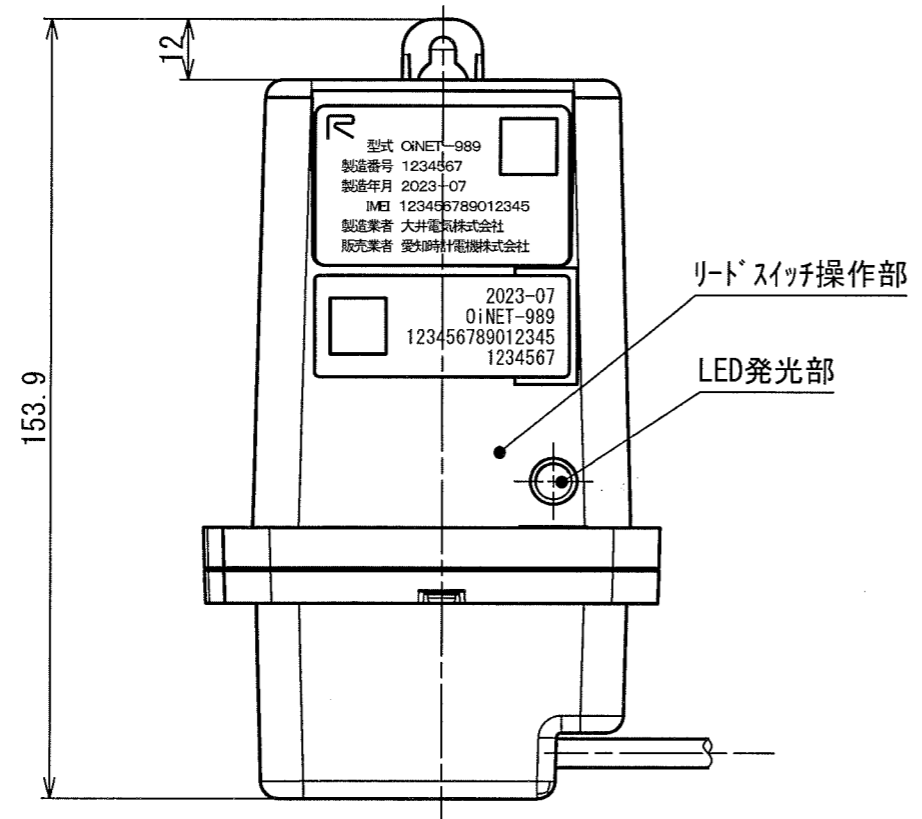
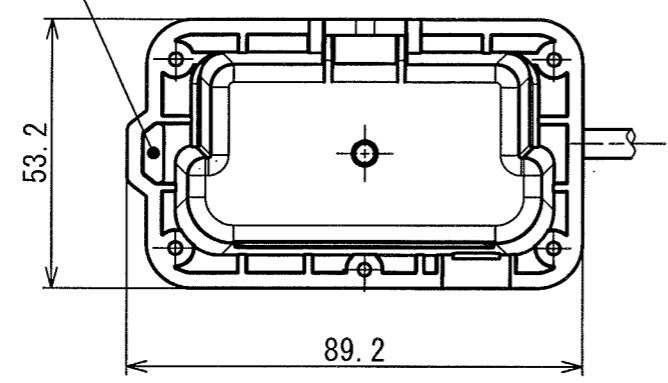
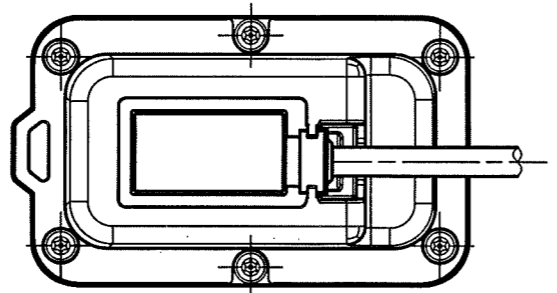
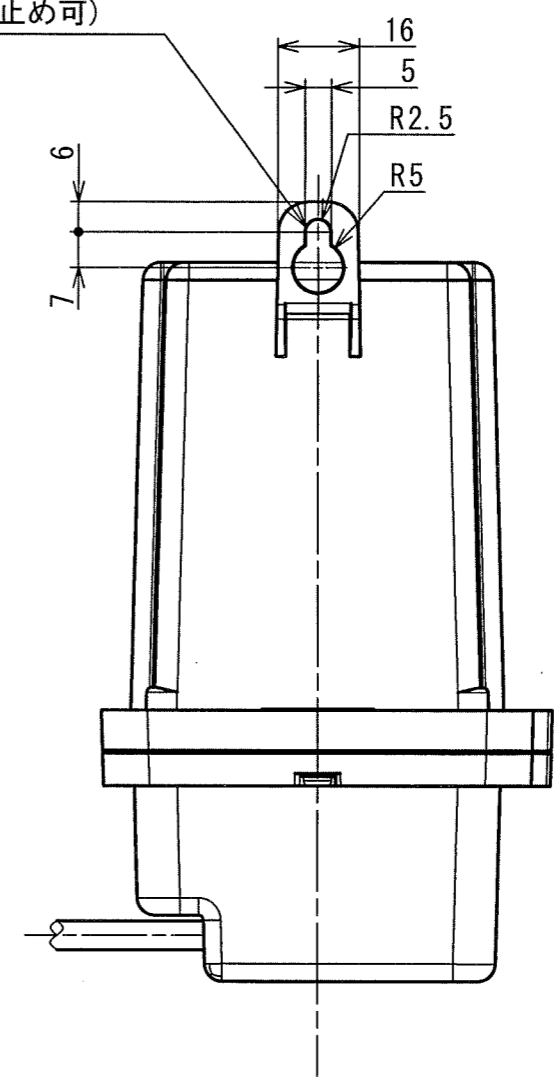


No	D1	D2	C
1			
2			
3			
4			
5			
6			
7			
8			
9			
10			
11			
12			
13			
14			
15			
S			

タイラップ等引掛け可能穴



フック引掛け用穴
(ねじ止め可)



普通許容差 ADS C4-01-	尺度	材質							
投影法 	処理								
承認 23.7.19 内	照査 23.7.19 田	製図 23.7.19 井	年月日 2023/07/19	番号	箇所	訂正理由	年月日	訂正者	型式 OINET-989
				名称 外観図			図番		