

水道メーター用防水型無線送信器 O i N E T - 9 8 9

型 式	対応電文
O i N E T - 9 8 9	8ビット電文 (東京都水道局 自動検針通信機能仕様 Ver.2.6A に準拠)

## 取 扱 説 明 書

この度は、アイチの水道メーター用防水型無線送信器「O i N E T - 9 8 9」をお求めいただき誠にありがとうございます。

- ご使用になる前に、この取扱説明書をお読みいただき、正しくお使いください。
- お読みになった後も、この取扱説明書は必ず保管してください。

# 目 次

1. 水道メーター用防水型無線送信器の特長、用途	1
2. 安全に正しくお使いいただくために	1
3. 安全のために必ずお守りください	2
4. 運搬・保管するときに	2
5. 各部の名称	2
6. 設置・配線するときに	3
7. ロードサーベイ条件設定	3
8. 配線・起動・設置方法	3～6
9. 無線通信機能の停止方法	6
10. 即時発呼機能	7
11. 製品仕様	7
12. 外形寸法	8
13. 保証とアフターサービス	8

## 1. 水道メーター用防水型無線送信器の特長、用途




水道メーター用防水型無線送信器（以下、送信器）は、下記の内容の特長、用途を有しています。

1. 電子式水道メーターなど8ビット電文出力機能を持った水道メーターと送受信を行います。
2. 内蔵電池により8年間動作します。
3. 1日1回、指定時刻に定刻検針を行い、電子式水道メーターなどのロードサーベイ機能を利用し、24時間分の指針値を取得します。
4. 24時間分の指針値は、水道メーターのロードサーベイ条件開始日時時の64時間経過後から正しい指針値を取得します。
5. 1日1回、前日の1：00から24：00までの1時間毎の指針値（24時間分）と、アラームデータをクラウドに送信し、自動検針を行います。
6. 専用磁石をリードスイッチ操作部に当てると水道メーターから隔測検針値を読み取り、クラウドに送信します。
7. 水道メーターが各種アラーム（漏水1、漏水2、過大流量、逆流、超過流量、水不使用1）のアラーム発呼をすると電文通信後、即時クラウドに送信します。
8. 送信器は防水構造のためメーターボックス内、ピット内の設置が可能です。

## 2. 安全に正しくお使いいただくために

この送信器を安全に正しくお使いいただくために、この項は必ずお読みください。

この取扱説明書の表示では製品を正しくお使いいただき、あなたや他の人々への危害や財産への損害を未然に防止するために、いろいろな絵表示をしています。その表示と意味は次のようになっています。内容をよくご理解のうえ本文をお読みください。

表 示	意 味	記載頁
 <b>危険</b>	この表示を無視して誤った取扱いをすると人が死亡または重傷を負う危険が切迫して生じることが想定されることを表しています。	なし
 <b>警告</b>	この表示を無視して誤った取扱いをすると使用者が死亡または重傷を負う可能性が想定されることを表しています。	なし
 <b>注意</b>	この表示を無視して誤った取扱いをすると、使用者が損害を負う可能性が想定される、および物的損害のみの発生が想定されることを表しています。	2

絵表示については、次のような意味があります



一般的な禁止



分解禁止



火気禁止



必ず行う

### 3. 安全のために必ずお守りください



## 注意

この送信器に使用しているリチウム電池は優れた安全性を備えておりますが、リチウム電池である以上、万一の電池破裂あるいは発火事故を防止するため、お取り扱いには十分ご配慮をお願いします。

#### 1. 保管について

- 火気の近く、直射日光の当たらない場所に保管してください。
- また、周囲に可燃物、引火性物質、発熱体を置かないでください。

#### 2. 使用について

- 外力による変形、炎の中への投入、分解は絶対にしないでください。

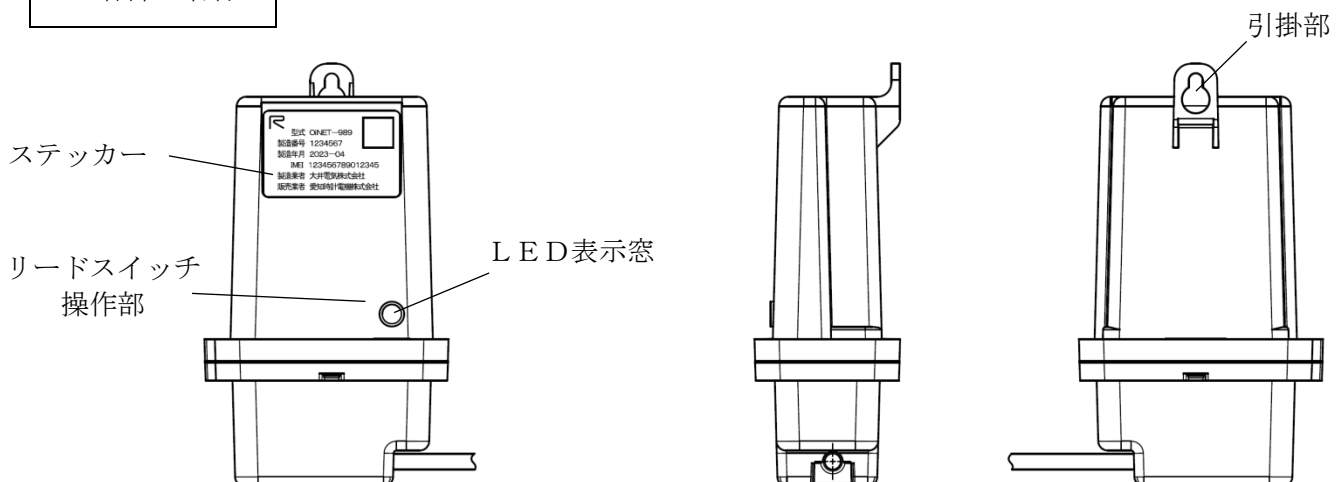
#### 3. ご使用後の送信器の取扱いについて

- ご使用にならなくなった送信器は当社最寄りの支店、営業所へ必ずご返却ください。

### 4. 運搬・保管するときに

- 衝撃を与えないでください。  
送信器を落としたり叩いたりしますと、各種電子部品が破損し、機能を失う恐れがあります。
- 保管中は、振動を与えないでください。  
送信器の保管中は、長期間にわたって振動を与えないでください。  
各種電子部品が破損し、機能を失う恐れがあります。
- 高温、低温になる場所での保管は避けてください。  
室温で保管ください。高温あるいは低温で保管しますと、各種電子部品に異常をきたし、機能を失う恐れがあります。
- 移動・運搬する場合は出荷時状態のまま、もしくは停止状態にしてください。  
送信器を移動・運搬する場合、特に航空機で輸送する時は必ず、出荷時状態のまま、もしくは停止状態にしてください。停止状態にする方法は“9. 無線通信機能の停止方法”を参照してください。周辺の電子機器などの機能を阻害する恐れがあります。

### 5. 各部の名称



## 6. 設置・配線するときに

- 水没による電波の減衰を避けるため、できるだけメーターボックスやピットの上方に設置してください。
- LED表示が見えにくい場所は避けてください。
- 金属壁面（磁性材）から離して設置してください。金属製のシールを貼りつけないでください。
- 使用温度範囲（-10～+60℃）を越す場所は避けてください。使用温度範囲外の温度は、電池寿命を早める恐れがあるため避けてください。
- 屋外に設置する場合は直射日光の当たる場所を避けるか、遮光板などを設けてください。
- 油、土砂などがかかる場所への設置は避けてください。
- 振動の影響がある場所は避けてください。
- 配線するとき、放送電波、各種通信電波の影響が考えられる場合や、モーターなど動力機器、動力線が近い場合は、金属製電線管を使用するなど、ノイズの影響を避けてください。
- 配線が商用電源線、動力線と平行または交差する場合は、50cm以上離してください。
- 伝送線を途中で切断し延長する場合は、接続部の防水効果を確実にするため「スリーエムジャパン製 スコッチキャスト」または同等品を必ずご使用ください。  
（ご使用に際してはその製品の取扱説明書を参照し、最大伝送距離を守ってください。）  
「スコッチキャスト」は、スリーエムジャパン社の登録商標です。

## 7. ロードサーベイ条件設定

既設の水道メーターと接続する場合は、接続前に水道メーターのロードサーベイ条件を設定してください。

<設定値>

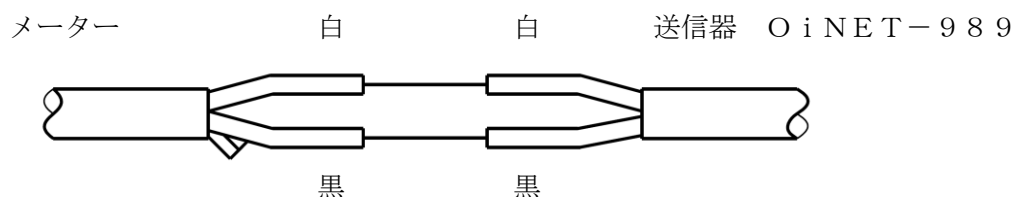
モード：1，時間単位：60分，開始日時：※※月※※日09時00分（翌日の9時）

注1）クラウドに送信する1時間毎の指針値は、水道メーターのロードサーベイ機能を利用しているため、ロードサーベイ条件を設定しないと正しく動作しません。

注2）ロードサーベイ条件の開始日時は、送信器を起動した翌日の09時00分に設定してください。

## 8. 配線・起動・設置方法

- 1) 電子式水道メーター（Eシリーズ）および8ビット電文出力付電磁式水道メーター（SU、SYシリーズ）との接続  
水道メーター側の電文通信線A2（白）と送信器の白線を接続します。A1（黒）についても、同様に送信器の黒線と接続します。結線には「スリーエムジャパン製スコッチキャスト」または同等品を必ずご使用ください。（ご使用に際してはその製品の取扱説明書をご参照ください）  
なお、水道メーター側にパルス出力線（赤、緑）がある場合、これらの線は使用しません。他の線と接触、短絡しないよう切断処理をしてください。



2) 送信器の仮設置とテスト通信

送信器を設置したい場所に仮設置し、テスト通信を行い無線通信が可能かどうか確認します。  
 なお、送信器をメーターボックス内、ピット内、プラボックスなどの計器盤へ取り付ける場合は、ふたを閉じてテスト通信を行うなど実設置の条件にて実施してください。  
 この確認で通信が失敗するようであれば、設置場所を変えて再度確認を実施してください。

・テスト通信の方法（初めての場合は① ②、2回目以降の場合は②を行ってください。）

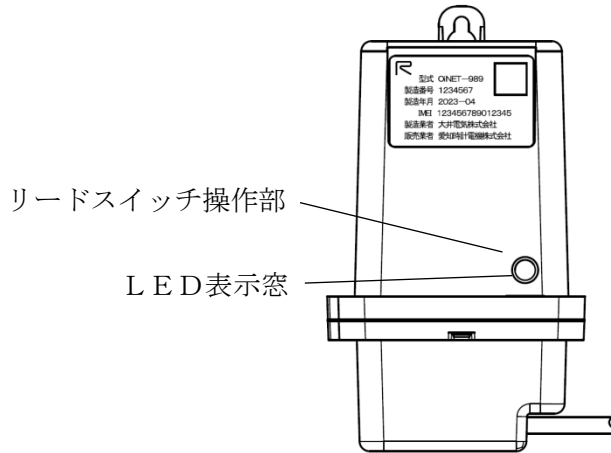
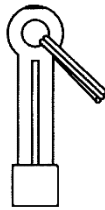
- ①送信器のリードスイッチ操作部に約2秒間磁石を当て、LEDが橙色に点灯後3秒以内に磁石を離します。  
 接続機器との有線通信を実施し、結果をLEDの点灯、点滅にて表示します。

<推奨磁石>

●専用磁石

品番：148054

マグネット：ネオジウム磁石



<LED表示>

●有線通信成功

	2秒	1秒	0~2秒	有線通信確認が終わるまで 1秒おきに点灯、消灯	有線通信確認成功 6秒間点灯
LED表示	赤	橙	赤	緑	緑
状態	磁石近接 を検出	磁石が離れた ことを検出		起動確認および接続機器 との有線通信	有線通信結果表示（成功）

●有線通信失敗

	2秒	1秒	0~2秒	有線通信確認が終わるまで 1秒おきに点灯、消灯	有線通信確認失敗 0.5秒間隔で6秒間点灯
LED表示	赤	橙	赤	緑	赤、橙
状態	磁石近接 を検出	磁石が離れた ことを検出		起動確認および接続機器 との有線通信	有線通信結果表示（失敗）

通信失敗の場合、接続機器との接続を再度確認してください。

- ②送信器の凸部に約7秒間磁石を当て、LEDが橙色に2度点灯後3秒以内に磁石を離します。接続機器と有線通信後無線通信を行い、結果をLEDの点灯、点滅にて表示します。

<LED表示>

●テスト発呼成功

	2秒	1秒	4秒	1秒	0~2秒	テスト発呼が終わるまで 1秒おきに点灯、消灯	テスト発呼成功 60秒間点灯
LED表示	緑	橙	赤	橙	赤	緑	橙
状態	磁石の 近接を検出		磁石が離れた ことを検出		接続機器との有線通信 および無線通信		テスト発呼結果表示 (成功)

●テスト発呼失敗

	2秒	1秒	4秒	1秒	0~2秒	テスト発呼が終わるまで 1秒おきに点灯、消灯	テスト発呼失敗 0.5秒 間隔で60秒間点灯
LED表示	緑	橙	赤	橙	赤	緑色	赤、緑
状態	磁石の 近接を検出		磁石が離れた ことを検出		接続機器との有線通信 および無線通信		テスト発呼結果表示 (失敗)

テスト発呼失敗の場合は、時間を空けて再度②を行ってください。それでも失敗する場合は通信環境が悪いと考えられますので、設置場所を変更してください。

### 3) 送信器の設置

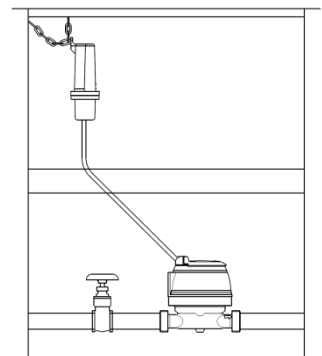
#### 小型メーターと接続する場合

できるだけメーターボックスに立てかけるように設置してください。立てかけるスペースがない場合はメーターの横に置いてください。このとき、できるだけステッカーが上になるように設置してください。

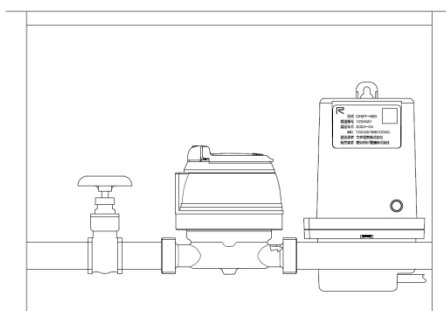
なお、寒冷地区のメーターボックスでは、メーターボックスに付いているチェーンなどを利用して、送信器の引掛部と結束バンドなどで結び、吊り下げるようにしてください。

(送信器はボックス内水没による電波減衰を少しでも避けるため、できるだけ高い位置に設置してください。)

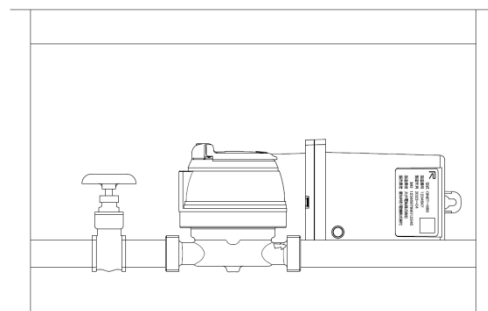
寒冷地区のメーターボックスの場合



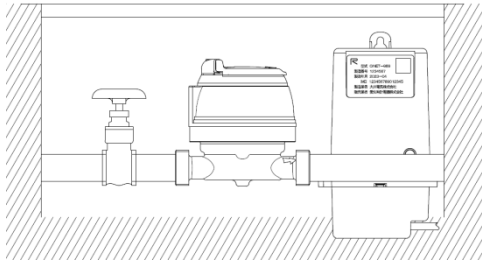
<メーターボックスに底がある場合>  
メーターボックスに立てかけるように設置してください。



<メーターボックスに立てかけるスペースがない場合>  
ステッカーをメーターボックスの内側にして設置してください。



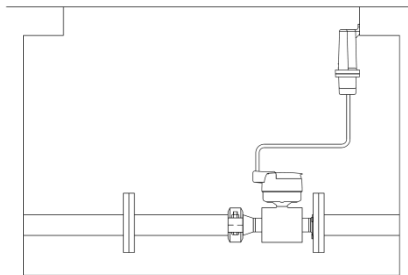
<メーターボックスに底がない場合>



メーターボックスの深さが浅い場合で、底が地中である場合は、穴を掘ってから立ててください。

大型メーターと接続する場合

できるだけ高い位置で送信器の引掛部に吊り下げるようにしてください。  
(送信器はピット内水没による電波減衰を少しでも避けるため、できるだけ高い位置に設置してください。)



4) 最終通信確認

送信器の設置後、再度テスト通信を行ってください。(方法は、2) 送信器の仮設置とテスト通信の“・テスト通信の方法”をご参照ください。)

5) 別の水道メーターと接続する場合

一度接続した送信器を別の水道メーターに接続する場合は、無線通信機能を停止して接続してください。  
接続前の水道メーターのロードサーベイ条件の設定、及び接続後の送信器の起動を必ず行ってください。

9. 無線通信機能の停止方法

送信器の凸部分に約1 2秒間磁石を当て、LEDが橙色に3回点灯後3秒以内に磁石を離します。無線通信機能の停止処理を行った後、LEDが6秒間赤色に点灯します。

<LED表示>

	2秒	1秒	4秒	1秒	4秒	1秒	0~2秒	終わるまで 1秒おきに点灯、消灯	6秒間点灯	
LED表示	緑	橙	赤	橙	赤	橙	赤	緑	赤	
状態	磁石の 近接を検出						磁石が離れた ことを検出		停止処理	処理結果表示 (停止処理成功)

※磁石は1 6秒以上近づけないでください。エラーとなり、無線通信機能が停止しません。再度上記の手順を実施してください。

## 10. 即時発呼機能

接続機器が「漏水1」「漏水2」「過大流量」「逆流」「超過流量」「水不使用1」のアラームを発呼すると、アラーム情報を即時クラウドに送信します。接続機器のアラーム情報は、1日1回の自動検針による無線通信が成功した後、リセットされます。

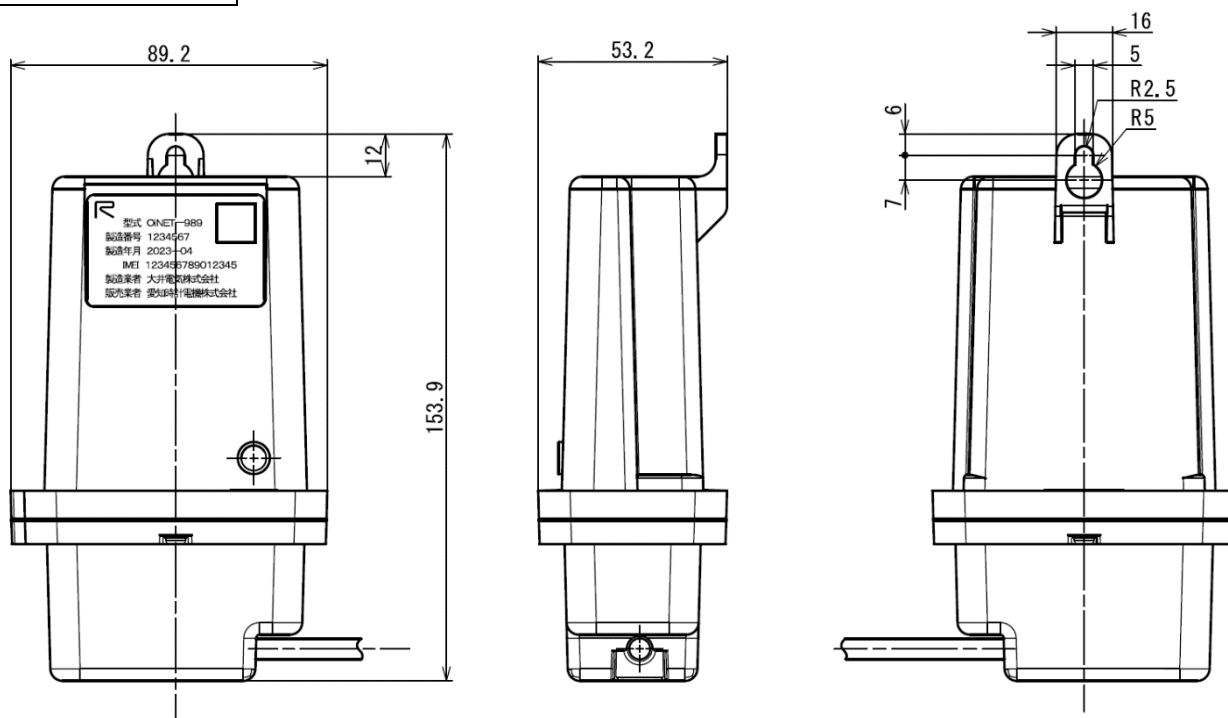
なお、本機能を使用するためには接続機器にてアラーム発呼の設定が必要です。

## 11. 製品仕様

項目	内容	
無線通信仕様	通信規格	L T E - M方式 (Cat. M1)
	周波数帯域	8 0 0 M H z または 2 . 1 G H z (自動選択)
	通信速度	U L : 3 7 5 k b p s、D L : 3 0 0 k b p s (ベストエフォート)
	最大送信出力	+ 2 3 d B m
	通信キャリア	エヌ・ティ・ティ・コミュニケーションズ株式会社
	通信周期	1日1回
	送信データ	基準時刻、送信器アラーム情報、メーター番号、小数点情報、メーターアラーム情報、1時間毎の指針値、電波強度、電波品質
有線通信仕様	インターフェイス	8ビット通信インターフェイスに準拠 (東京都水道局 自動検針通信仕様 Ver. 2.6A に準拠)
	通信速度	3 0 0 b p s
	通信方式	半二重
	同期方式	調歩同期
	通信符号	データ 7ビット + パリティ 1ビット (JIS X 0201)
	誤り制御	水平・垂直パリティ (偶数パリティ)
起動用スイッチ	リードスイッチ	
表示ランプ	2色L E D (2色LEDにより緑・赤・橙を表示可能)	
電 源	リチウム電池 (電池寿命約8年, 電池交換不可)	
最大伝送距離	メーターと送信器間 1 0 m	
動作温度 (周囲温度)	- 1 0 ℃ ~ + 6 0 ℃	
構 造	JIS C 0920 保護等級 IP68 (一時的な水没に耐える)	
ケーブル	ケーブル長 : 1 . 5 m (圧着端子付き) 芯数 : 5 芯 内 2 線を使用 [黒 : A1、白 : A2]	
主要材質/色	ケース : ポリカーボネート (PC) 色 : グレー (マンセル N5 相当)	
質 量	約 5 0 0 g (ケーブル 1.5m 含む)	



## 1 2. 外形寸法



## 1 3. 保証とアフターサービス

### ●保証期間

ご購入日から1年間は、当社の製造上の問題に起因することが明らかな故障について、無償で交換いたします。  
送信器に異常があるときは当社最寄りの支店、営業所までご連絡ください。その際は、故障の状況をできるだけ詳しくお知らせください。

### ●保証範囲

本製品は万全の品質保証体制で製造しておりますが、正常な使用状態において保証期間内に当社製造責任による故障が生じた場合、代替品の納入を無償でおこなわせていただきます。但し、故障した製品についての無償対応の適否は当社の調査結果によるものとします。また、以下の項目に該当する場合は、この保証範囲から除外させていただきます。

- 1) カタログ、製品仕様書、取扱説明書などの記載事項に従わないで使用した場合の故障
- 2) 火災、地震、風水害、落雷などの災害および犯罪などの破損行為に起因する故障
- 3) 腐食環境下での使用による製品腐食に起因する故障
- 4) 犬、猫、ねずみ、昆虫などの生物の行為に起因する故障
- 5) 故障の原因が当社製品以外に起因する故障
- 6) 出荷当時の科学・技術水準で予見不可能であった故障
- 7) 当社または当社が指定したもの以外による修理や改造による故障
- 8) 不適当な点検や消耗部品の保守・交換に起因する故障

なお、ここでいう保証は当社製品単体の保証を意味するもので、当社製品の故障から誘発されるお客様の損害（当社製品以外への損害・損傷、逸失利益、機会損失、輸送費用、工事費用など）につきましては、保証範囲外とさせていただきます。

### 【著作権について】

取扱説明書の著作権は愛知時計電機株式会社に帰属します。権利者の許諾を得ることなく、取扱説明書の内容の全部または一部を複製することは、禁止されております。ただし、お客様が当社製品を使用する上で取扱説明書を複製させることはこの限りではありません。



# 愛知時計電機株式会社

〒456-8691 名古屋市熱田区千年一丁目2番70号

URL : <https://www.aichitokei.co.jp>

## お問い合わせは、お近くの各支店、営業所へ

札幌支店 TEL(011) 642-9500	名古屋支店 TEL(052) 661-5847
釧路営業所 TEL(0154) 23-7859	金沢営業所 TEL(076) 252-1942
仙台支店 TEL(022) 258-1181	静岡営業所 TEL(054) 237-7168
青森営業所 TEL(017) 742-6771	松本出張所 TEL(0263) 87-5730
盛岡営業所 TEL(019) 646-8836	大阪支店 TEL(06) 6305-9052
東京支店 TEL(03) 5323-5352	広島営業所 TEL(082) 292-8289
千葉営業所 TEL(03) 5658-1320	高松営業所 TEL(087) 851-6664
大宮営業所 TEL(048) 668-0131	岡山営業所 TEL(086) 207-6828
新潟出張所 TEL(025) 282-5591	福岡支店 TEL(092) 534-2050
	鹿児島営業所 TEL(099) 254-7877
	宮崎出張所 TEL(0985) 24-2279
	沖縄出張所 TEL(098) 860-9792
	国際営業部 TEL(052) 661-5150

## WEBからのお問い合わせはこちら

ホームページに最新のお問い合わせ、サポート情報を掲載しています。

URL : <https://www.aichitokei.co.jp/support/>



初 版

202307