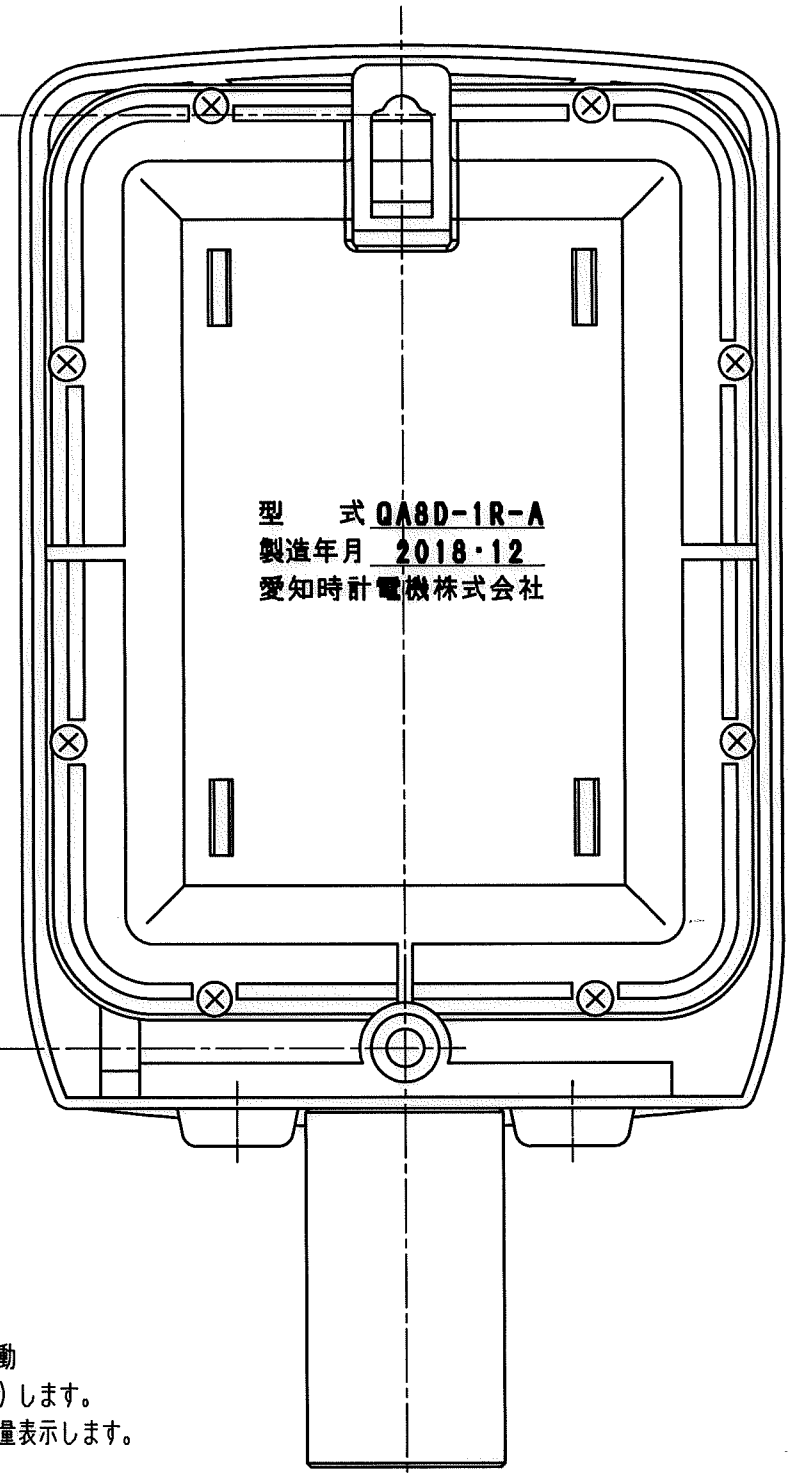
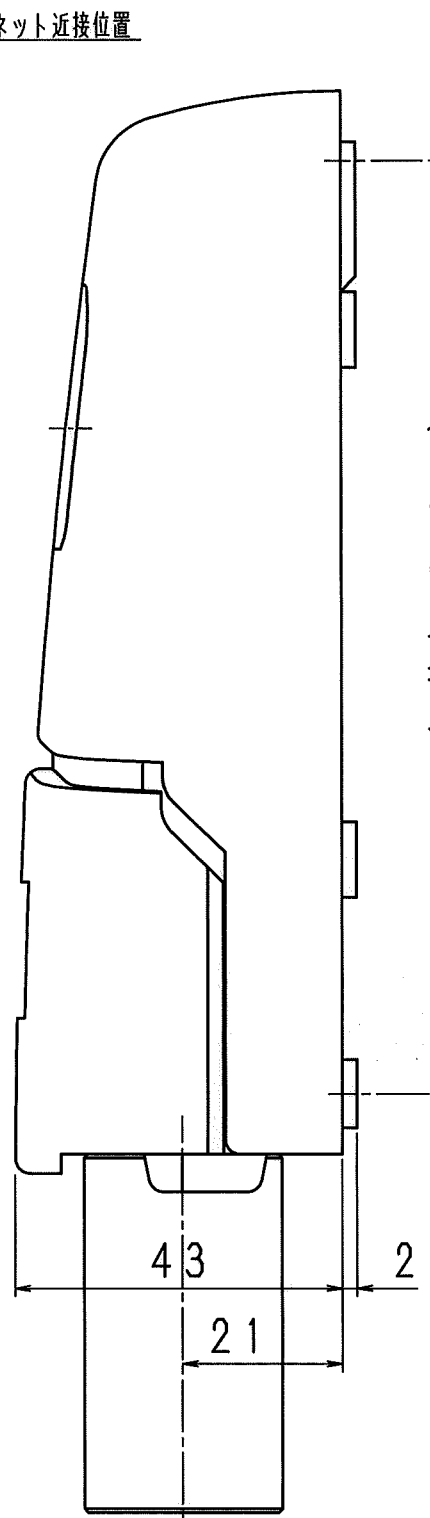
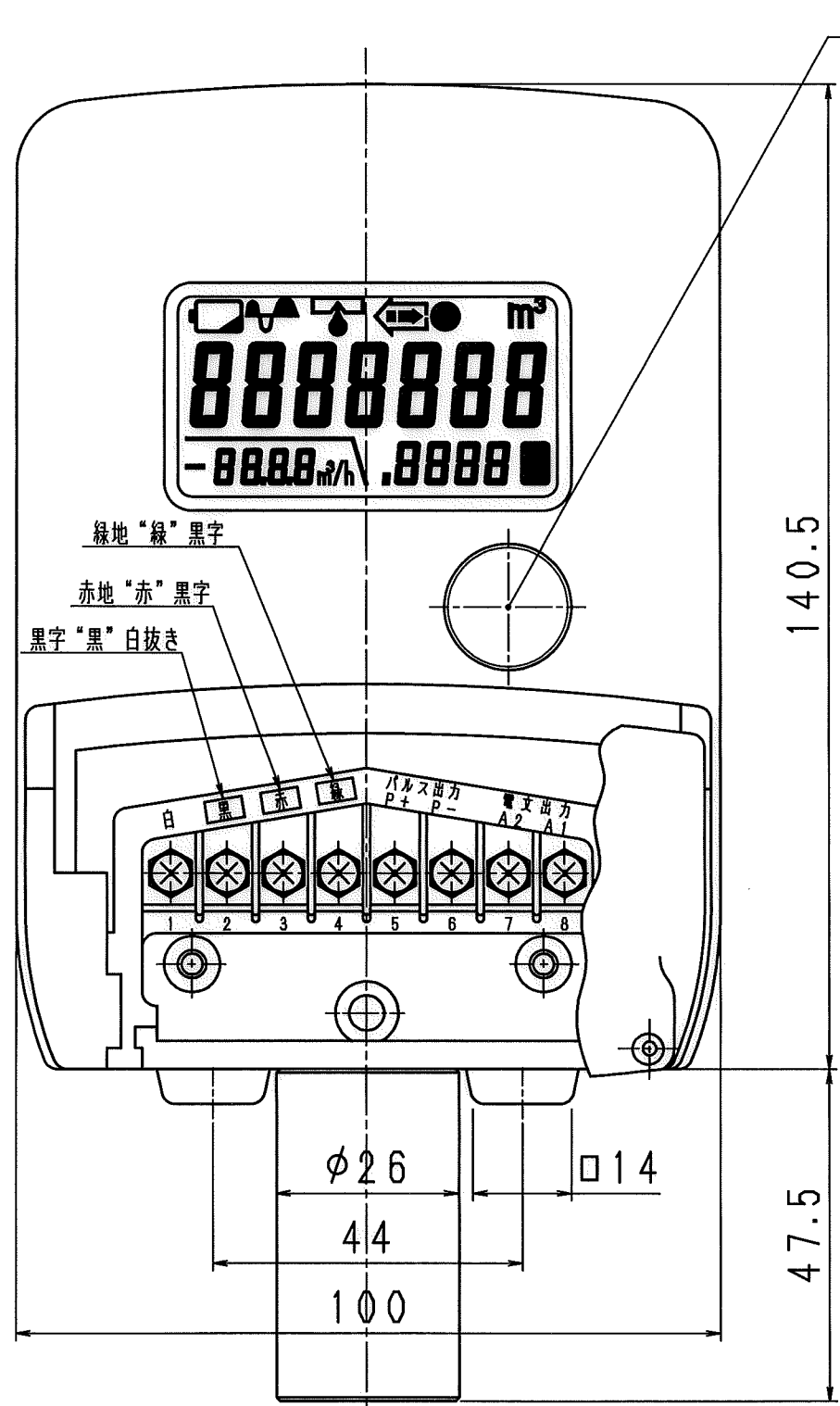
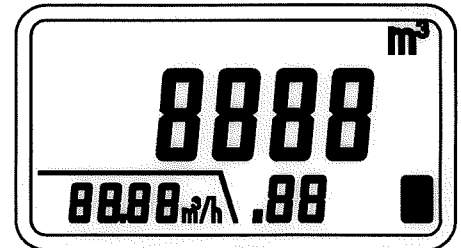


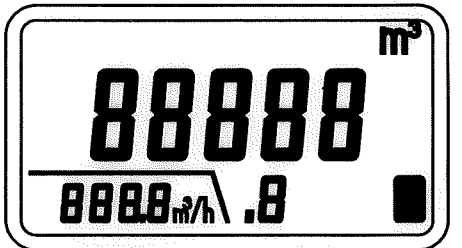
N	D	S	C
1			
2			
3			
4			
5			
6			
7			
8			
9			
10			
11			
12			
13			
14			
15			
S			



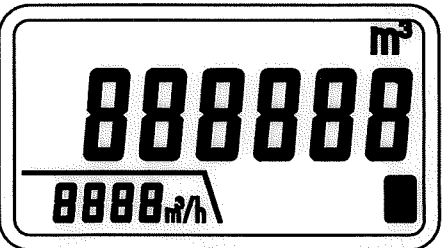
- 1) メーターと接続後マグネット近接により起動
(メーターの内部定数を読み取り自己設定) します。
- 2) マグネット近接により表示部左下に瞬間流量表示します。



電子式水道メーター (10L/P)
口径 13~40mm
(EDY50 (50mm) 含む)



電子式水道メーター (100L/P)
電磁式水道メーター (100L/P)
口径 50~100mm
(SU40 (40mm) 含む)



電磁式水道メーター (1m³/P)
口径 125~350mm

普通許容差	尺度	材質							
ADS C4-01-	1:1								
ADS C4-01-									
投影法	処理								
承認	照査	製図	年月日	名称	図番	番号	訂正理由	年月日	署名
18.12.07	18.12.07	18.12.07	2018.12.07	受信器外観図	QA8D-1R-A				