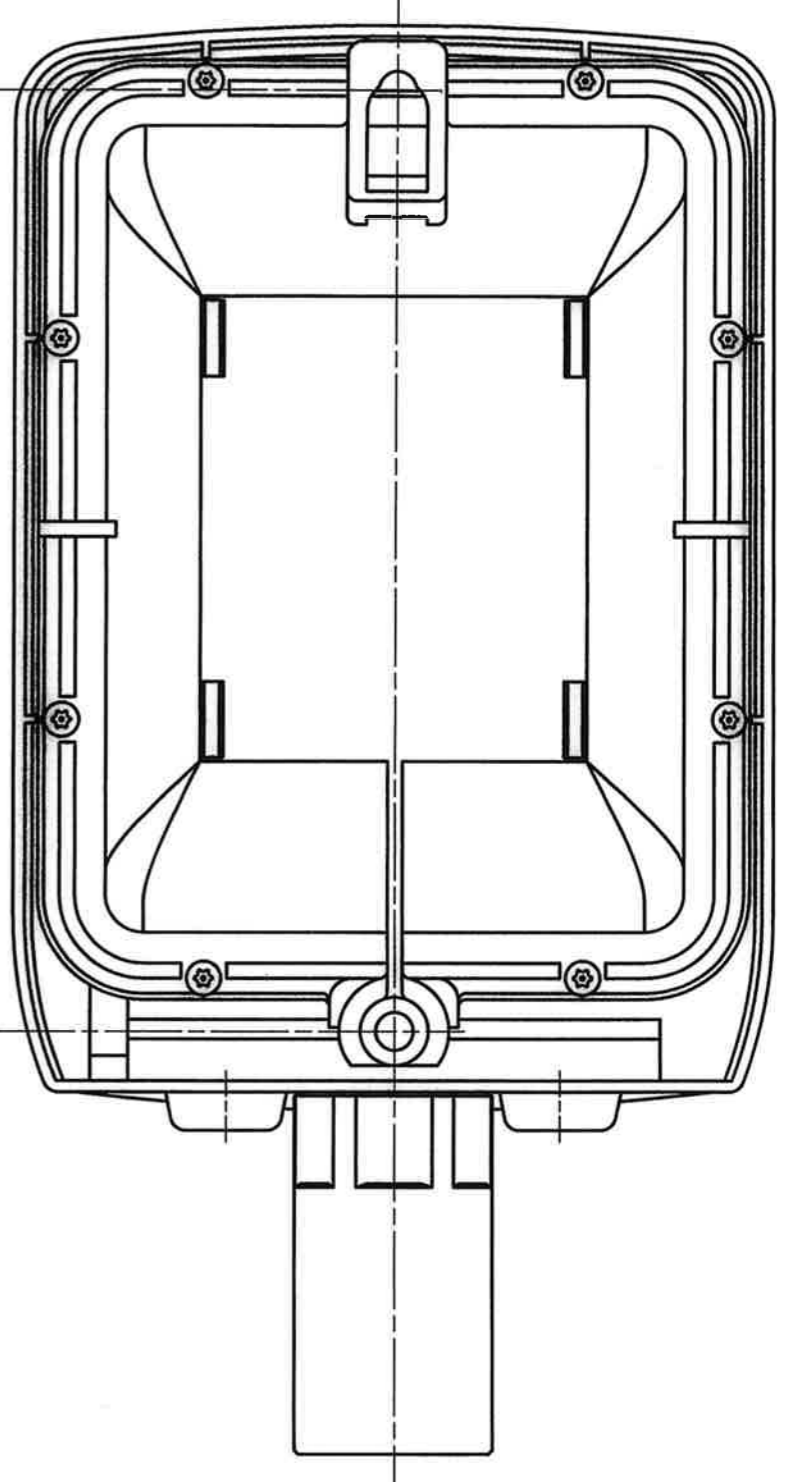
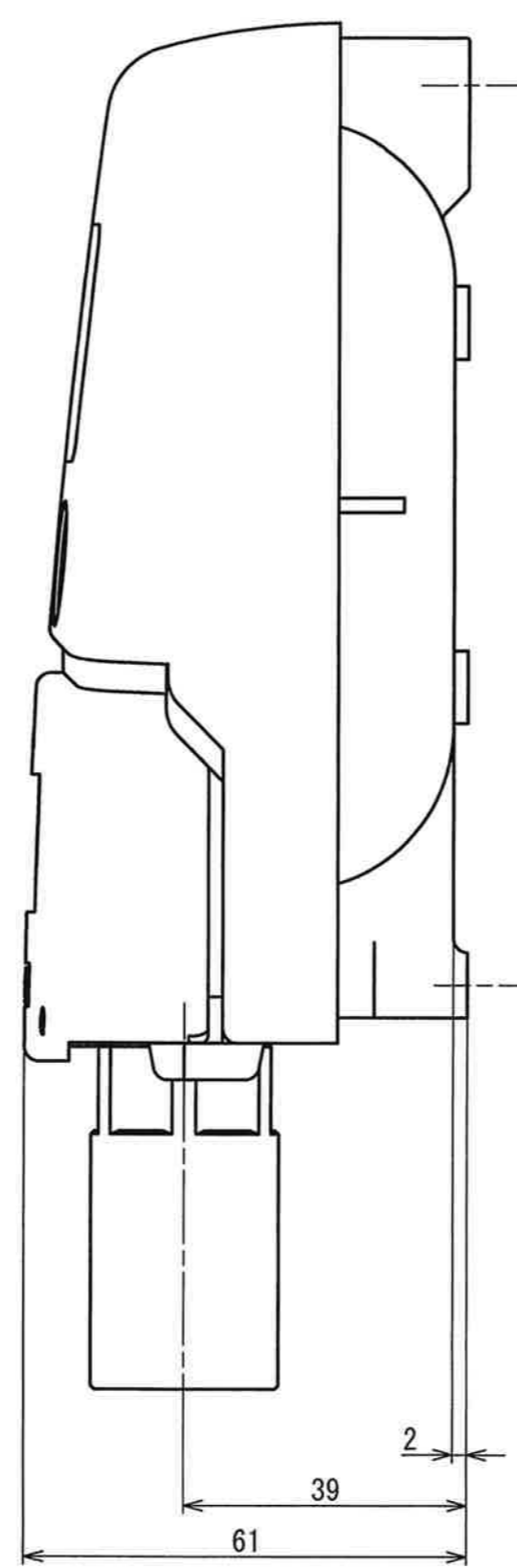
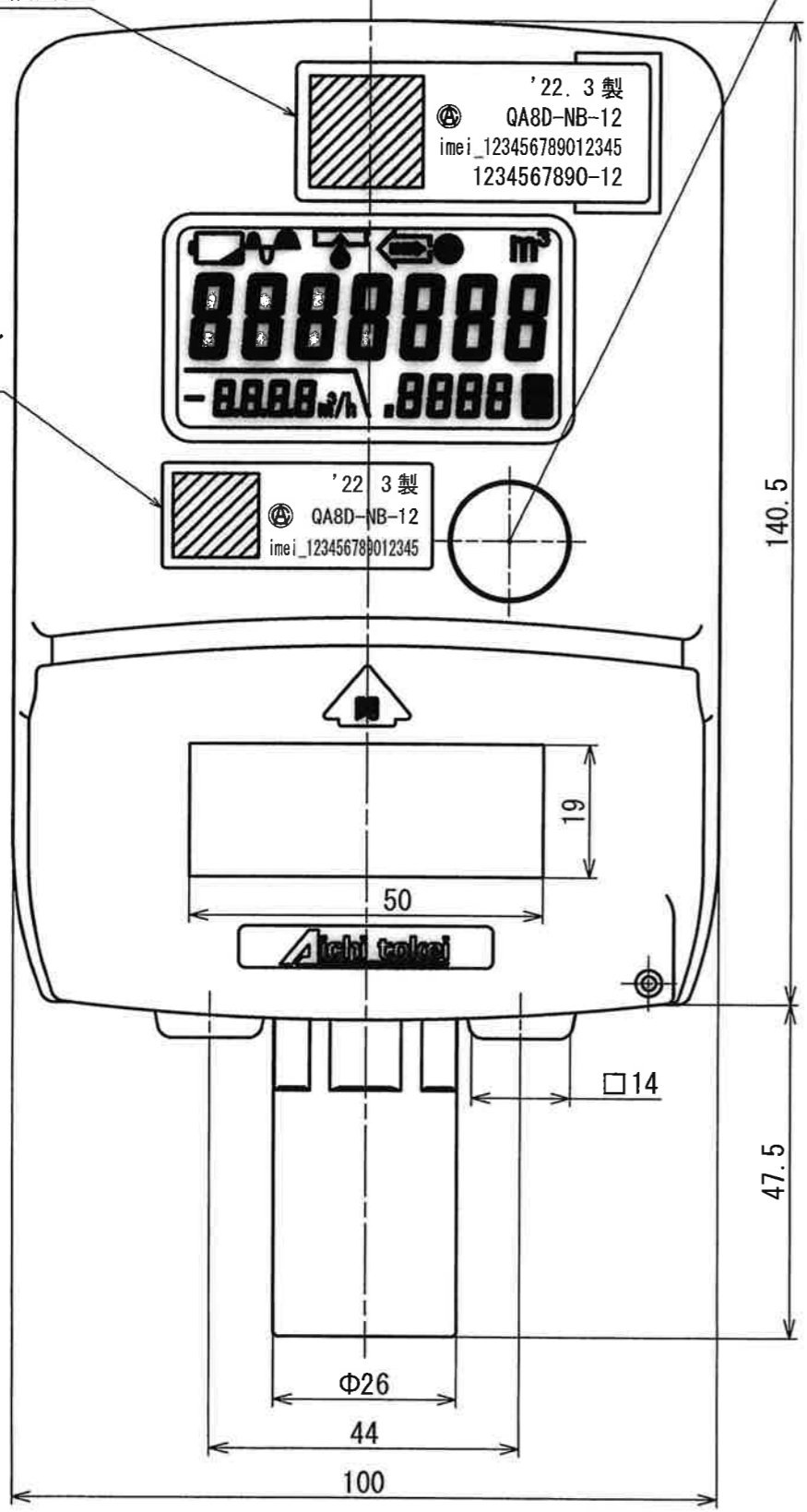


銘板シール
(台帳用)

マグネット近接位置

銘板シール
(筒体用)

| No | D1 | D2 | C |
|----|----|----|---|
| 1 | | | |
| 2 | | | |
| 3 | | | |
| 4 | | | |
| 5 | | | |
| 6 | | | |
| 7 | | | |
| 8 | | | |
| 9 | | | |
| 10 | | | |
| 11 | | | |
| 12 | | | |
| 13 | | | |
| 14 | | | |
| 15 | | | |
| S | | | |



- 1) メーターと接続後マグネット近接により起動（メーターの内部定数を読み取り自己設定）します。
- 2) マグネット近接により表示部左下に瞬間流量表示します。

| | | | | | | | | | |
|---------------------|-----------|----|------------|----|----|------|-----------------|-----|----|
| 普通許容差 ADS 04-01- | 尺度 1:1 | 材質 | | | | | | | |
| 投影法 | | 処理 | | | | | | | |
| 承認 | 照査 | 製図 | 年月日 | 番号 | 箇所 | 訂正理由 | 年月日 | 訂正者 | 型式 |
| | | | 2022/03/25 | | | | | | 個数 |
| 名称 表示器外観図 | | | | | | | 図番 QA8D-NB-1 | | |