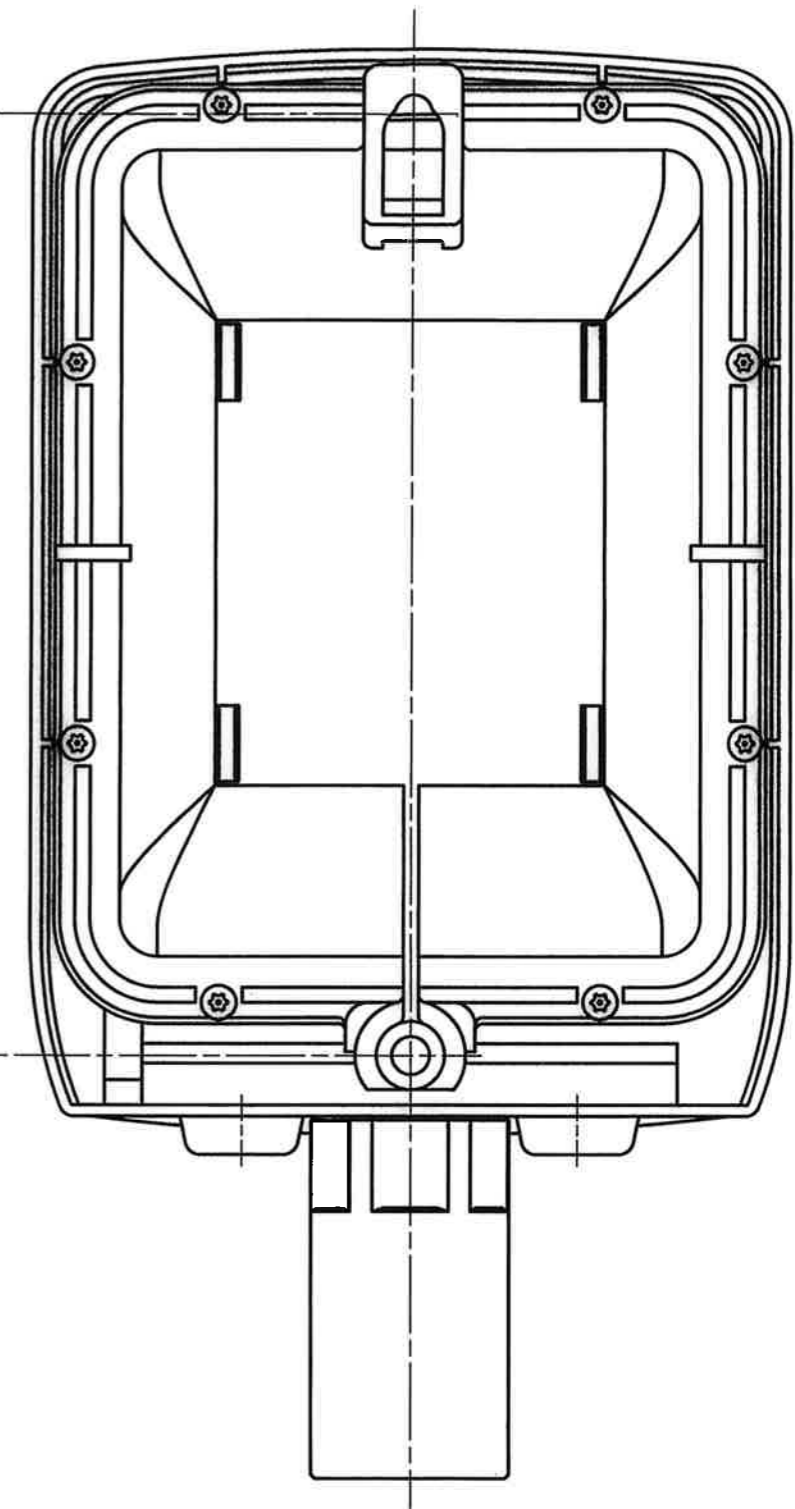
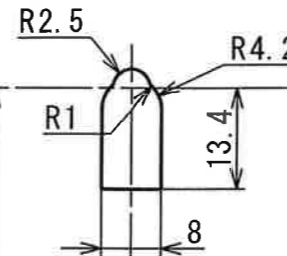
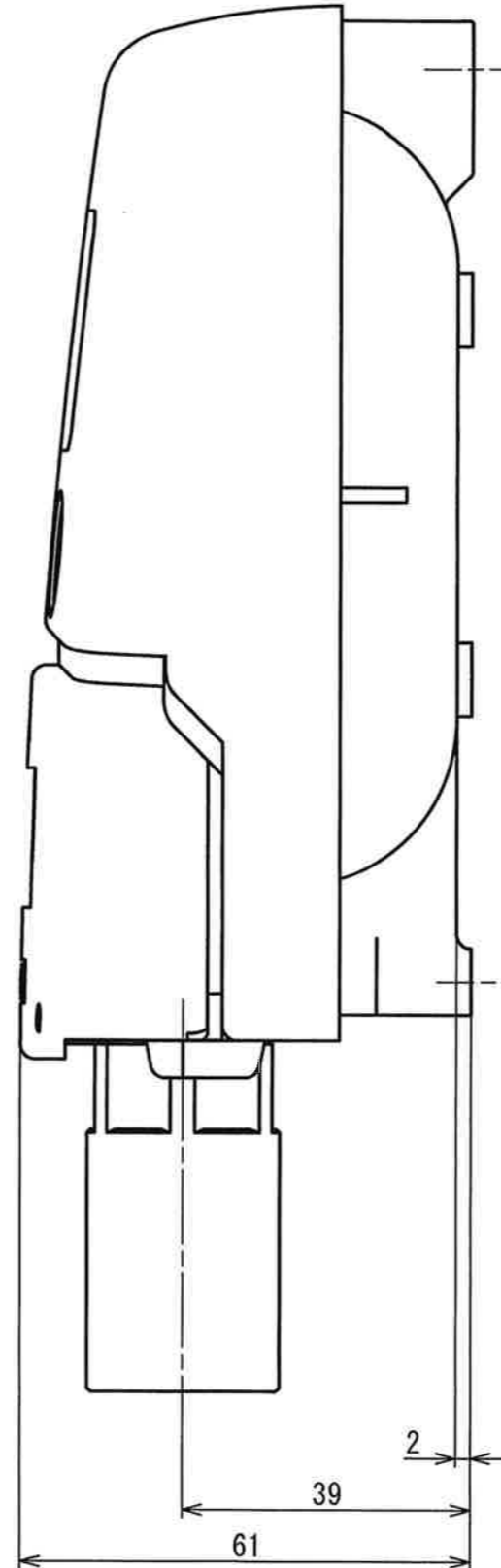
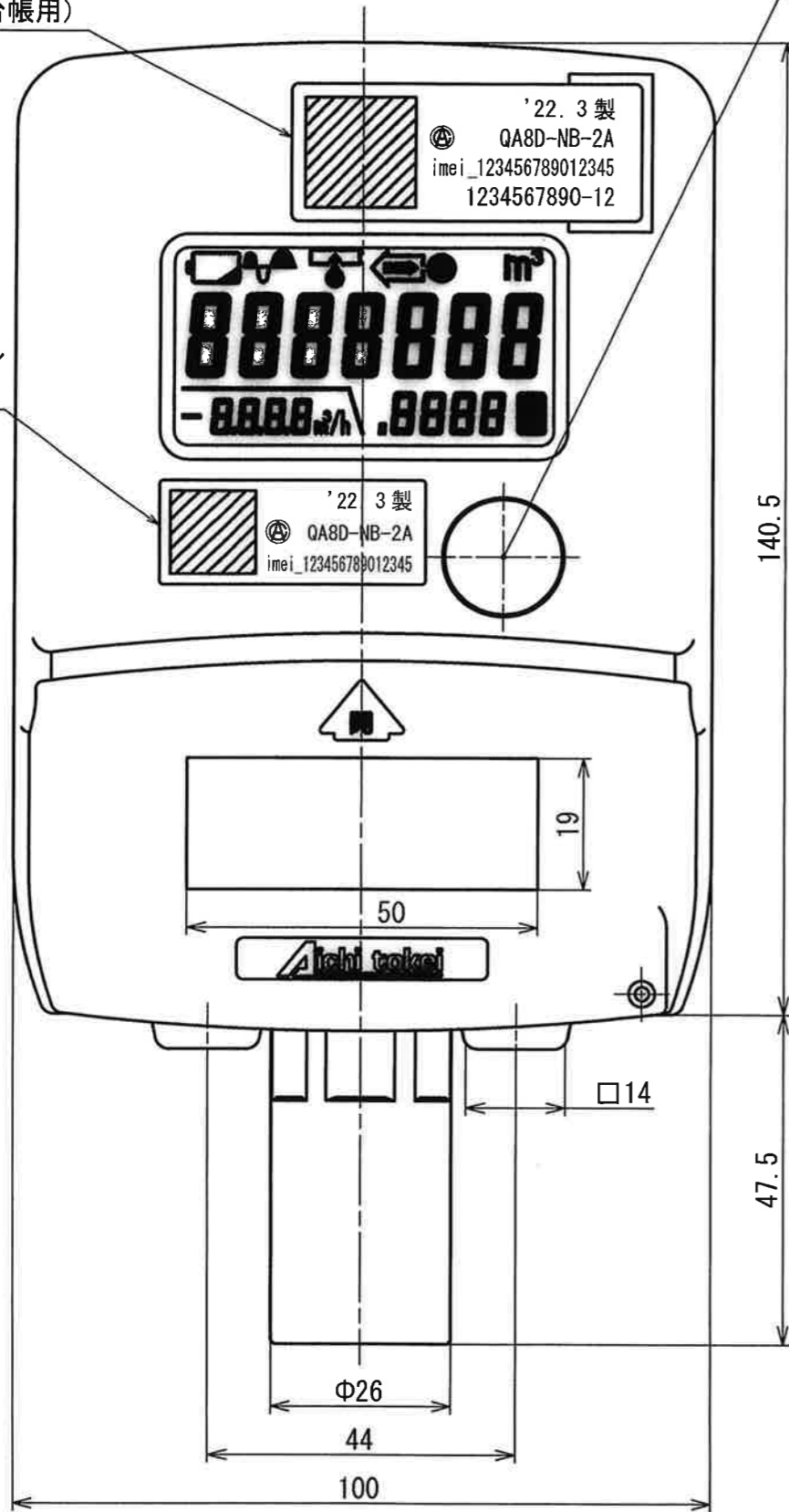


銘板シール
(台帳用)

マグネット近接位置

銘板シール
(筒体用)

No	D1	D2	C
1			
2			
3			
4			
5			
6			
7			
8			
9			
10			
11			
12			
13			
14			
15			
S			



- 1) メーターと接続後マグネット近接により起動（メーターの内部定数を読み取り自己設定）します。
- 2) マグネット近接により表示部左下に瞬間流量表示します。

普通許容差 ADS 04-01-	尺度 1:1	材質							
投影法	処理								
承認	照査	製図	年月日	番号	箇所	訂正理由	年月日	訂正者	型式
72.3.29	72.3.29		2022/03/25						
名称 表示器外観図							図番 QA8D-NB-2		