

積算値と瞬間流量表示例

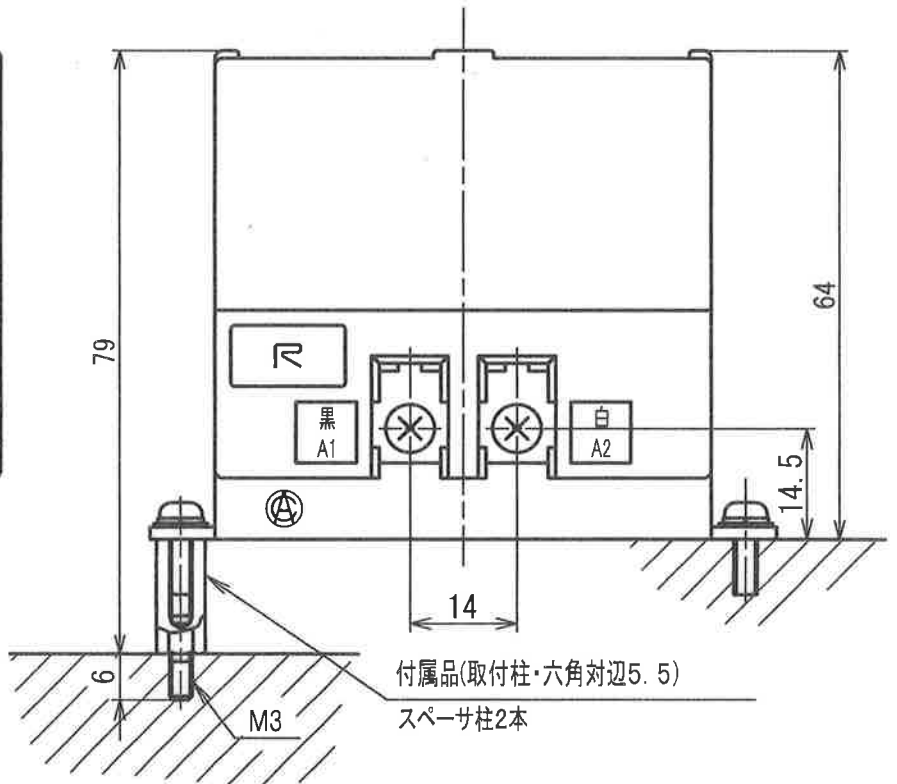
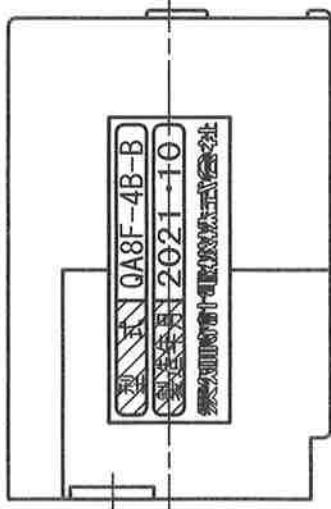
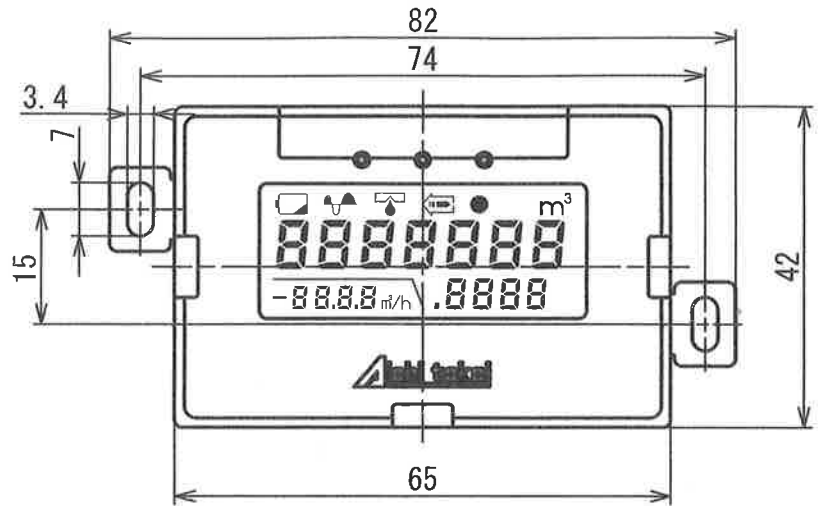
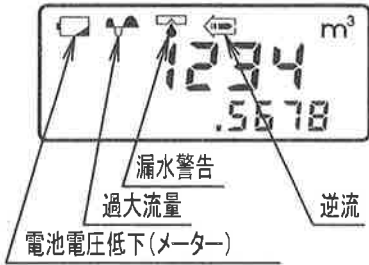
電子式水道メーター
口径13~40mm
(EDY50(50mm)を含む)



電子式水道メーター
口径50~100mm



アラーム警告シンボルマーク



奥行き79mmタイプは盤にスペーサ柱をねじ込み後取り付けます。
奥行き64mmタイプは盤に直接取り付けます。
図は付属のスペーサ柱を使用した場合(左側)と使用しない場合(右側)を表しています。

o	D1	D2	C
1			
2			
3			
4			
5			
6			
7			
8			
9			
0			
1			
2			
3			
4			
5			
6			

普通許容差 ADS 04-01-	尺度 1:1	材質										
投影法	処理											
承認 21.10.08 内	照査 21.10.08 井	製図 21.10.08 田	年月日 2021/10/08	名称 受信器外観図	図番 QA8F-4B-B	番号	箇所	訂正理由	年月日	訂正者	型式	個数