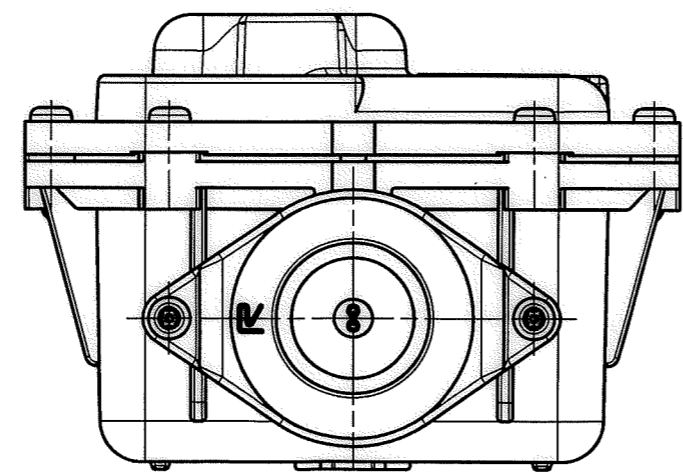
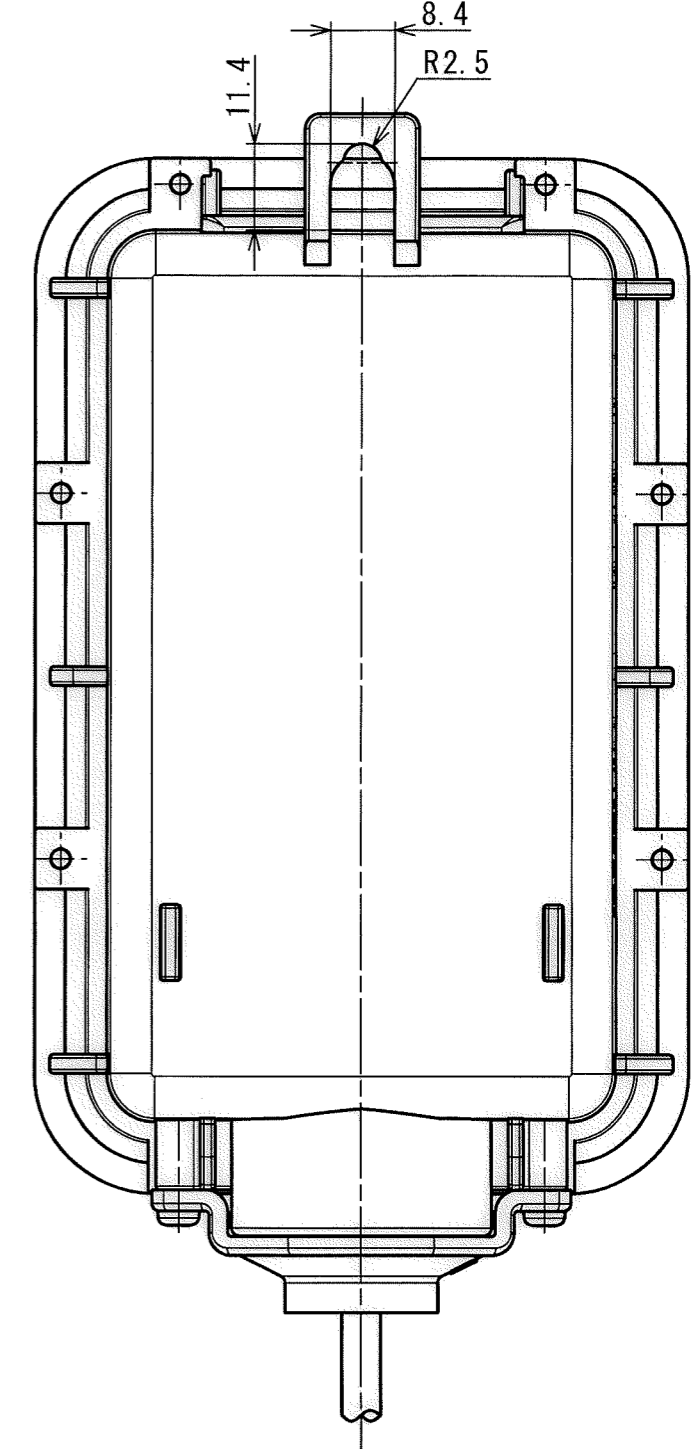
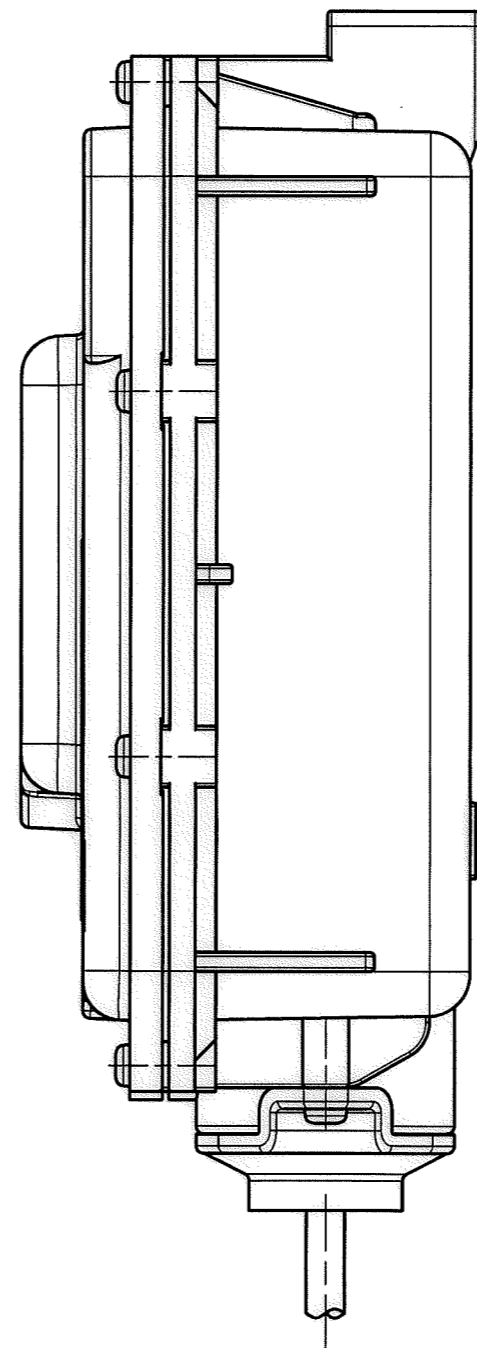
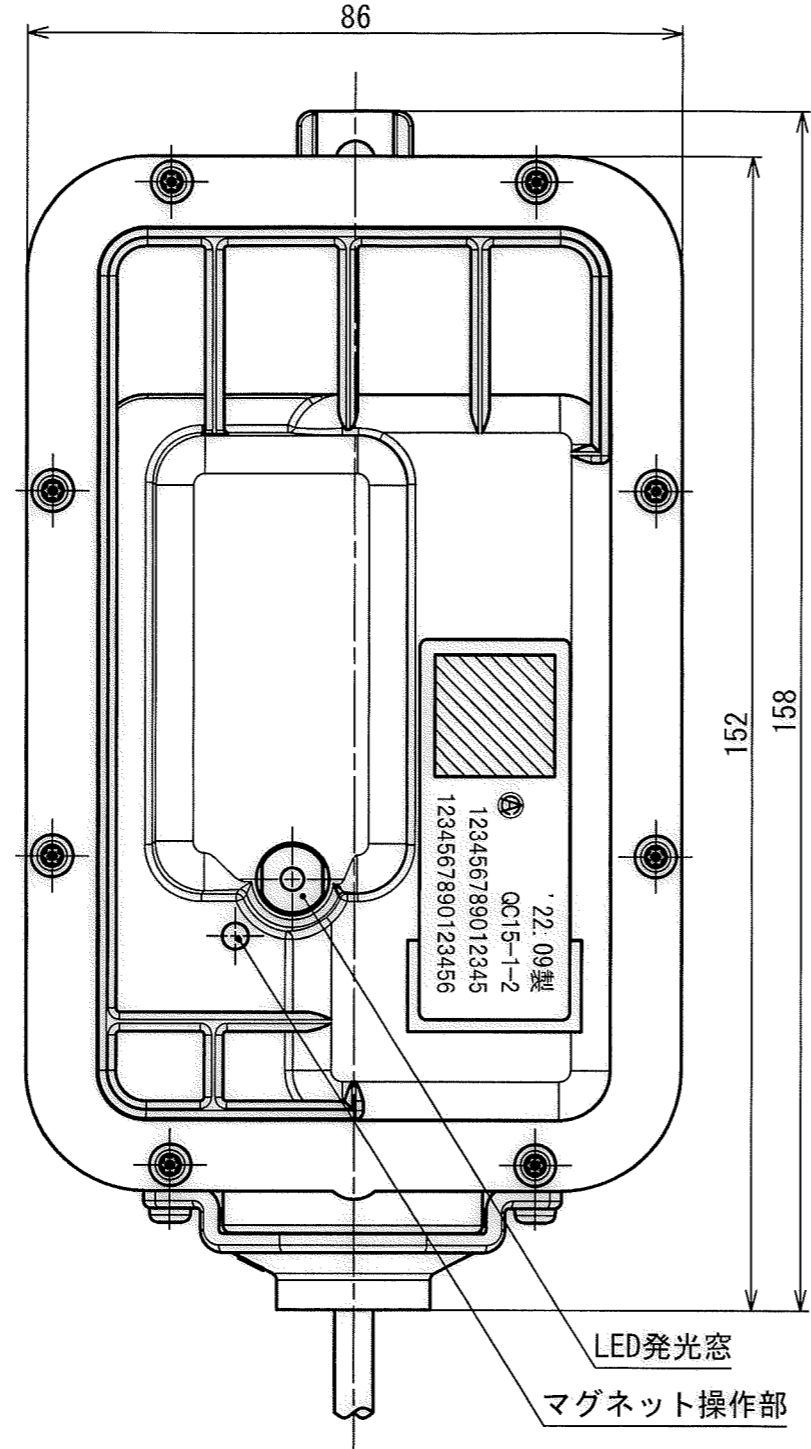
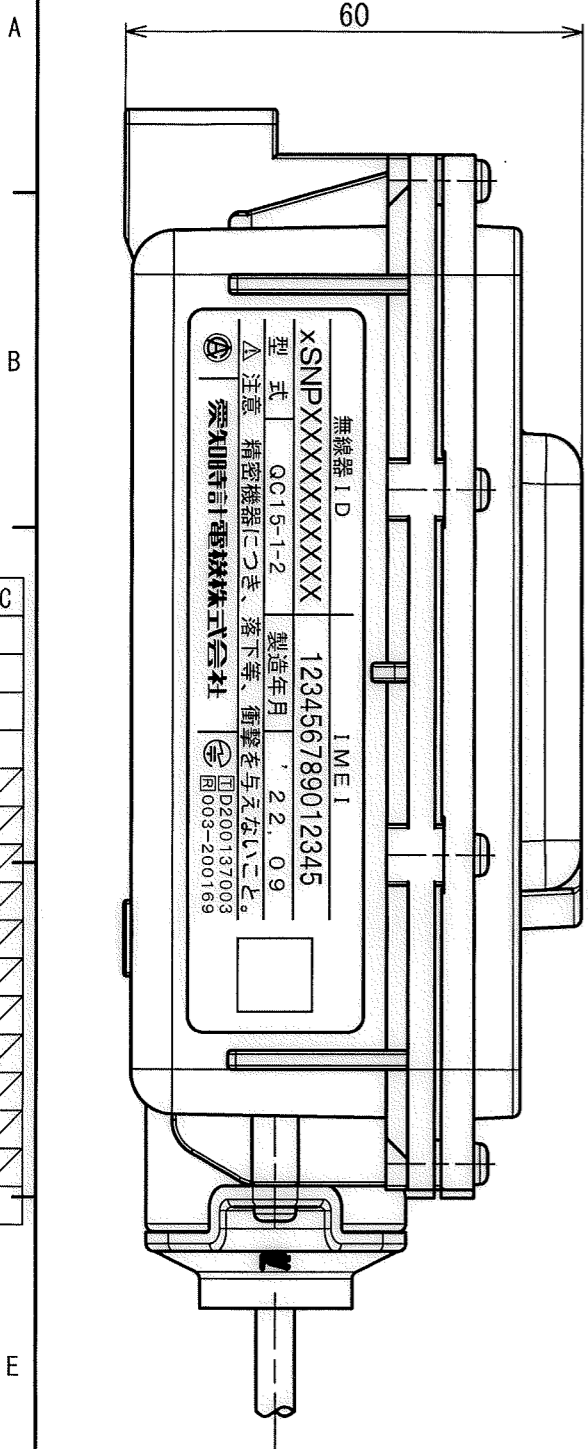


1 2 3 4 5 6 7 8 9



No	D	S	C
1			
2			
3			
4			
5			
6			
7			
8			
9			
10			
11			
12			
13			
14			
15			
S			

主要部品材質：ポリフェニレンスルファイド (PPS)

普通許容差 ADS 04-01-	尺度 1:1	材質							
投影法		処理							
承認	照査	製図	年月日	番号	箇所	訂正理由	年月日	訂正者	型式
22.9.08	22.9.08	22.9.08	2022/09/08						名称 外観図
									図番 QC15-1-2
									個数

1 2 3 4 5 6 7 8 9