

1 2 3 4 5 6 7 8 9

A

B

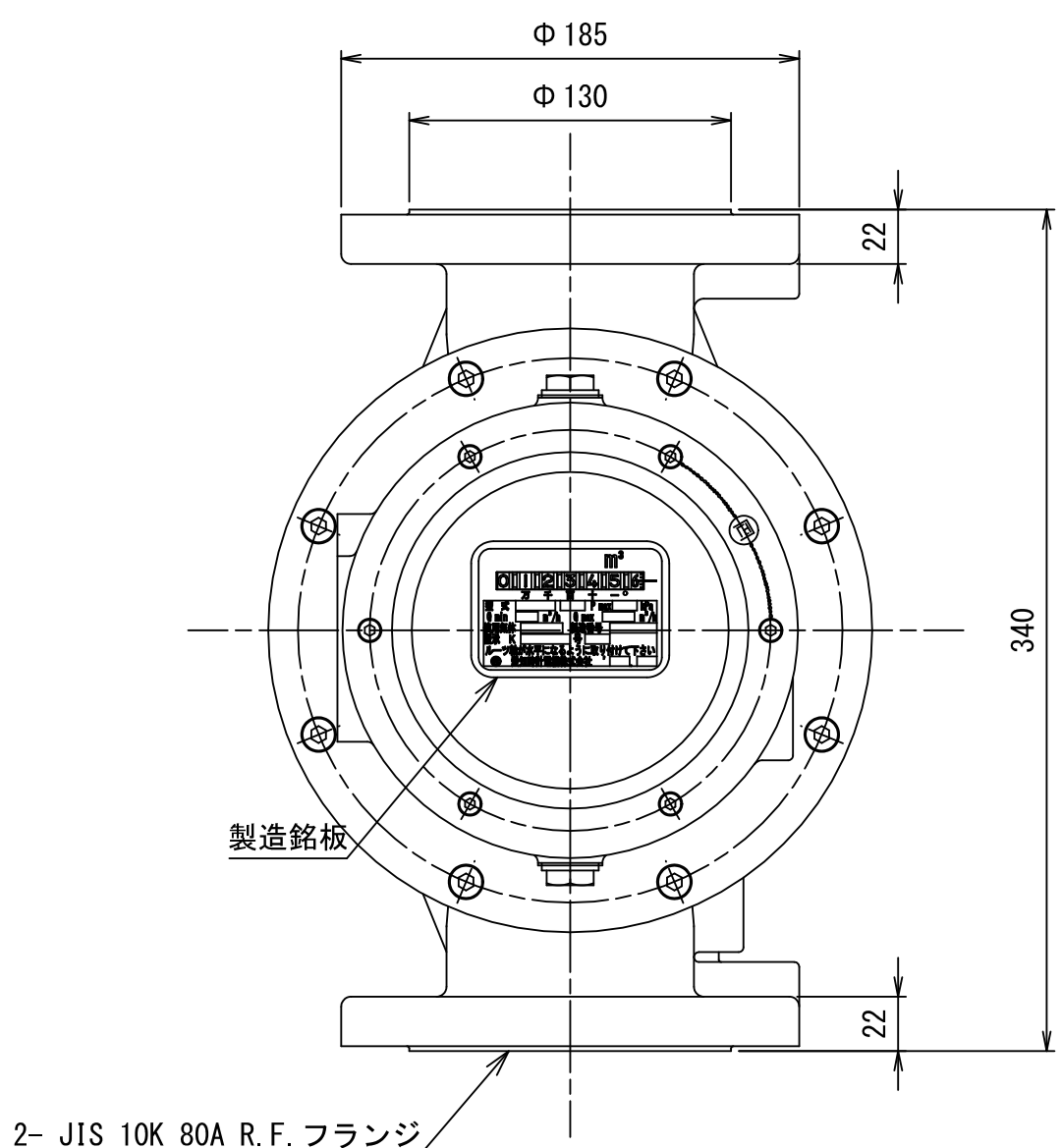
C

D

E

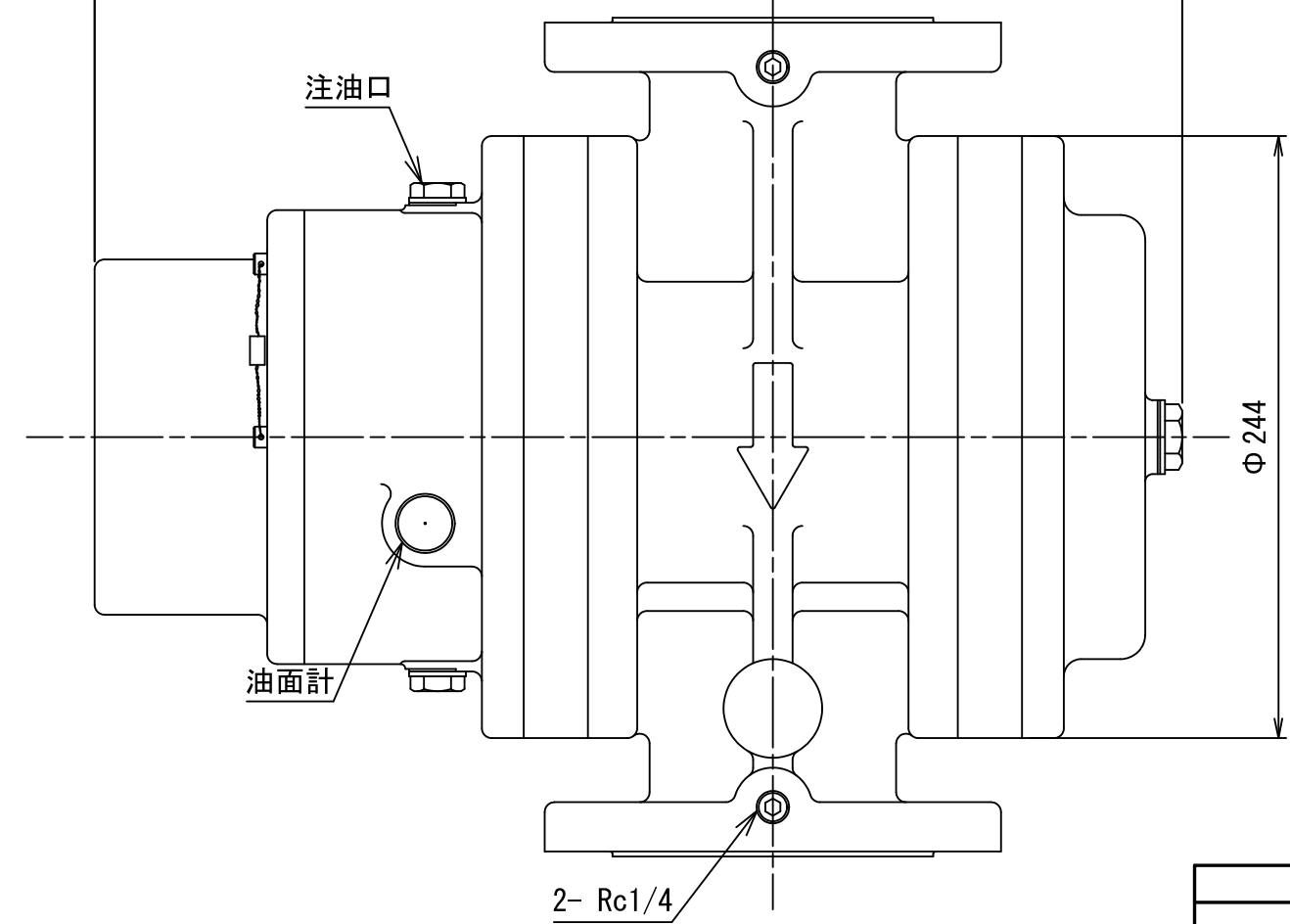
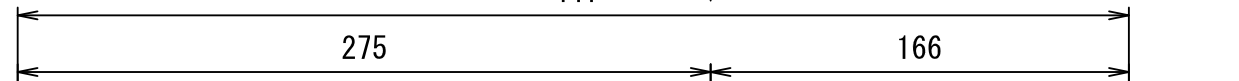
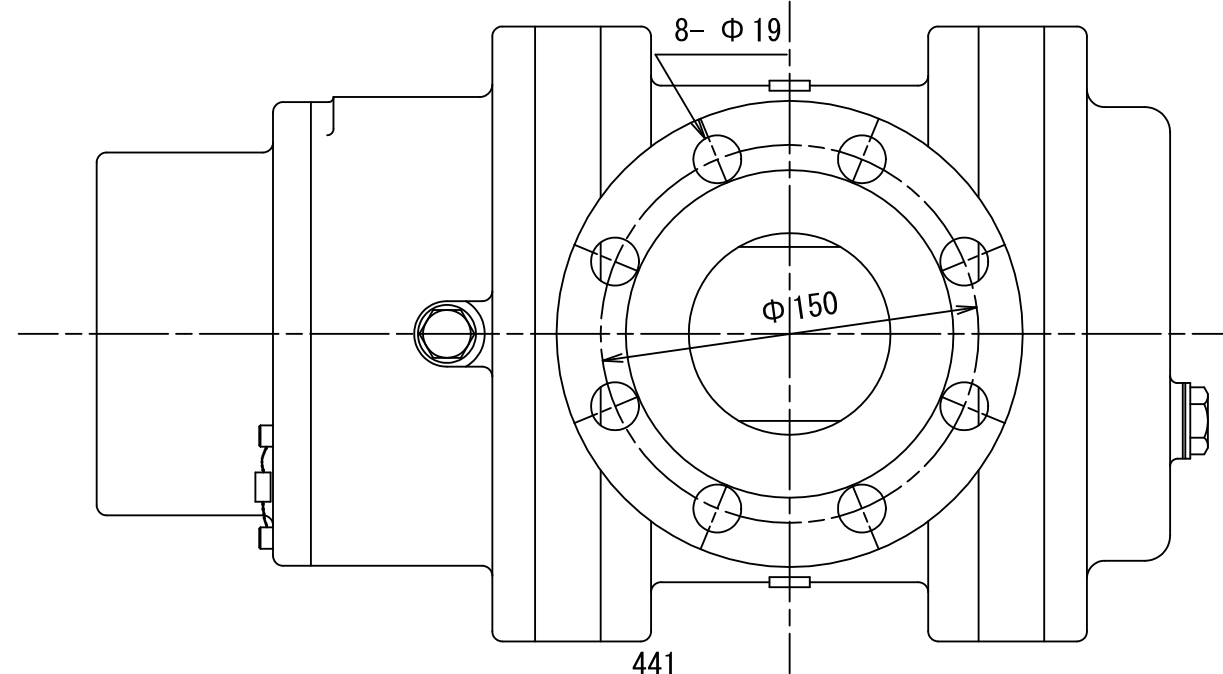
F

No	D1	D2	C
1			
2			
3			
4			
5			
6			
7			
8			
9			
10			
11			
12			
13			
14			
15			
S			



2- JIS 10K 80A R.F. フランジ

製造銘板



注油口

油面計

2- Rc1/4

同一型式

尺度 1:3	年月日 2017/10/12	名称 ルーツメーター 外形図	図番 R100-S-0001
-----------	-------------------	-------------------	-------------------

栄知時計電機株式会社

1 2 3 4 5 6 7 8 9