

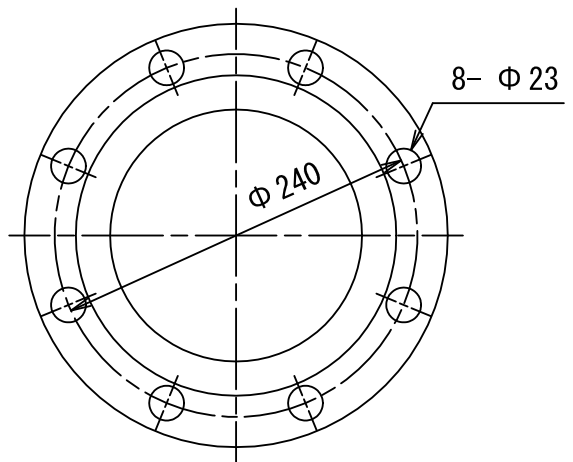
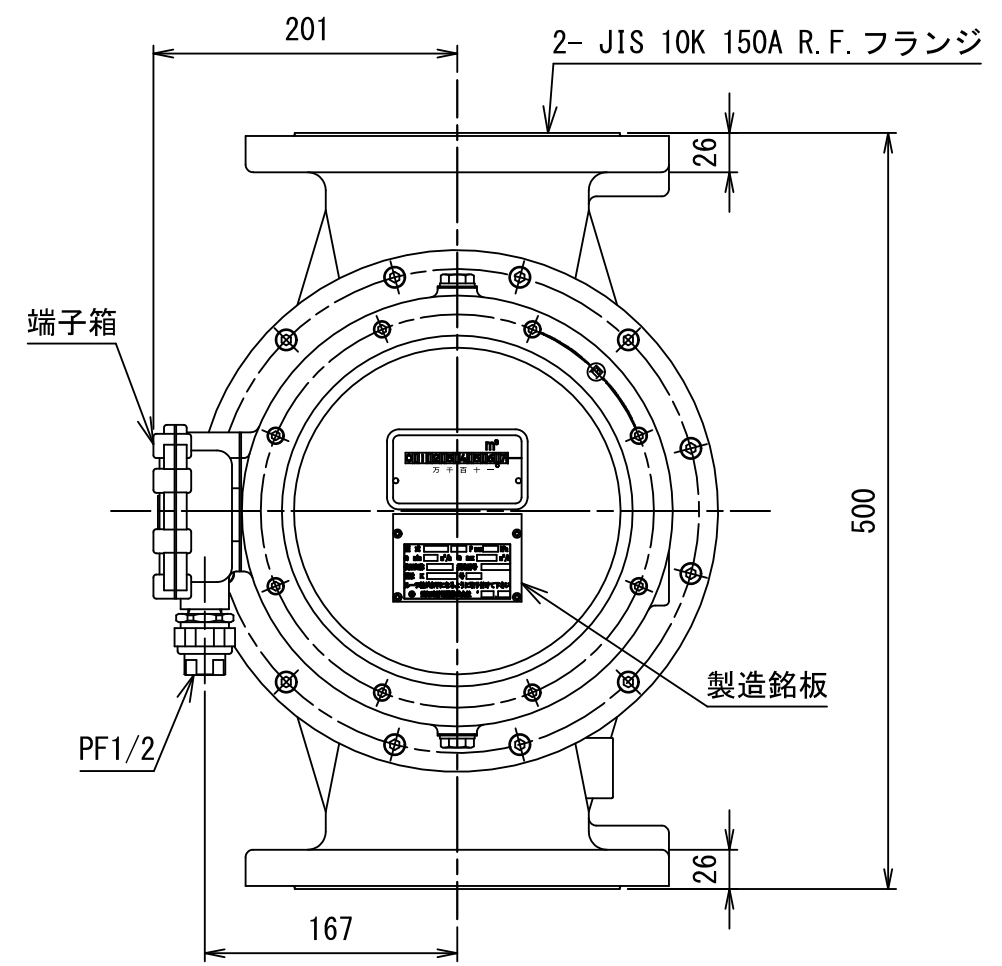
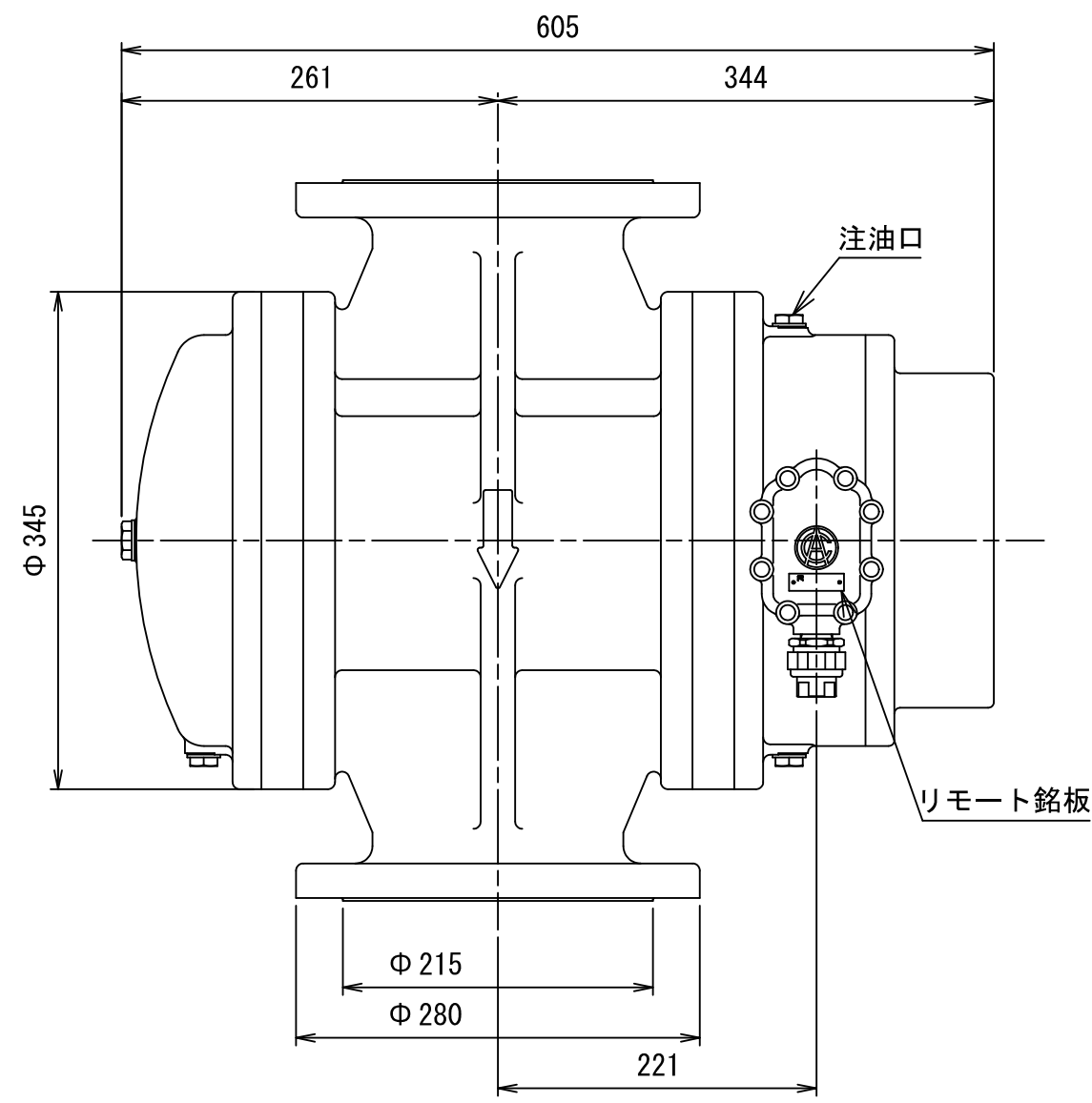
1 2 3 4 5 6 7 8 9

A

B

C

D



No	D1	D2	C
1			
2			
3			
4			
5			
6			
7			
8			
9			
10			
11			
12			
13			
14			
15			
S			

R250-L13
R250-L3
同一型式

尺度	年月日	名称	図番
1:5	2017/10/12	ルーツメーター 外形図	R250-LF-0001

1 2 3 4 5 6 7 8 9

A

B

C

D

E

F