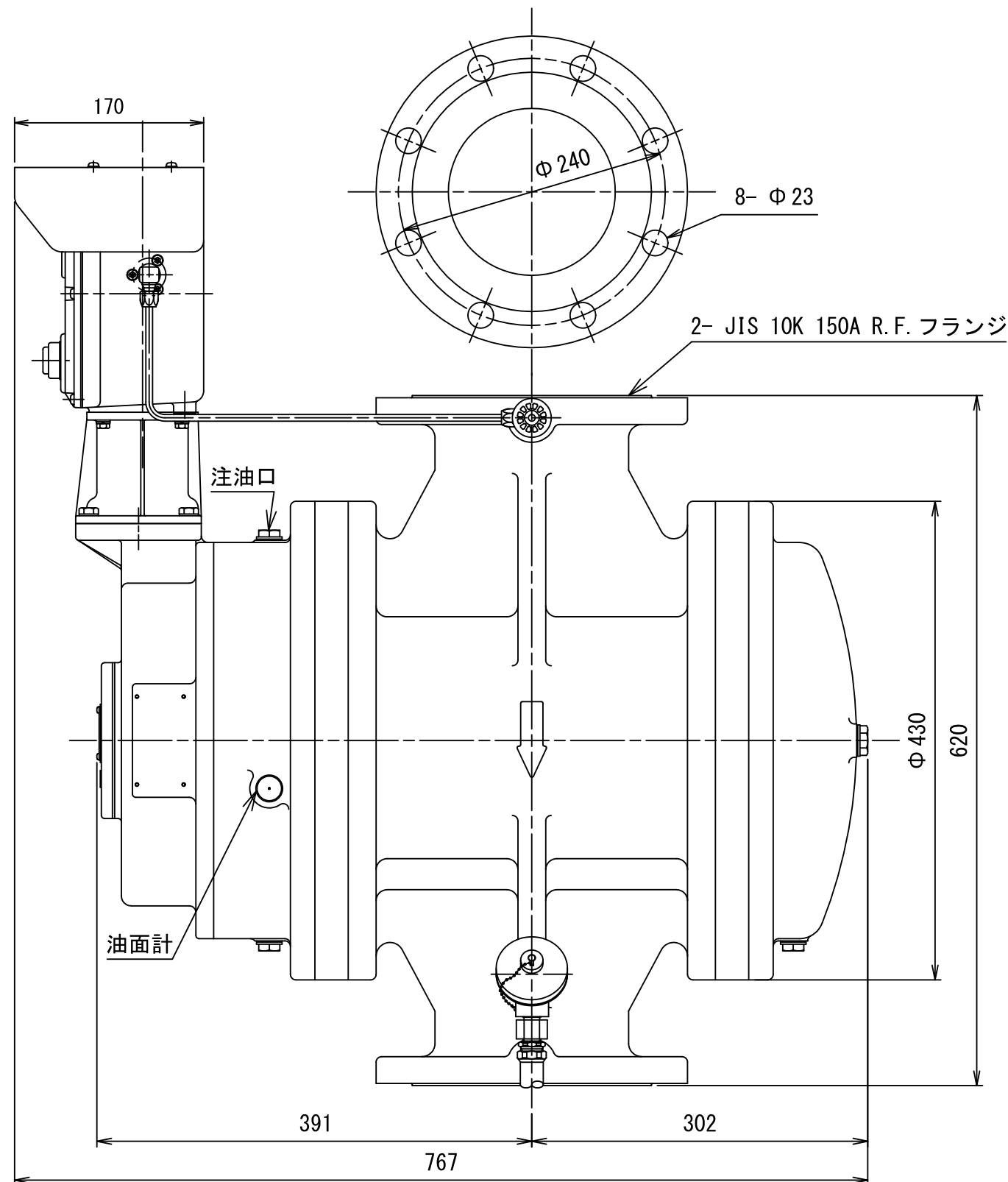
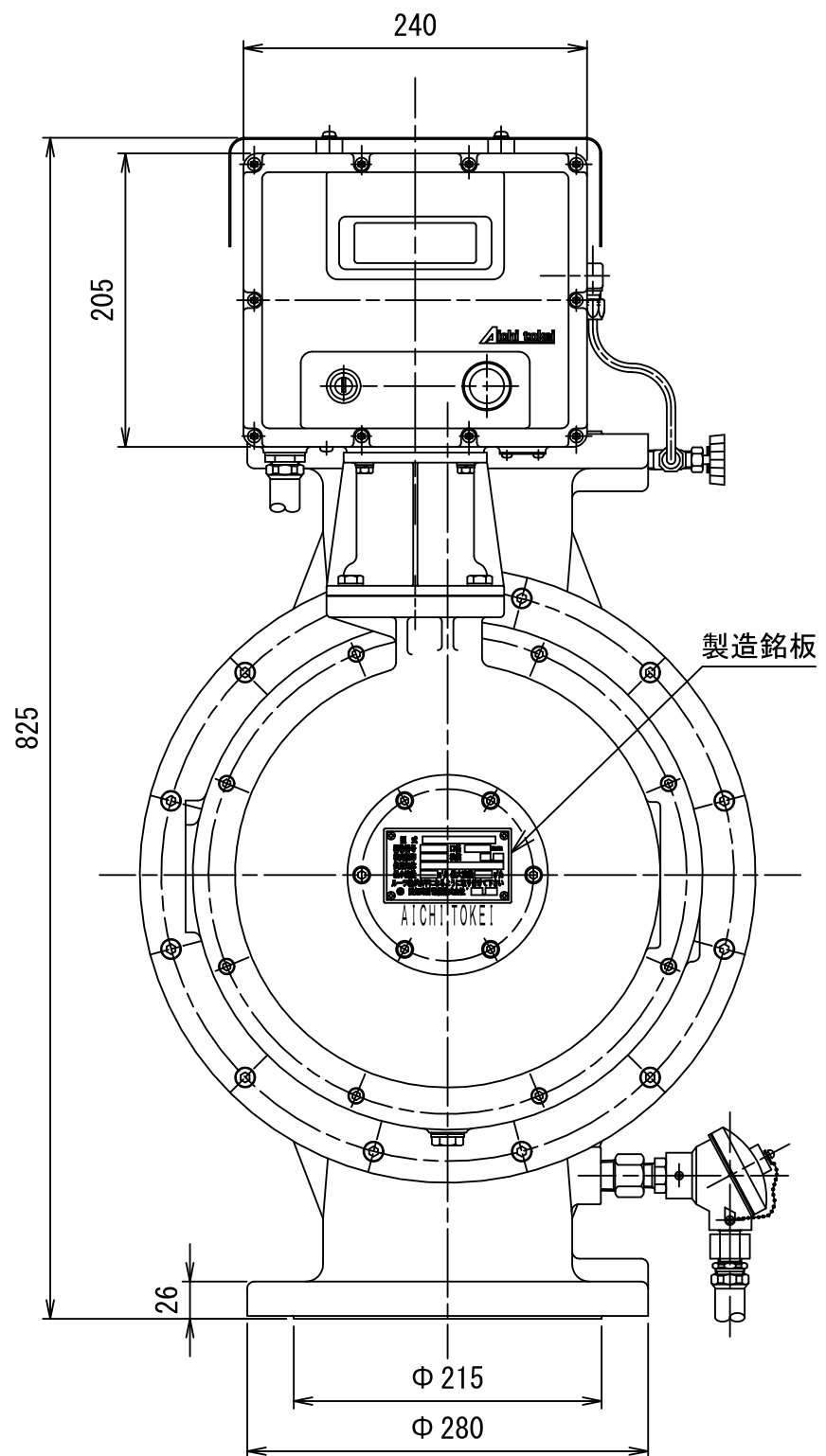


No	D1	D2	C
1			
2			
3			
4			
5			
6			
7			
8			
9			
10			
11			
12			
13			
14			
15			
S			



同一型式

電子式温度圧力補正装置付

尺度	年月日	名称	図番
1:5	2017/10/12	ルーツメーター 外形図	R400-8T-0001