

1 2 3 4 5 6 7 8 9

A

B

C

D

A

B

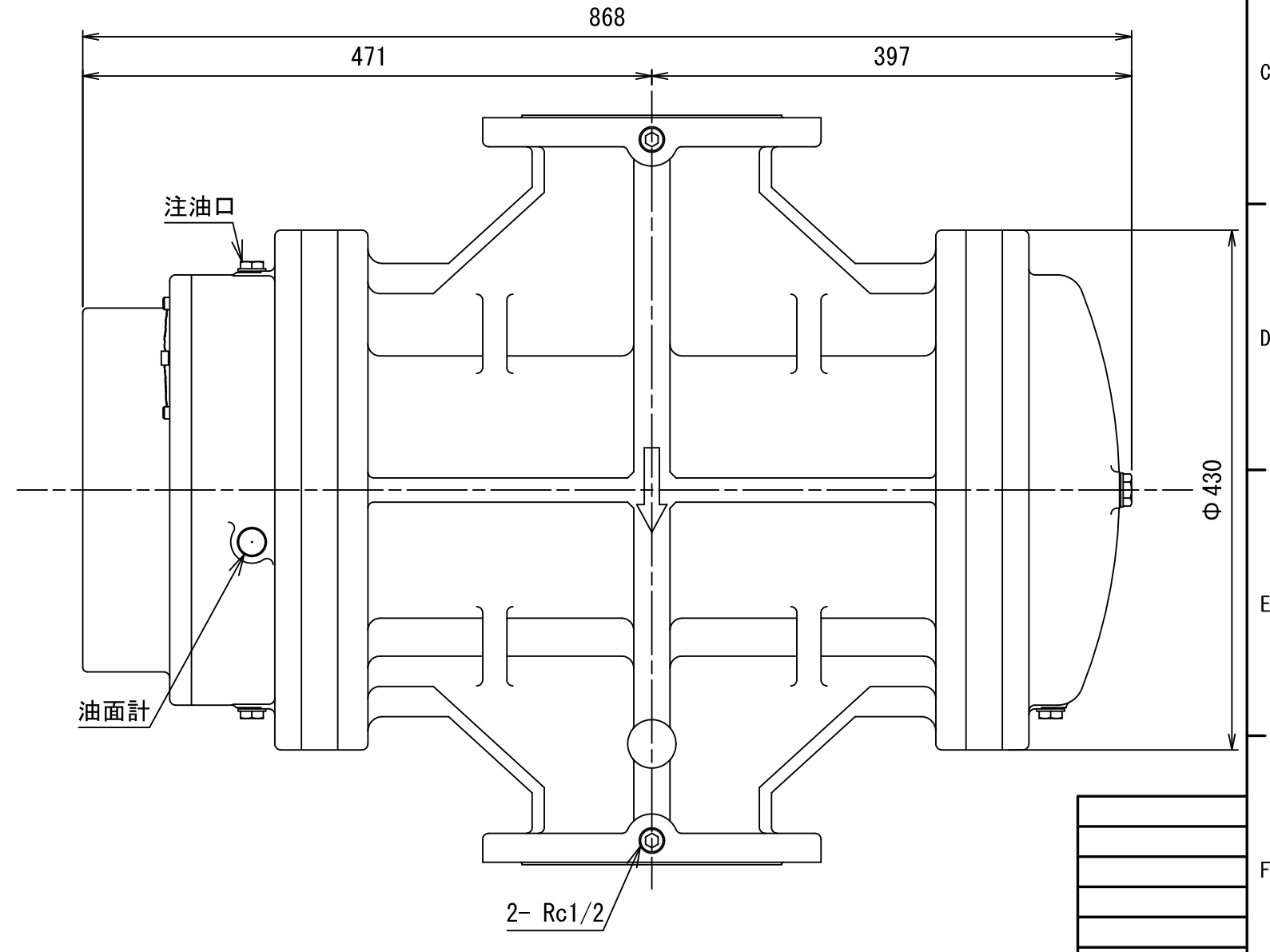
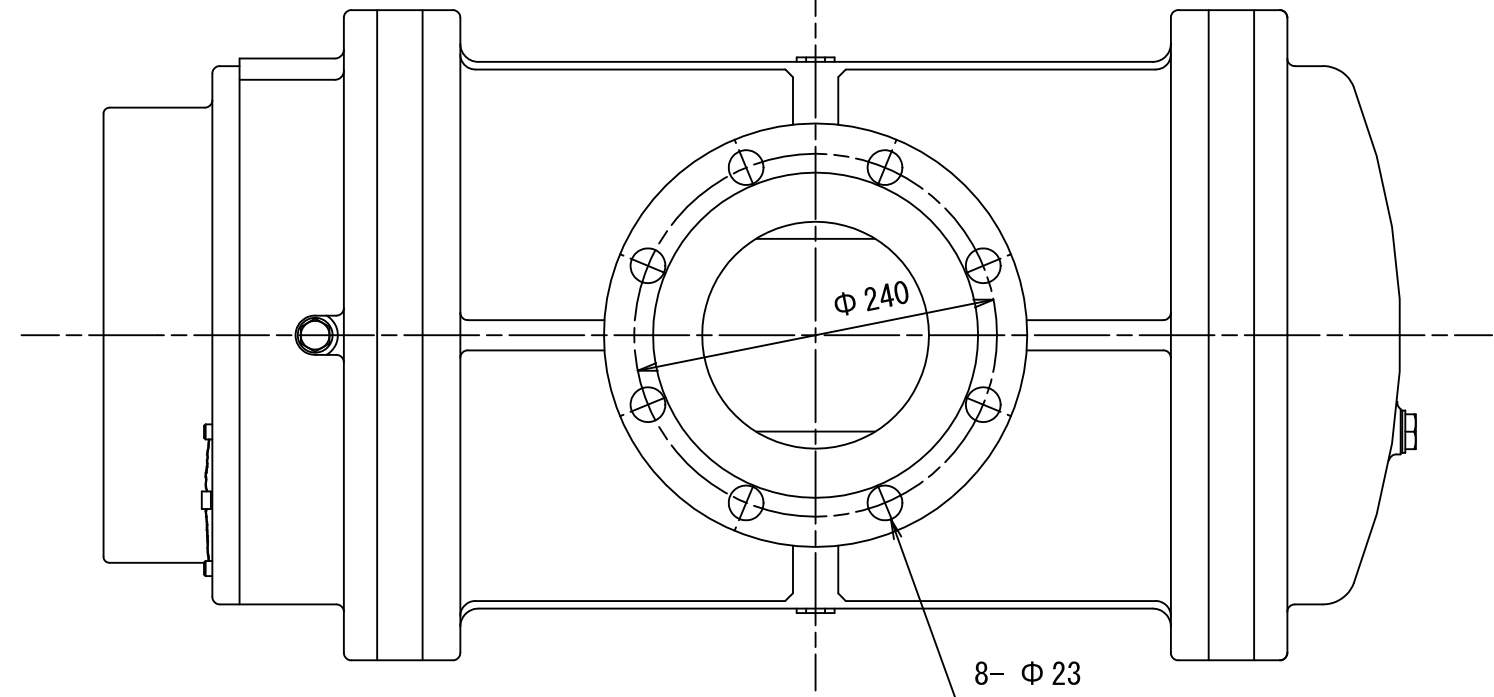
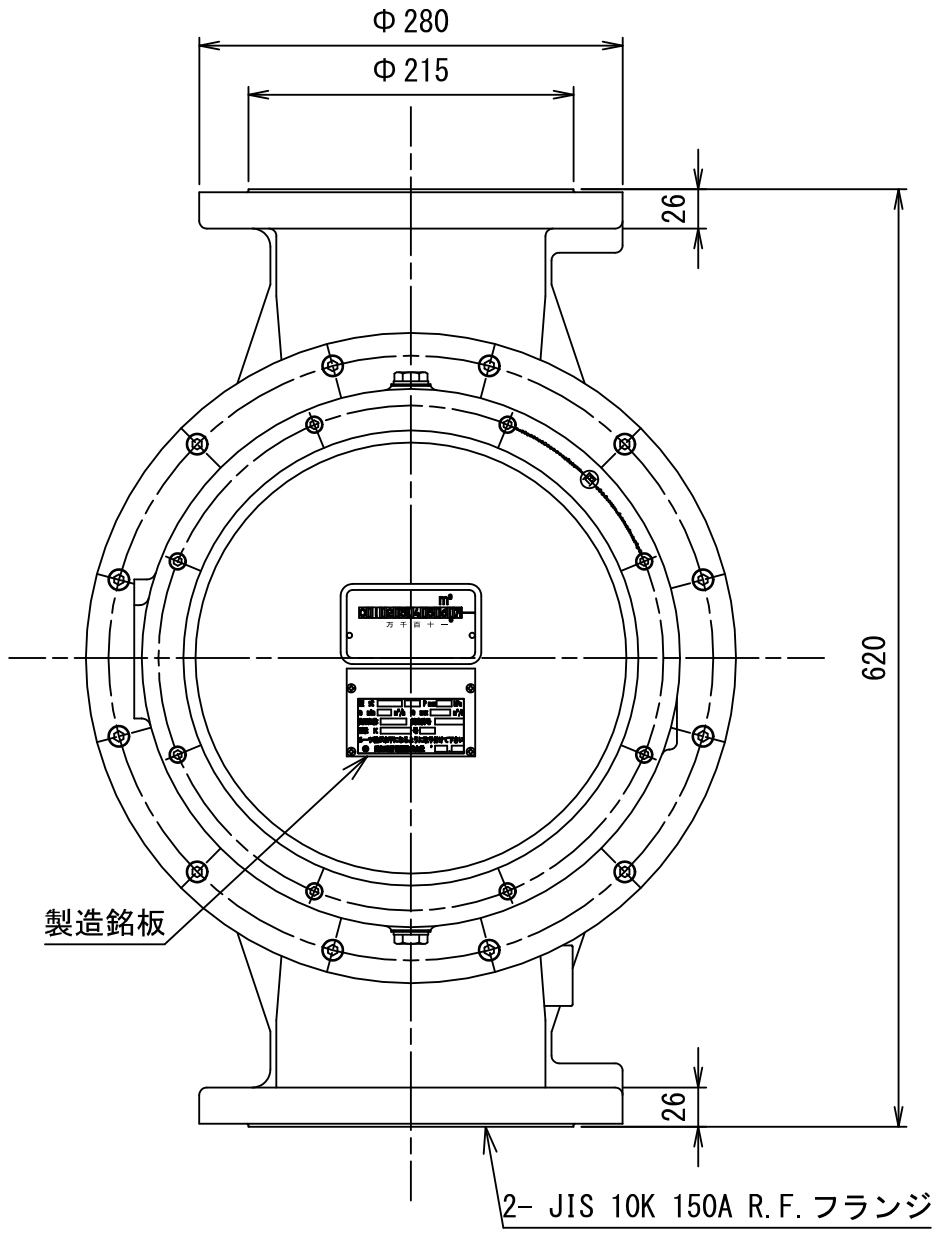
C

D

E

F

No	D1	D2	C
1			
2			
3			
4			
5			
6			
7			
8			
9			
10			
11			
12			
13			
14			
15			
S			



同一型式

尺度	年月日	名称	図番
1:5	2017/10/12	ルーツメーター 外形図	R650-S-0001

栄知時計電機株式会社

1 2 3 4 5 6 7 8 9