



【新製品】LPWA通信端末接続用 電文変換器 TX900発売のお知らせ

愛知時計電機株式会社（本社：愛知県名古屋市 代表取締役社長 國島 賢治）は、「LPWA 通信端末接続用電文変換器 TX900」を発売いたします。

本製品は、パルス出力式ガスメーターから出力されたパルス信号を受信し、積算した値を検針値として通信端末（NCU 端末）へ出力する変換器です。

また、本機器により 25 号・40 号の遮断弁内蔵大型メーター（RNV・NV）の遮断・警報情報をアイチクラウドで受けとることができます。

【主な特長】

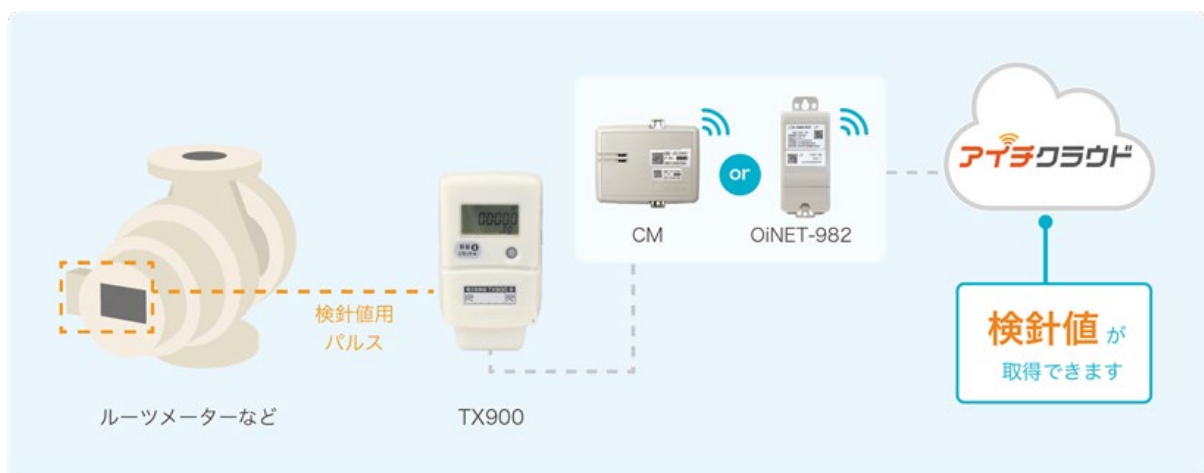
1)パルス出力機器の検針値をアイチクラウドで取得可能、大流量に適したガスメーターのパルス信号にも対応

本機器によりパルス出力式ガスメーターから出力されるパルス信号を検針値としてアイチクラウドで取得することが可能となり、ガス使用量を把握することができます。

これまでの 16 号以下のマイコンガスメーターだけでなく、大流量のガスメーターも本機器を介してアイチクラウドと通信することにより自動検針を実現し、業務の効率化が期待できます。

※接続する機器のパルス出力仕様と本機器の入力部仕様をご確認ください。

例) パルス出力式機器を接続した場合



2)25号、40号の遮断弁内蔵大型メーター（RNV・NV）の遮断・警報情報をアイチクラウドで取得可能

これまで、遮断弁内蔵大型メーターで遮断・警報機能が作動した際、遠隔で情報を取得することができませんでしたが、本機器によりアイチクラウドで情報を取得することが可能となります。これにより、大型メーター設置場所においても保安の高度化が実現します。

例) 遮断弁内蔵大型メーターを接続した場合



【発売日】

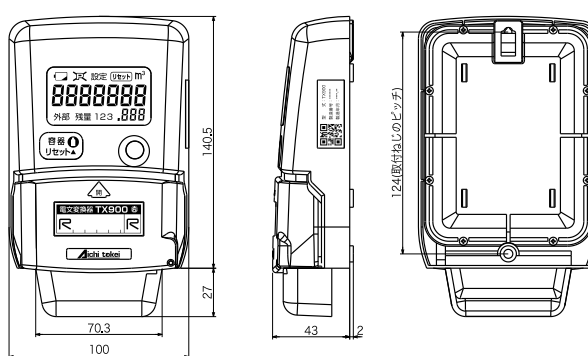
2025年1月6日より出荷開始

【製品仕様】

製品写真



外形寸法



詳しくは、[愛知時計電機ホームページ](#)をご確認ください。

【本件に関するお問い合わせ先】

愛知時計電機株式会社 営業本部 ガス営業推進部

TEL : 052-661-5150

E-Mail : kikaku@inet1.aichitokei.co.jp