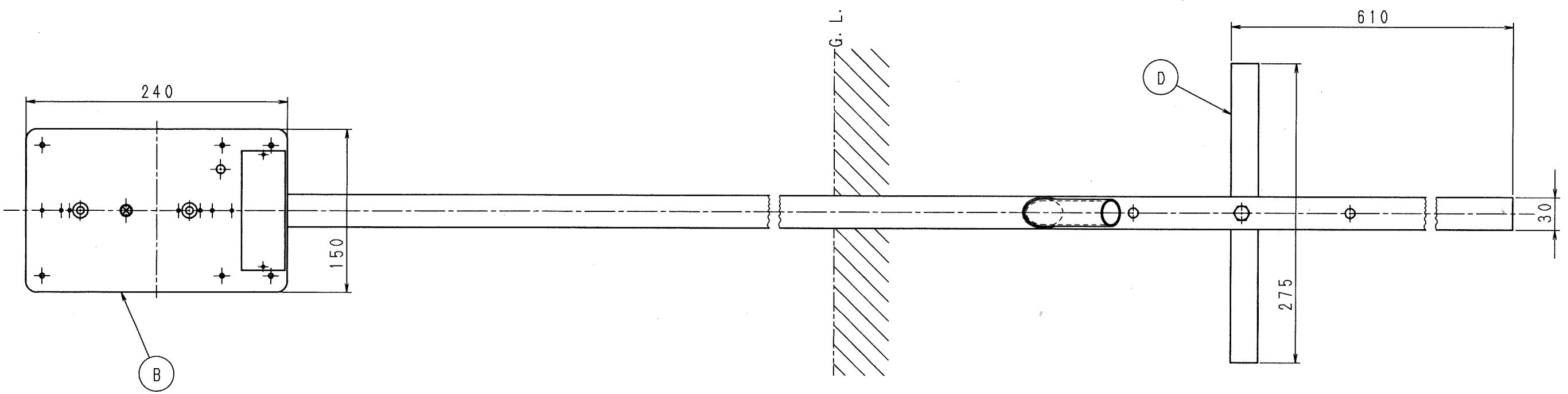
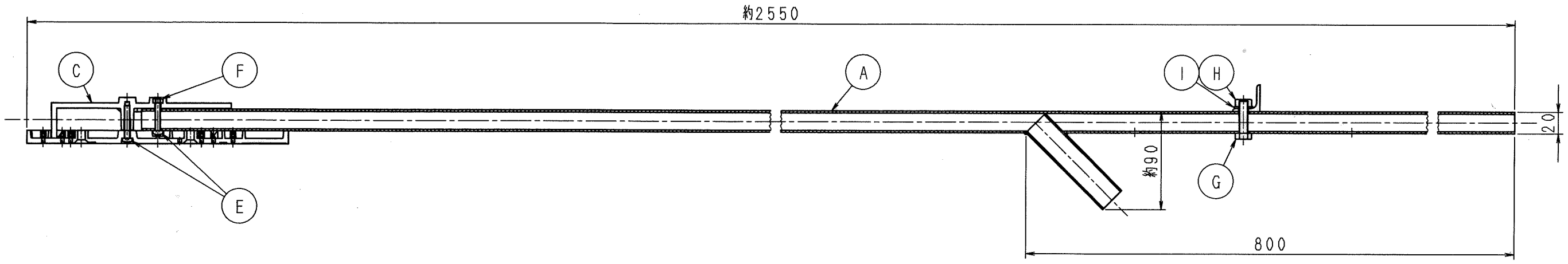


記号	名称	材質	個数
A	ポールA (2445±2)	A6063T5	1
B	受信器取付板	ABS樹脂	1
C	受信器取付板用背面カバー	ABS樹脂	1
D	ヨーク	SS400	1
E	十字穴付ナベ小ネジ	SUS304相当	2
F	六角ナット	SUSXM7相当	1
G	六角ボルト	SUS304相当	1
H	六角ナット	SUS304	1
I	平座金	SS400	1



N	C	D	S	C
1				
2				
3				
4				
5				
6				
7				
8				
9				
10				
11				
12				
13				
14				
15				
S				

普通許容差	尺	度	材	質					
ADS C4-01-									
ADS C4-01-									
投影法	処		理						
番号	訂正理由	年月日	署名	型式	個数				

承認	照査	製図	年月日	名称	図番
17.9.25	17.9.25	17.9.25	2017.09.25	スタンドポール外観図	RMS3-2