

Ⓐ

1

2

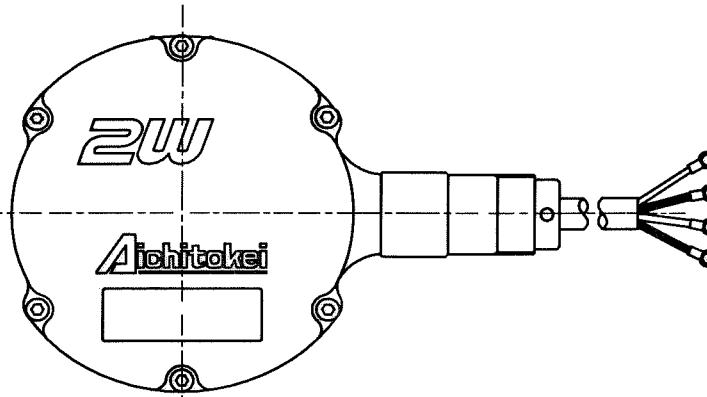
3

4

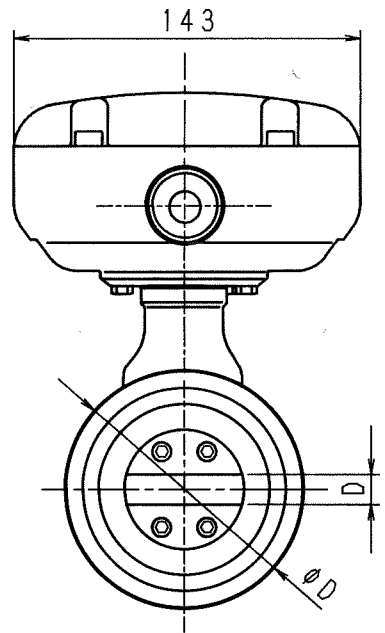
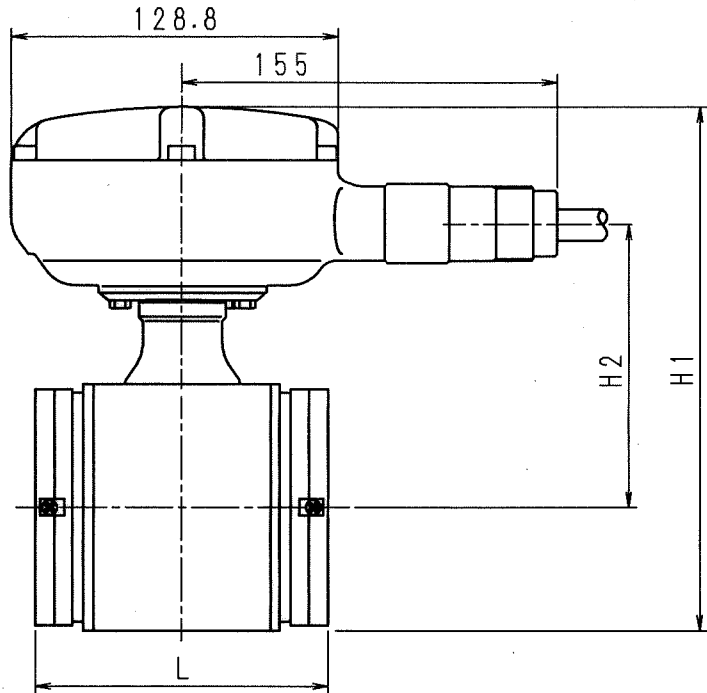
A

B

E



白線 ⊕ 4 ~ 20 m A D C  
 黒線 ⊖ (センサー電源18~48VDC)  
 赤線 ⊕  
 緑線 ⊖ オフ°ンコレクタハ°ルス



単位 (mm)

口径	D	φD	L	H1	H2	質量 (約kg)
50	16.2	100.5	122.0	229.3	118.5	8.0
80	24.0	130.5	174.0	250.3	133.9	11.7
100	31.0	156.0	206.0	276.0	146.5	16.5
150	44.0	216.0	278.0	335.6	176.8	34.0

注) 接続タイプ: ウェハ ライニング: エポキシ 水中型

N	C	D	S	C
1				
2				
3				
4				
5				
6				
7				
8				
9				
10				
11				
12				
13				
14				
15				
S				

普通計容差 ADS C4-01-	尺 度	材 質							
投 影 法	如 理								
承 認	照 査	製 作 図	年 月 日	名 称	番 号	訂 正 理 由	年 月 日	署 名	型 式
17.9.22	17.9.21	17.9.21	2017.09.21	高感度電磁流量計 外觀図	ROU050-150-B				
									個 数
									1
									1
									1
									1