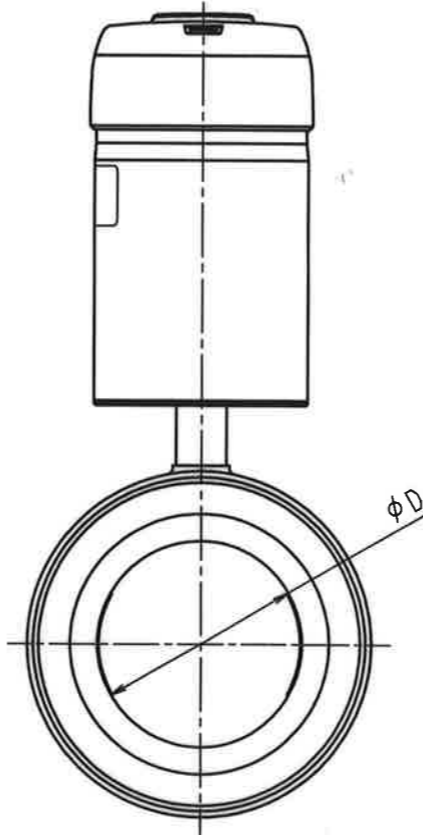
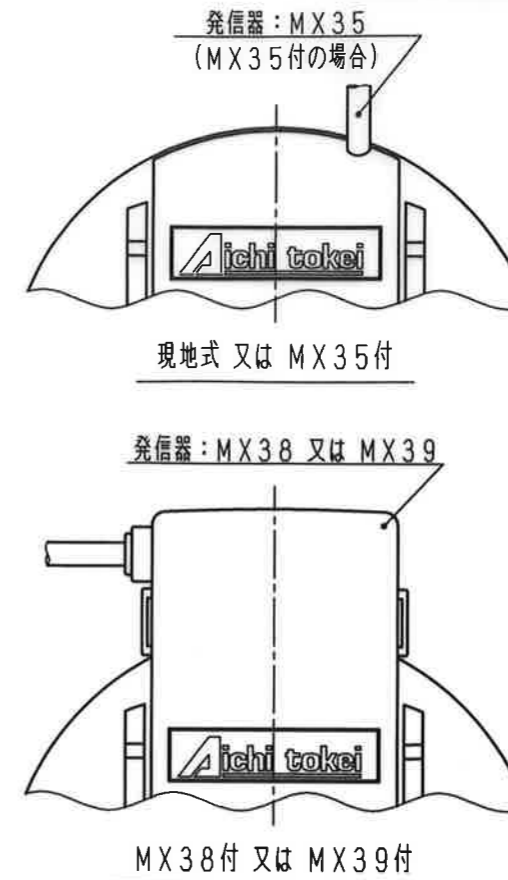
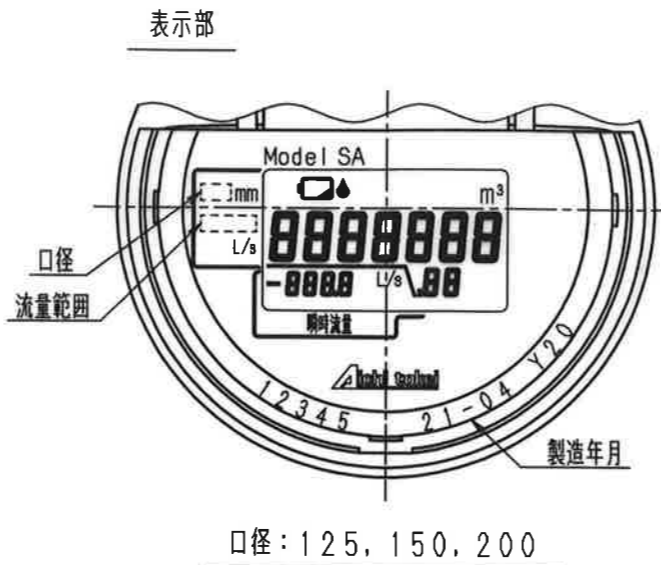
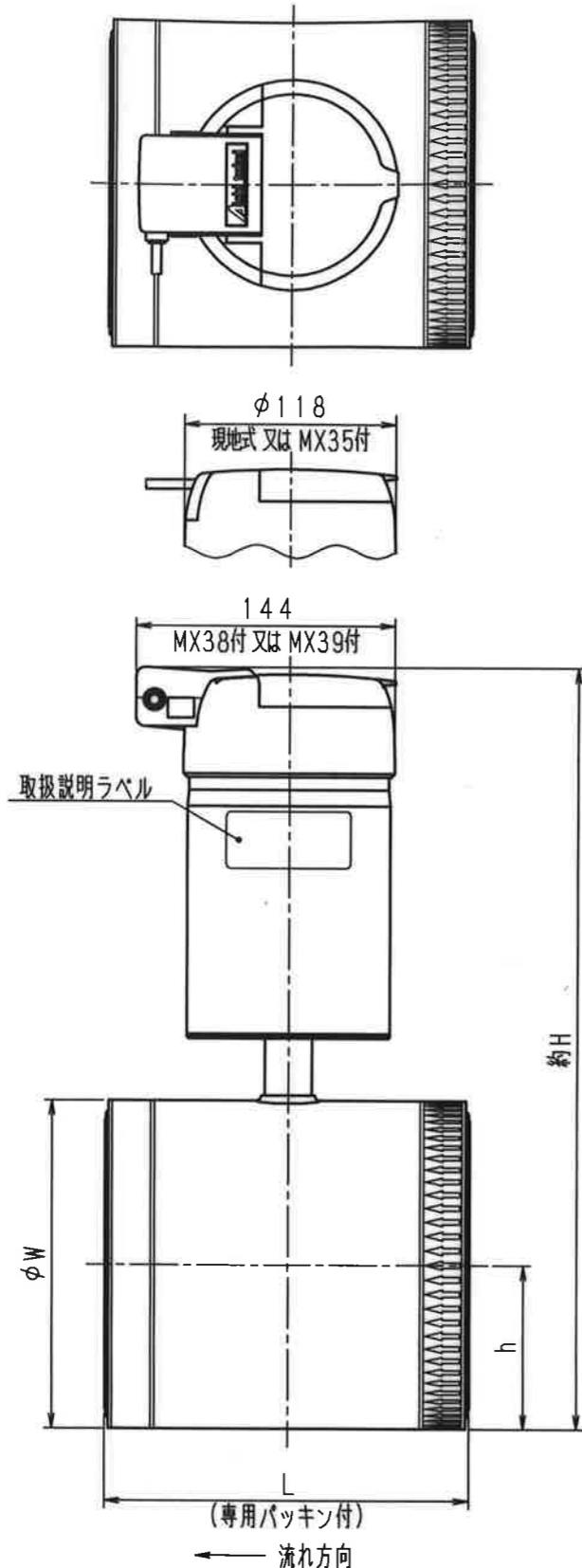


N	O	D	S	C
1				
2				
3				
4				
5				
6				
7				
8				
9				
10				
11				
12				
13				
14				
15				
S				



メータ仕様

メータ名称	発信器型式
農水用電磁式積算体積計	(現地式)
専用信号出力発信器付 農水用電磁式積算体積計	MX35
8ビット電文出力発信器付 農水用電磁式積算体積計	MX38
単位パルス出力発信器付 農水用電磁式積算体積計	MX39

寸法表

型式	L	現地式	MX38付	h	φW	φD
		MX35付	MX39付			
SA125-K	202	約H	約H	91	182	108.3
SA150-K	231	447	450	106	212	133.8
SA200-K	302	502	505	133.5	267	199

普通許容差	尺 度	材 質							
ADS C4-01-									
ADS C4-01-									
投影法	処 理								
承 認	照 査	製 図	年 月 日	名 称	番 号	訂 正 理 由	年 月 日	署 名	型 式
21.4.22	水 野	森 田	2021.04.16	外 観 図					SA125-200-K
内	野	田							