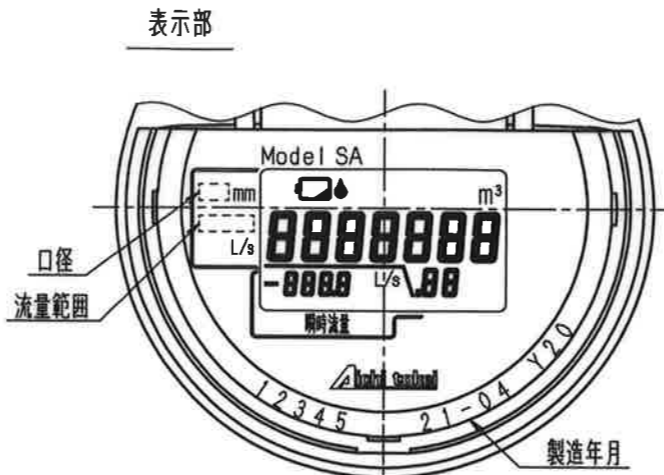
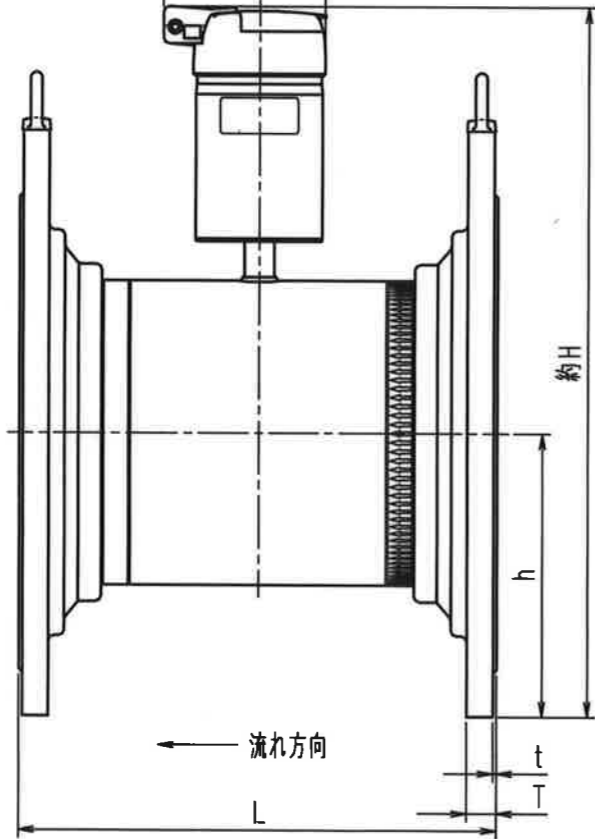
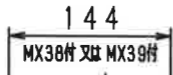
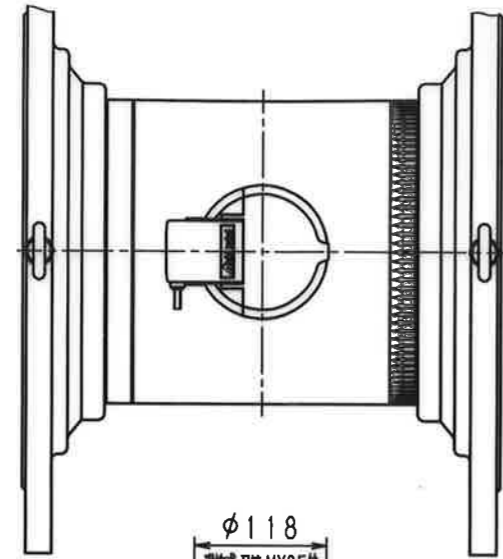
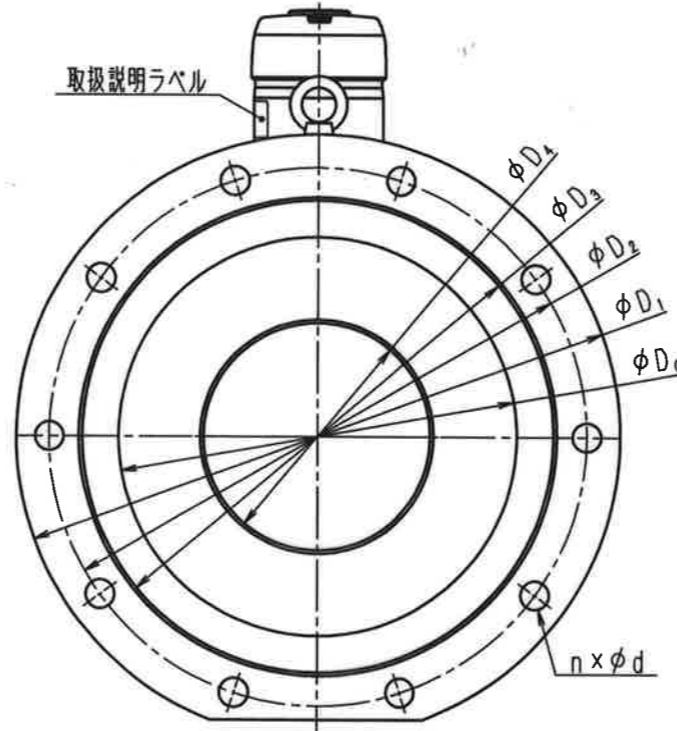


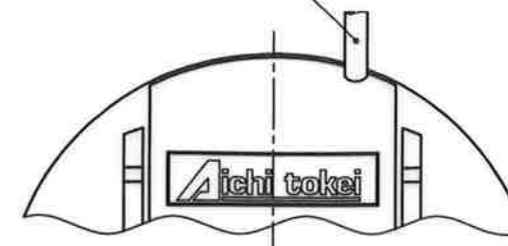
N	D	S	C
1			
2			
3			
4			
5			
6			
7			
8			
9			
10			
11			
12			
13			
14			
15			
S			



口径：250, 300, 350

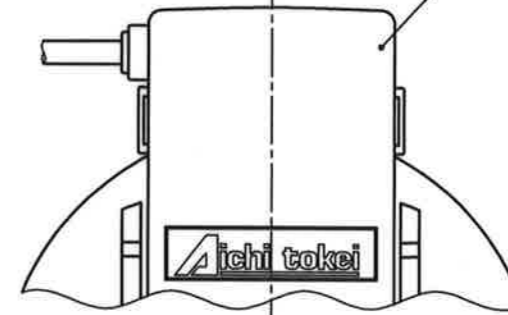


発信器 (MX35付の場合)



現地式 又は MX35付

発信器 (MX38 又は MX39付の場合)



MX38付 又は MX39付

メーター仕様

メーター名称	発信器型式
農水用電磁式積算体積計	(現地式)
専用信号出力発信器付 農水用電磁式積算体積計	MX35
8ビット電文出力発信器付 農水用電磁式積算体積計	MX38
単位パルス出力発信器付 農水用電磁式積算体積計	MX39

寸法表

型式	L	現地式 MX35付	MX38付 MX39付	h	φD₀	φD₁	φD₂	φD₃	φD₄	n × φd	T	t
		約H	約H									
SA250-K	330	561.5	564.5	193	250	410	360	308	199	8×23	24	2
SA300-K	380	586.5	589.5	218	300	464	414	362	199	10×23	24	3
SA350-K	420	616.5	619.5	248	350	530	472	414	199	10×25	26	3

フランジ：上水規格

普通許容差	尺	度	材	質						
ADS C4-01-										
ADS C4-01-										
投影法	処		理							
					番号	訂正理由	年月日	署名	型式	個数
承	内	照	水	製	因	年	月	日	名	称
21.4.22	内	21.4.22	野	森	21.4.20	2021.04.16			外観図	SA250-350-K