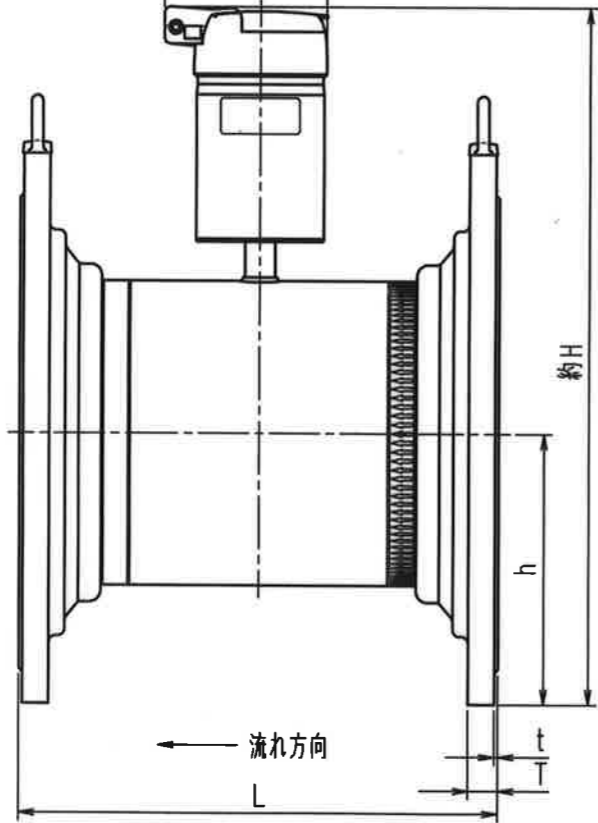
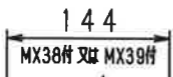
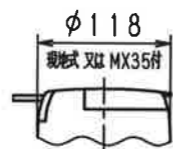
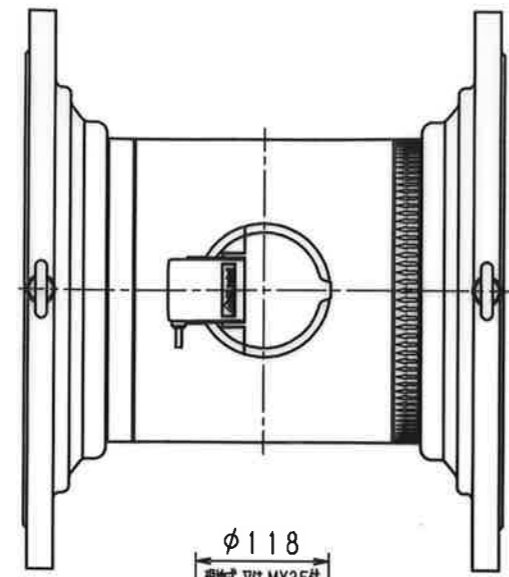
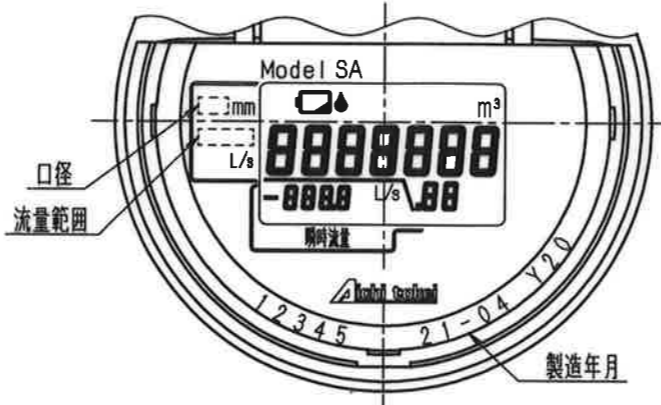


N	D	S	C
1			
2			
3			
4			
5			
6			
7			
8			
9			
10			
11			
12			
13			
14			
15			
S			

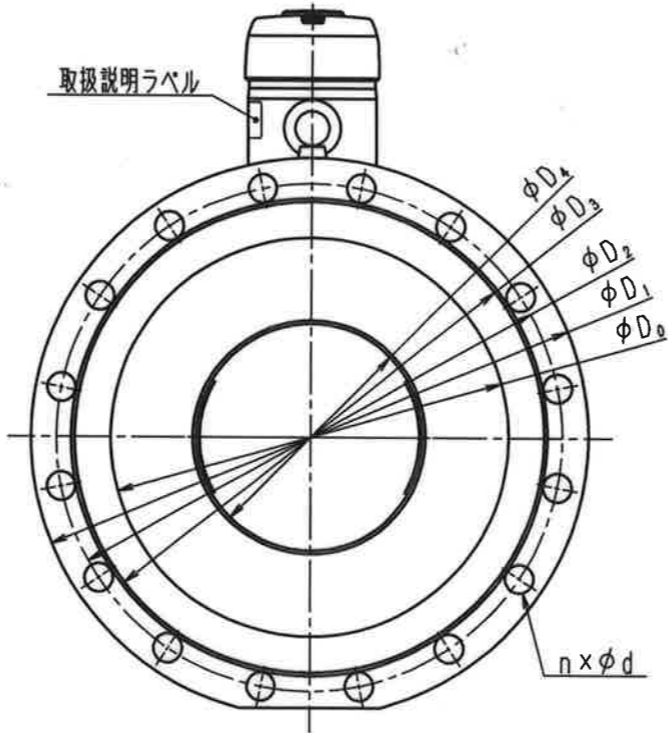


表示部

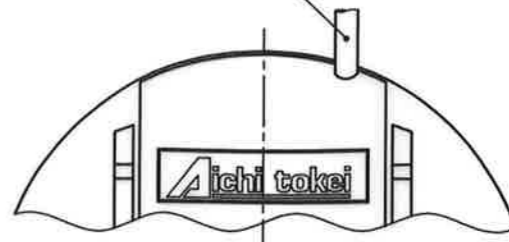


口径：250, 300, 350

取扱説明ラベル

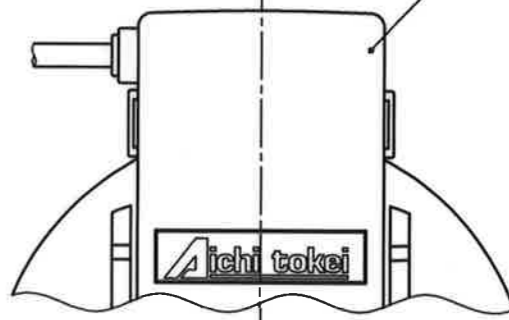


発信器 (MX35付の場合)



現地式 又は MX35付

発信器 (MX38 又は MX39付の場合)



MX38付 又は MX39付

メーター仕様

メーター名称	発信器型式
農水用電磁式算体積計	(現地式)
専用信号出力発信器付 農水用電磁式算体積計	MX35
8ビット電文出力発信器付 農水用電磁式算体積計	MX38
単位パルス出力発信器付 農水用電磁式算体積計	MX39

寸法表

型式	L	現地式	MX38付	h	$\phi D_0$	$\phi D_1$	$\phi D_2$	$\phi D_3$	$\phi D_4$	$n \times \phi d$	T	t
		MX35付	MX39付									
		約H	約H									
SA250-K	330	561.5	564.5	193	250	400	355	324	199	12×25	24	2
SA300-K	380	583	586	214.5	300	445	400	368	199	16×25	24	3
SA350-K	420	605.5	608.5	237	350	490	445	413	199	16×25	26	3

フランジ：JIS10K規格

普通許容差	尺 度	材 質							
ADS C4-01-									
ADS C4-01-									
投影法	処 理								
承 認	照 査	製 図	年 月 日	番 号	訂 正 理 由	年 月 日	署 名	型 式	個 数
21.4.22	21.4.22	21.4.20	2021.04.16					外 観 図	SA250-350-K