



高い信頼性で監視業務をサポート。



投込式水位計/中継器

LP009/LR009

雷5年保証
LP009

POINT

高精度±0.1%
LP009

設定機能
LR009



高耐雷性能 雷5年保証^{※2}

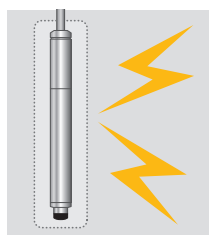
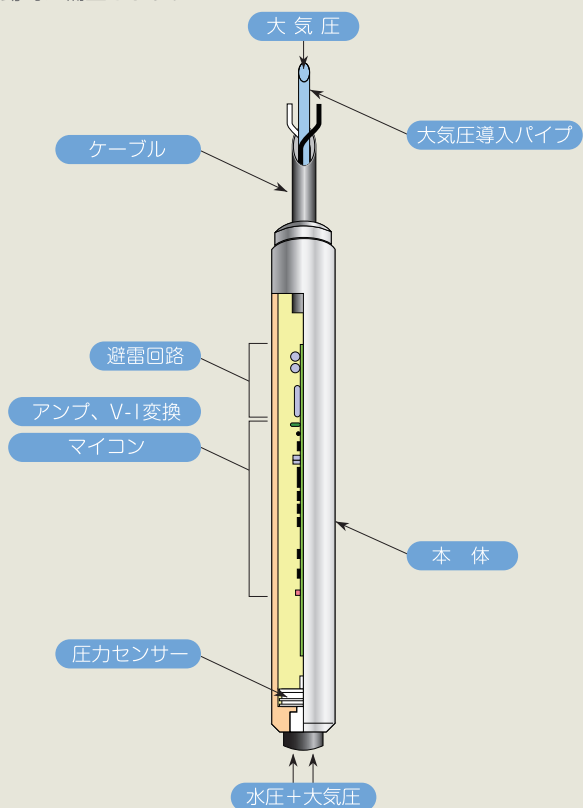
高精度 ±0.1%

投込式水位計 **LP009**



測定原理

センサー先端のダイヤフラム部で水頭圧を受け、半導体圧力センサーで連続的な電気信号に変換して 4-20mA DC 電流出力します。また、中空ケーブルにより大気圧を導入することで、大気圧変動を自動的に補正します。



高耐雷性能

● 独自設計の避雷回路と絶縁耐性を高めた構造により、サージイミュニティ国際規格 IEC61000-4-5 Level4 をクリアしました。^{※1}



高精度

● 高精度圧力センサーとマイコン補正演算により、水位計測 ±0.1%FS を実現。

※1：JEC規格にて15kVをクリア ※2：当社規定の施工状態を満足していること。

多彩な機能を備えた中継器 (オプション)

中継器 LR009



表示内容

液晶表示器によるデジタル表示で水位等をわかりやすく表示。
外部スイッチ操作により、表示内容の変更ができます。

現在水位表示

(画面例)



設定スパン表示

(画面例)



設定機能

中継器内部スイッチ操作により、投込式水位計LP009
および中継器LR009の各種設定変更が可能です。

主な設定項目

スパン設定

4mADCおよび20mADCのスパン測定範囲 (0-3m~0-10m) を
任意の値 (1m単位) に設定。

ゼロ点設定

圧力ゼロ点の設定。

エレベーション設定

水位計を水底から浮かせた状態で水底を4mADCとして出力する
機能。

サブレーション設定

水位計を水底まで沈めた状態で任意の水位を4mADCとして出力
する機能。

出力反転設定

最大スパン時に4mADCを出力、最小スパン時に20mADCを出力
する機能。

便利な機能

固定出力機能

中継器内部スイッチ操作により、4mADC/20mADCの固定出力
をさせることにより、ループチェックをすることができます。

仕様

投込式水位計 (LP009)

※その他仕様はお問い合わせください。

計測方式	拡散型半導体圧力センサー方式
測定対象水質	上水、上水相当の水 ※海水・汚水は使用不可
使用温度範囲	0~40℃(凍結なきこと)
保存温度範囲	-10~60℃(凍結なきこと)
信号形態	2線式
出力信号	4~20mADC
測定範囲	0~3m から 0~10m
電源電圧	24~30VDC
基本精度	±0.1%FS(25℃時)
許容負荷抵抗	550Ω以下(電源電圧DC24V時)~800Ω以下(電源電圧DC30V時) 400Ω以下(LP009+LR009接続時、DC30V)
保護構造	IPX8(水中型) 水深10mMAX
ケーブル長	最大 200m
材質	圧力センサー :SUS316L 本体ハウジング :SUS316L、SUS304 ケーブルシース :ポリオレフィン系エラストマー
質量	本体約0.8kg ケーブル約125g/m
耐雷性	避雷器内蔵(IEC 61000-4-5 Level4)

中継器 (LR009) ※オプション

電源電圧	30VDC
入力信号	4~20mADC(2線式)
出力信号	4~20mADC(2線式)
表示精度	±0.1%F.S(25℃時)+1digit
表示機能	液晶表示器(水位表示範囲 -10m~10m)
使用温度範囲	-10~60℃
使用周囲湿度	85%RH以下(結露なきこと)
保護等級	IPX4(防沫型)
電圧降下	20mA入力時約11V
材質	ADC12
質量	約1.7kg
耐雷性	避雷器内蔵(IEC61000-4-5Level4)
機能	エレベーション設定、サブレンジ設定、出力反転設定、ゼロ/スパン設定

型式コード表

LP009	-	**	-	***	*	*	仕様
型式		スパン					LP009
				ケーブル長			3~10m(1m毎) 004~200m
				取付クランプ			A:有り N:無し
						中継器(LR009)	A:有り N:無し

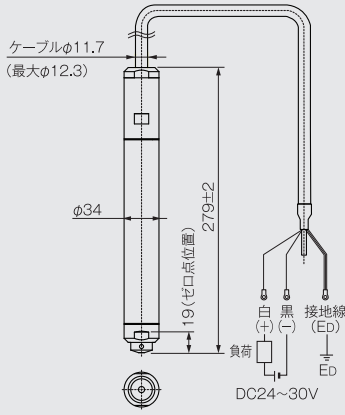
型式コード表

型式	LR009
----	-------

外形寸法

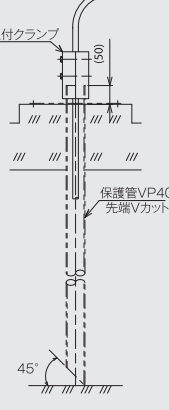
単位: mm

●投込式水位計 (LP009)

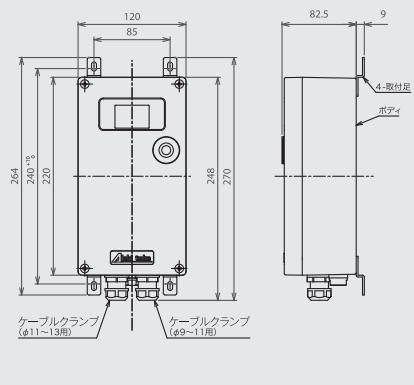


※ケーブル長は指定長となります。

●据付参考図

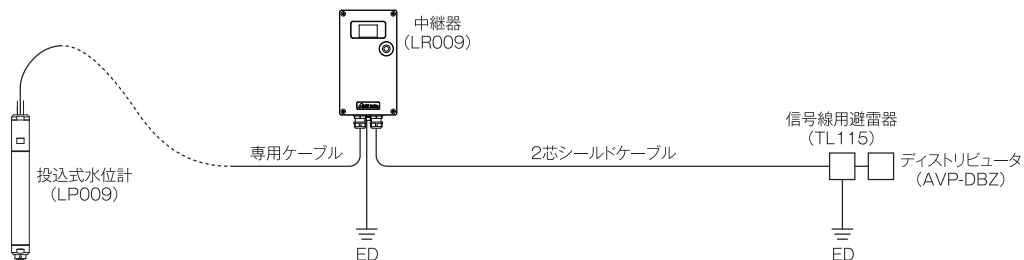


●中継器 (LR009)



※中継器はオプションです。

基準施工例 (中継器をご使用の場合)



当カタログの仕様は、2013年9月現在のものです。



愛知時計電機株式会社

〒456-8691 名古屋市中村区千原一丁目2番70号
URL: <http://www.aichitokei.co.jp>

お問い合わせは、お近くの各支店、営業所へ

札幌支店 TEL (011) 642-9525	名古屋支店 TEL (052) 661-5857
釧路営業所 TEL (0154) 23-7859	金沢営業所 TEL (076) 252-1942
仙台支店 TEL (022) 258-1181	静岡営業所 TEL (054) 237-7168
青森営業所 TEL (017) 738-7531	長野出張所 TEL (026) 254-5677
盛岡営業所 TEL (019) 646-8836	大阪支店 TEL (06) 6305-9054
東京支店 TEL (03) 3209-2851	広島営業所 TEL (082) 292-8289
横浜営業所 TEL (045) 661-1491	高松営業所 TEL (087) 851-6664
千葉営業所 TEL (043) 278-9191	岡山営業所 TEL (086) 207-6828
大宮営業所 TEL (048) 668-0131	福岡支店 TEL (092) 534-2050
新潟出張所 TEL (025) 282-5591	鹿児島営業所 TEL (099) 254-7877
	宮崎出張所 TEL (0985) 24-2279
	沖縄出張所 TEL (098) 860-9792
	国際営業本部 TEL (052) 661-5150



このカタログは大豆油インキ再生紙を使用しています。

お願い

性能改善のため予告なく製品仕様を変更することがありますのでご了承ください。なお古くなったカタログ・資料などは、新版をご請求いただくか、当社までお問い合わせください。

更新No. 1.3

SK-LP009-020YA