



アイチの異常通報端末装置

MPT 700

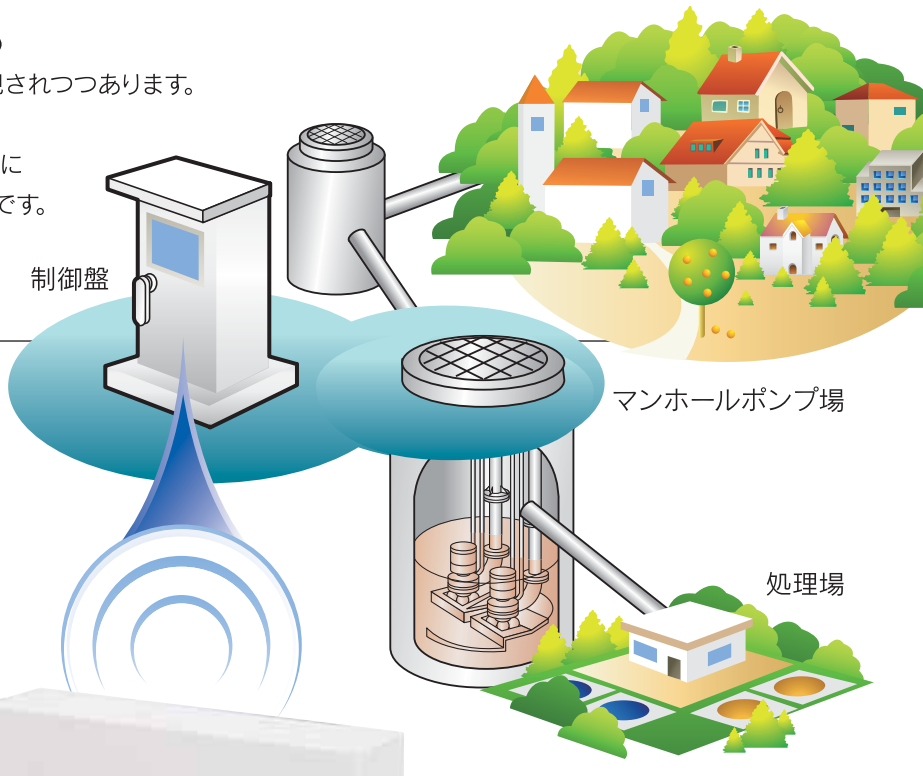
広範囲に点在する施設を
迅速・確実に監視し
管理業務の効率化を
推進します。



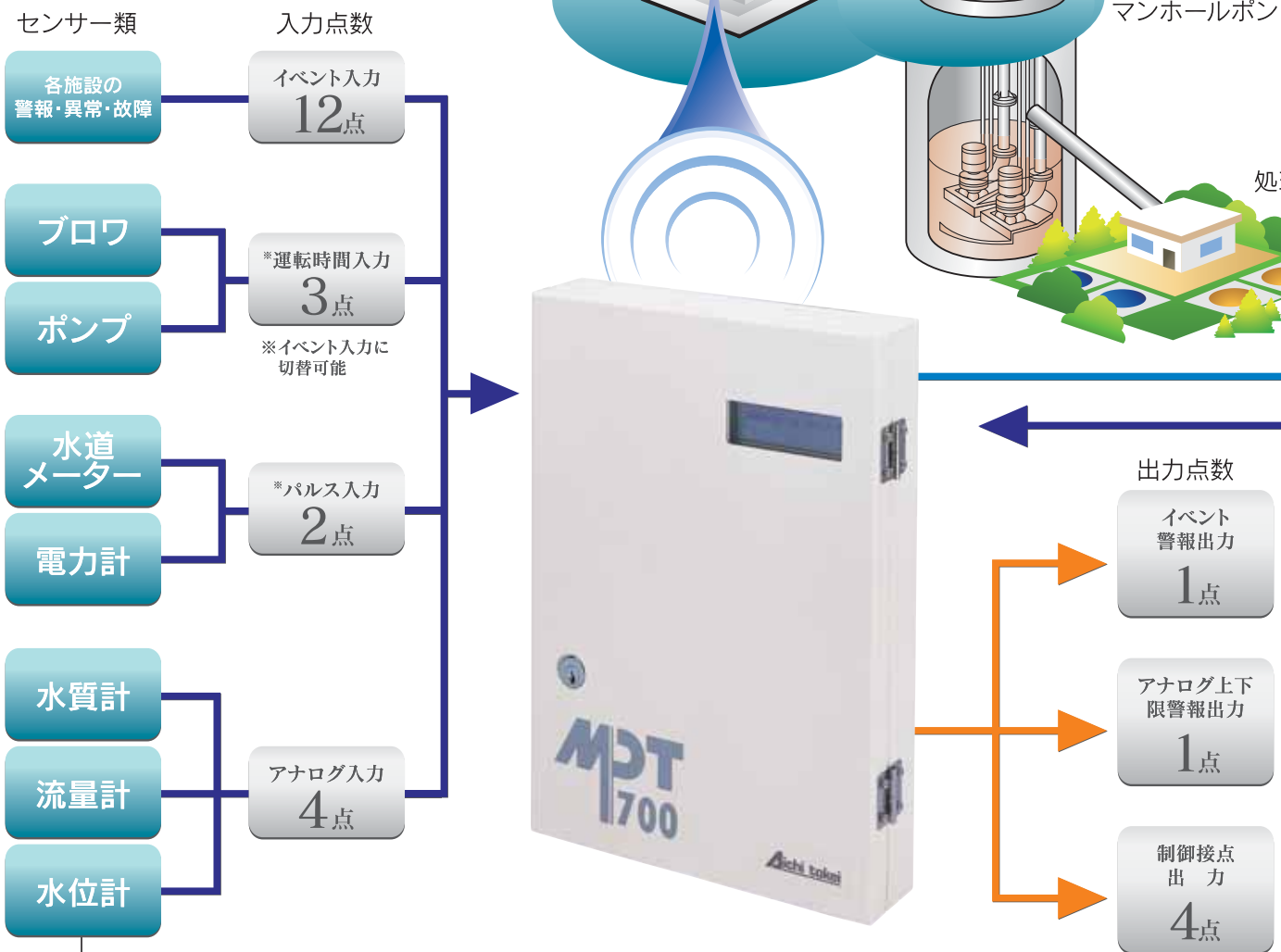
さらに高機能!

通報システムにより 各施設をトータルに監視。

公共下水道・農業集落排水・上水道・下水道など各施設の
異常発生および運転状態の遠隔監視は近年、特に重要視されつつあります。
アイチの異常通報端末装置はポンプ場や
各施設の異常発生、運転状況を一般加入回線により即座に
通報し広範囲に、より安全に一括管理を可能とした装置です。



使用例



アイチのマンホールポンプ 投込式水位計 GMLP (GMLP10+ET333)

投込式水位計(検出器) GMLP10

計測方式	半導体圧力センサー方式
測定水	一般汚水用(温泉水、海水での使用は不可)
測定範囲	0~2, 3, 4, 5, 6, 8, 10m(ET333のロータリースイッチによる切替方式)

自由度の高いコンパクト設計
測定レンジ切替機能付

投込式水位計(変換器) ET333

取付	壁面取付
出力信号	アナログ 4~20mA 1点 警報出力 6点 自己診断出力 1点 フェールセーフ 1点
電源電圧	AC100V/AC200V (50/60Hz)

電話

音声通報



警報発生時

あらかじめ登録された音声メッセージで指定された電話機(携帯、PHS含)に自動通報します。

テレコン操作



テレコン操作

現在の警報状態、アナログ入力値などを必要に応じて外部から電話をかけて音声で確認することができます。

◆異常発生時◆

こちら〇〇ポンプ場です。通報は〇件です。〇日〇時〇分に〇〇故障が発生しました。至急、確認して下さい。



現在の水位〇mです

異常ありません。

◆現在状態確認時◆

FAX

FAX通報



警報発生時

指定されたFAXに下のようなフォーマットにて自動通報します。

日報・月報(定時刻発報)

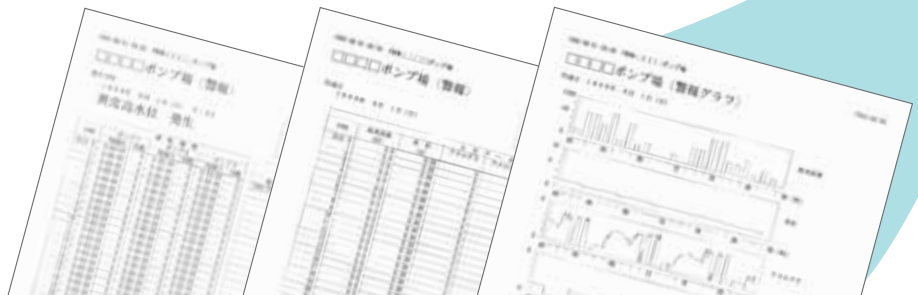
定時刻になると日報や月報を自動送信します。

テレコン操作

必要なときに電話をかけて音声による現在状態確認はもちろんのこと、FAX送信指令(現在状態、月報、日報、動作履歴等)も行うことができます。



テレコン操作



監視システム

モデム通報



警報発生時

自動通報します。

日報・データ収集 (センターポーリング)

1日1回日報データ収集を自動で行います。また収集した日報を月報などの帳票・グラフとして作成したり、必要なときにリアルタイムのデータを取得することができます。

日報・データ
収集

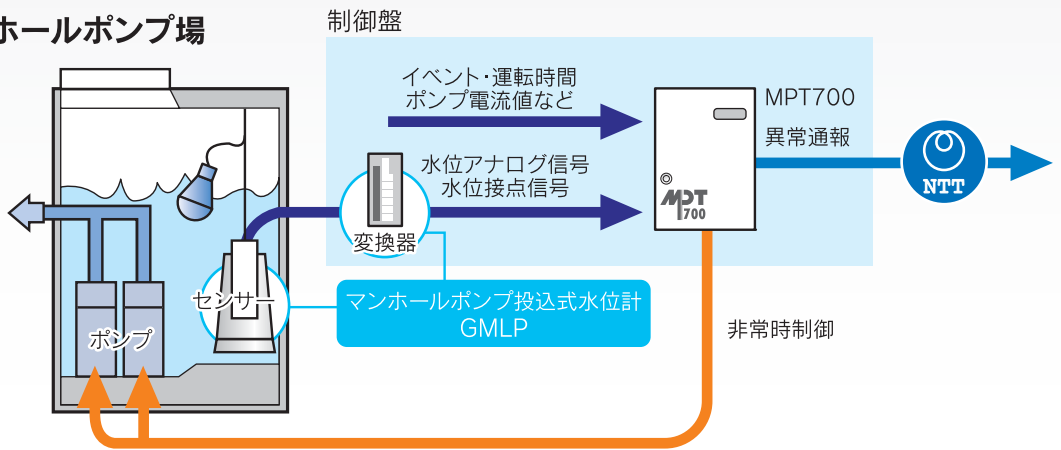


大幅に使いやすくなりました。

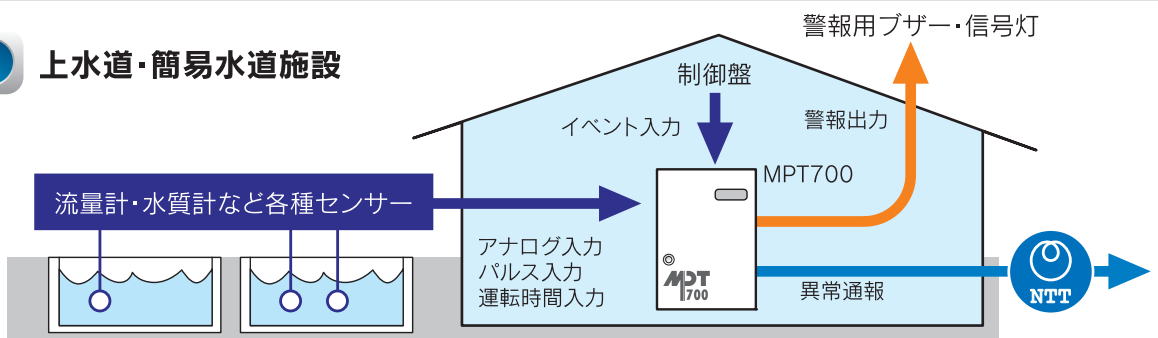
システム例

MPT700は様々なステージでお客様に貢献できます。

例 1 マンホールポンプ場



例 2 上水道・簡易水道施設



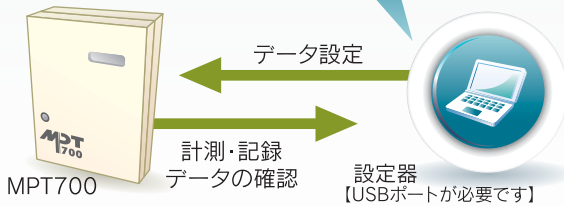
その他 ・ビニールハウスの異常監視(温・湿度、侵入者、機器異常) ・ビルの無人管理(火災・侵入者) など

設定・メンテナンス方法

MPT700は多彩で容易な設定・メンテナンスができます。

●直接接続の場合
(USB接続)

USBで
高速通信!!!



●リモート接続の場合
(一般電話回線)

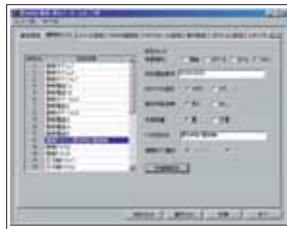
遠隔で設定や
データの確認がO.K!!!



■画面例



■基本設定
設置場所の基本的項目を設定



■通報先リスト
各通報先の情報を設定

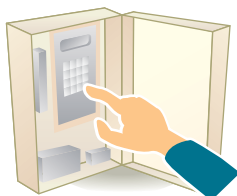


■非通報設定
通報先毎のカレンダー指定

●簡単な通報先の設定変更1.
(テンキースイッチ操作)

すばやく
現場対応!!!

MPT700
(電話番号、伝送先種別のみ)



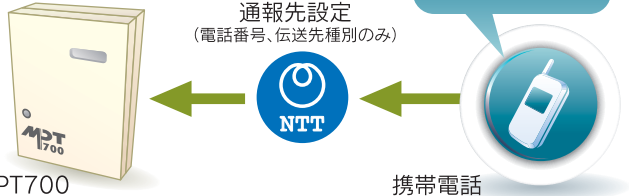
●簡単な通報先の設定変更2.
(テレコン操作)

どこからでも
カンタンに!!!

MPT700

通報先設定
(電話番号、伝送先種別のみ)

携帯電話



電話に...



FAXに...



監視システムに...



NEW !!

水位、流量などをリアルタイムに監視・記録

アナログ入力4点・パルス入力2点を装備。各種センサーからの信号を計測し、各ch毎に積算、記録が可能です。

液晶表示で一目瞭然

現在の動作状態に加え、計測データや通報先まで一目瞭然で確認できます。

動作モードの切替可能

施設点検や盤検査時に不要な通報をSTOPさせておくことがスイッチ切替で可能です。

制御接点出力4点を装備

ポンプなどの運転機器を接続することによりそのON/OFF制御をテンキースイッチ、設定器あるいはテレコン操作で現地または遠隔地から運転制御可能です。

POWER UP !!

豊富なイベント入力点数

イベント入力12点を装備。ポンプ場に限らず各施設の異常通報装置としても十分にご使用いただけます。通報はカレンダー機能も持っています。

設定器から総合的なリモートメンテナンスが可能

設定時の設定、通報先の変更、さらには計測したデータ記録の確認がNTT一般加入回線を利用して遠隔地から設定器で簡単に操作できます。

運転時間・回数の計測で施設機器の保守に活用

運転時間入力3点を装備。ポンプ3台のマンホールポンプ場でも同時に運転状態を監視できます。

便利なテレコン操作の充実

電話機1本で以下の機能の指令ができます。

- ①現在状態の音声メッセージによる確認。
(イベント入力、アナログ瞬時値、制御出力状態等)
- ②FAX送信
(現在状態、月報、日報、動作履歴)
- ③通報データのクリア
- ④通報先の設定変更
(電話番号、伝送先種別)
- ⑤制御出力操作
(接点出力のON/OFF)



異常ありません。

現在の水位3.5mです。

アイチの監視システム

点する施設を集中監視できるシステムです。
異常通報だけでなく、機器情報やデータ管理等を一括して管理できます。



仕様

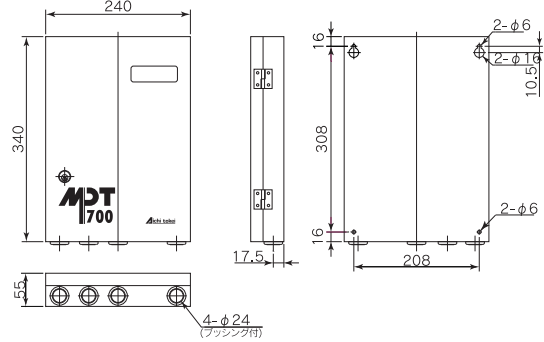
入力	イベント	入力点数 12点(14点・17点) ※イベント入力、運転時間入力、パルス入力の合計が17点になる組合せに限る。 入力条件 無電圧a接点(a接/b接設定代替可) 必要接点容量 電圧12VDC/電流10mA以上 入力判定 ON時間 1~600秒可変(ch毎)	
	運転時間	入力点数 3点(3点・なし) ※ 入力条件 無電圧a接点(a接/b接設定代替可) 必要接点容量 電圧12VDC/電流10mA以上 入力判定 ON時間 1秒以上(起動遅延設定0~255秒)	
	パルス	入力点数 2点(なし・なし) ※ 入力条件 無電圧a接点またはオープンコレクター 必要接点容量 電圧12VDC/電流10mA以上 入力周波数 20Hz max(ON/OFF時間:25msec以上)	
	アナログ	入力点数 4点(非絶縁) 電流範囲 4~20mA(入力抵抗:250Ω) 演算表示精度 ±0.5%FS以内(各ch毎に瞬時/積算選択可) 上下限警報 上下限警報設定機能(各ch毎)	
出力	イベント警報	出力点数 1点(イベント入力のうち、いずれか1点以上ONしている場合に出力) 耐電圧 オープンコレクター出力 電圧30VDC/電流100mA以下	
	アナログ上下限警報	出力点数 1点(アナログ上下限警報のうち、いずれか1点以上ONしている場合に出力) 耐電圧 オープンコレクター出力 電圧30VDC/電流100mA以下	
	制御接点	出力点数 4点 耐電圧 リレー接点出力 電圧250VAC/電流5AAC以下 電圧30VDC/電流5ADC以下	
	適用回線	一般電話回線	
通信	ダイヤル種別	DP(10/20pps)、PB	
	ダイヤル桁数	32桁以内	
	伝送先数	最大32箇所(3種の伝送先種別を任意に組合せ可能)	
	伝送先種別	電話(音声合成)、FAX、モデムの3種類	
	テレコン操作	音声による現在状態確認、通報データクリア、FAX伝送指令、伝送先電話番号/伝送先種別の設定変更、制御出力操作	
	電話	伝送内容 イベント発生通報、復帰通報、停電/復電通報、通報件数、発生時間 外部よりの状態確認 音声による現在状態確認(テレコン操作による) 音声登録時間 合計で458秒 音声合成方式 テキスト音声合成変換ソフトウェア(音声・女声選択可)	
	FAX	伝送内容 イベント発生通報、復帰通報、停電/復電通報、日・月報送信 外部よりの伝送指令 現在状態、日・月報、動作履歴のFAX送信(テレコン操作による) FAX通信制御手順 G3 通信方式 ITU-T V.27ter、V.29/V.17準拠 通信速度 14400/12000/9600/7200/4800/2400 bps 送信原稿サイズ A4縦書き	
	モデム	伝送内容 イベント発生通報、復帰通報、停電/復電通報、日報データ送信(センターホーリングによる) 通信方式 ITU-T V.21/V.22/V.22bis/V.23/V.32/V.32bis準拠 通信速度 14400/12000/9600/7200/4800/2400/1200/300 bps エラー訂正 ITU-T V.42、MNP4 データ圧縮 ITU-T V.42bis、MNP5	
	表示	表示方式 20桁×4行ドットマトリックス液晶表示器 表示内容 時計(年/月/日)、時:分:秒、設定データ、記録データ、状態表示等	
	記録管理	履歴管理	イベント 年月日時分と共に、イベント状態(発生/復帰)、イベント通報状況(通報完/通報未完)、伝送先通報状況、自己運転管理の内容を記録保持 履歴数 合計1111件分を記録保持
データ保持		運転記録	1時間毎の運転時間・回数および日計を前月・当月の2ヶ月分 3分毎の運転状態データを前日・当日の2日分、総運転時間・回数
		アナログ	1時間毎の瞬時値・積算値を前月・当月の2ヶ月分、3分毎データを前日・当日の2日分、総積算値
		パルス イベント	1時間毎の積算値を前月・当月の2ヶ月分、総積算値 総イベント発生回数
停電時の動作補償		停電通報を含めて5回以上のFAX通報可(電池満充電:48時間要)	
データ記憶		記録管理の計測データを1日1回フラッシュメモリーに記憶 設定データは設定モード終了時に記憶(ただし停電時の記憶は行いません)	
その他	回線接続方式	通信コネクター(モジュラージャック)	
	外部インターフェイス	RS-232C/USB	
	使用環境	温度-10~+60℃、湿度30~85%(結露しないこと)	
	電源	80~250VAC 50/60Hz 消費電力 24VA以下	
	塗装色	マンセル2.5Y9/1 (日塗IY22-90B:5ツヤ アイボリー)	
外形寸法	240(W)×340(H)×55(D)mm		
質量	約5kg		
取付方法	盤内取付(壁掛けタイプ)		

型式コード表

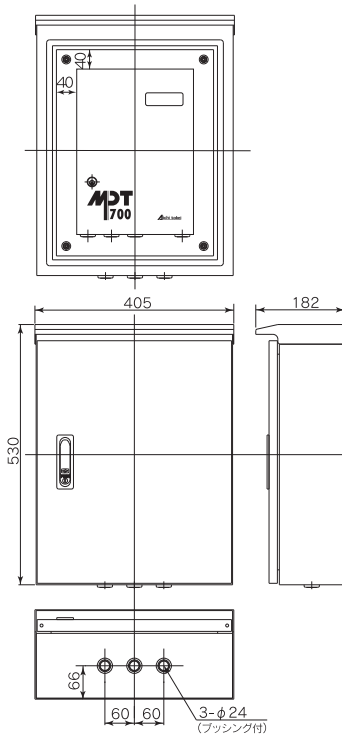
MPT 700-	<input type="checkbox"/>	<input type="checkbox"/>	選択内容
使用電源	<input type="checkbox"/>		A:80~250VAC 50/60Hz
取付方法	<input type="checkbox"/>		U:盤内取付型[標準] S:屋外取付型[オプション]

外形寸法

盤内取付型



屋外取付型(オプション)



警告 当製品は各施設、機器の異常・故障等を通報する装置です。そうした災害を防止する装置ではありませんので、万一施設・機器等の異常・故障などによる損害が生じても、当社では一切責任を負いかねますのでご了承願います。



安全に関するご注意 商品を安全にお使いいただくために、ご使用前に必ず「取扱説明書」をよくお読みください。

当カタログの仕様は、2013年9月現在のものです。



愛知時計電機株式会社

〒456-8691 名古屋市中村区千代一丁目2番7号
URL: <http://www.aichitokai.co.jp>

お問い合わせは、お近くの各支店、営業所へ

札幌支店	TEL(011)642-9525	名古屋支店	TEL(052)661-5857
釧路営業所	TEL(0154)23-7859	金沢営業所	TEL(076)252-1942
仙台支店	TEL(022)258-1181	静岡営業所	TEL(054)237-7168
青森営業所	TEL(017)738-7531	長野出張所	TEL(026)254-5677
盛岡営業所	TEL(019)646-8836	大阪支店	TEL(06)6305-9054
東京支店	TEL(03)3209-2851	広島営業所	TEL(082)292-8289
横浜営業所	TEL(045)661-1491	高松営業所	TEL(087)851-6664
千葉営業所	TEL(043)278-9191	岡山営業所	TEL(086)207-6828
大宮営業所	TEL(048)668-0131	福岡支店	TEL(092)534-2050
新潟出張所	TEL(025)282-5591	鹿児島営業所	TEL(099)254-7877
		宮崎出張所	TEL(0985)24-2279
		沖縄出張所	TEL(098)860-9792
		国際営業本部	TEL(052)661-5150

当社は計測機器類でISO9001の認証を取得しています。



このカタログは大豆インキ再生紙を使用しています。

お願い

性能改善のため予告なく製品仕様を変更することがありますのでご了承ください。なお古くなったカタログ・資料などは新版をご請求いただくか、当社までお問い合わせください。

更新No. 1.1

SK-MPT700-02QYA