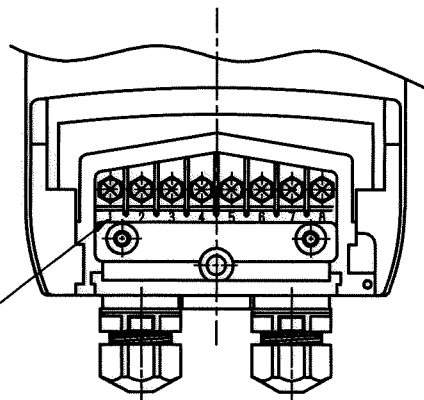
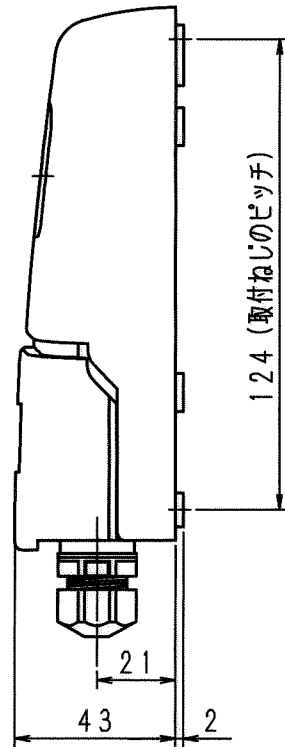
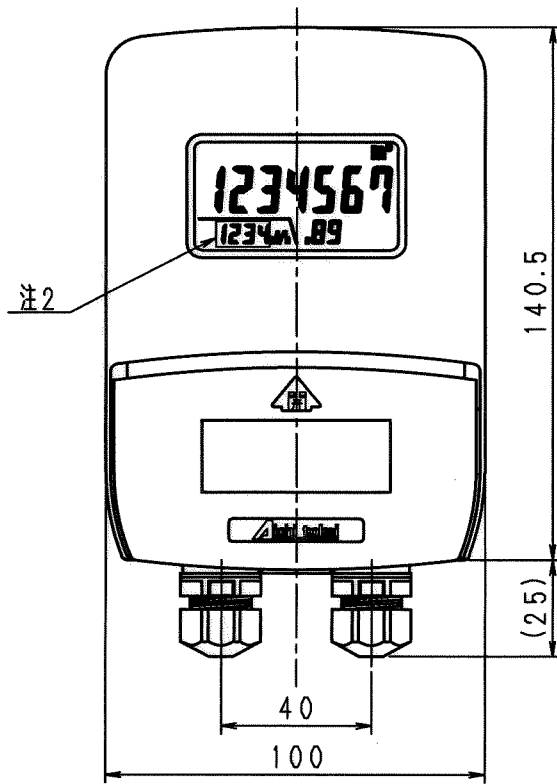


A

B

E

N	D	S	C
1			
2			
3			
4			
5			
6			
7			
8			
9			
10			
11			
12			
13			
14			
15			
S			



型式、製造年月  
(受信器裏側に明記)

型 式	SR-4DP4BW
工事番号	
製造年月	2018 年 8 月

結線対照表

番号	1	2	3	4	5	6	7	8
線色	白	黒						
記号	+	-	P+	P-	P-	P+		
線別	メータ入力	1 <sup>st</sup> スズ力1	1 <sup>st</sup> スズ力2				N. C	

- 注4) 取付ねじサイズはM4です。
- 注3) 結線は結線対照表を参照して下さい。
- 注2) 瞬間流量を表示します。(SU125~350mmの例)
- 注1) メータ対応口径・型式: SU125~350mm、SY150mm、SW125~350mm

普通許容差 ADS C4-01- ADS C4-01-	尺 度	材 質							
投 影 法	処 理								
承 認 照 査 製 図	年 月 日	名 称	番 号	訂 正 理 由	年 月 日	署 名	型 式	個 数	
  	2018.08.01	外観図					SR-4DP4BW		