

A

B

E

F

A

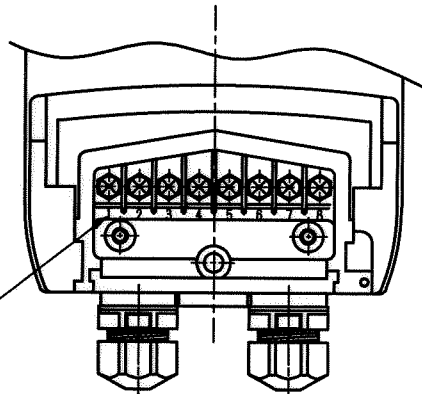
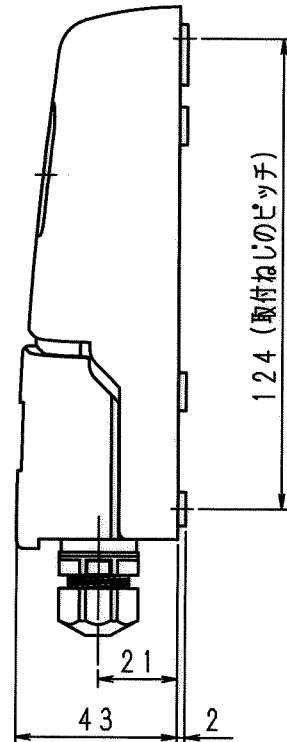
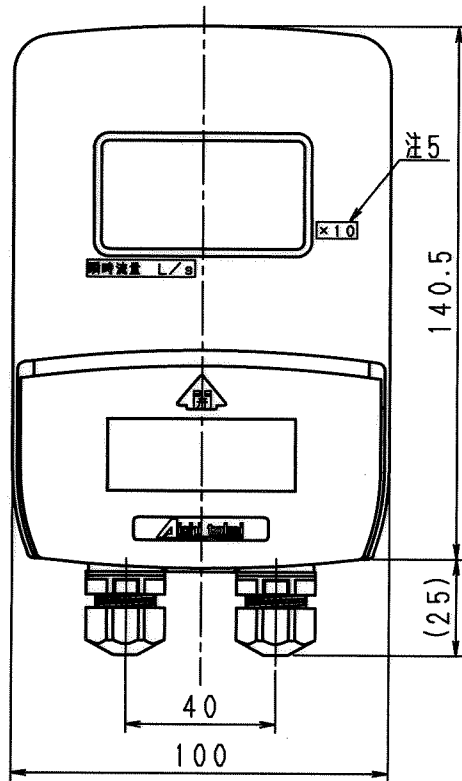
B

C

D

E

F



型式、製造年月
(受信器裏側に明記)

型 式	SR-4GP
工事番号	
製造年月	2018 年 8 月
<small>愛知時計電機株式会社</small>	

結線対照表

番号	1	2	3	4	5	6	7	8
線色	白	黒						
配号	+	-	P+	P-	P-	P+		
線別	メーター入力	ハ ⁺ ノズ出力1	ハ ⁻ ノズ出力2	N. C				

- 注5) 「×10」シールはSR-4GP4Cのみに使用します。
- 注4) 取付ねじサイズはM4です。
- 注3) 結線は結線対照表を参照して下さい。
- 注2) 液晶表示は製品仕様書を参照して下さい。
- 注1) メーター対応口径・型式：SA50~350mm、AGV200~800mm

N	O	D	S	C
1				
2				
3				
4				
5				
6				
7				
8				
9				
10				
11				
12				
13				
14				
15				
S				

普通許容差 ADS C4-01- ADS C4-01-	尺 度	材 質								
投 影 法 	処 理							SR-4GP4C	1	
								SR-4GP4B	1	
								SR-4GP3A	1	
承 認 	照 査 	製 図 	年 月 日 2018.08.01	名 称 外観図	番 号	訂 正 理 由	年 月 日	署 名	型 式	個 数
									SR-4GP※※	