

積算計

TZ601

スペックシート

SSメーター(SU・SY・SW・SA・AGVシリーズ)のベストパートナー

- 最適のコストパフォーマンス
- 商用電源が不要で設置工事が簡単



特長

- 内蔵電池で10年間駆動
商用電源工事が不要で取付工事が容易です。
- 軽量・コンパクトで取付が簡単
壁取付タイプで、コンパクトに設置できます。
- アナログ出力が可能
外部指示計、記録計向けのアナログ出力が可能です。※注1

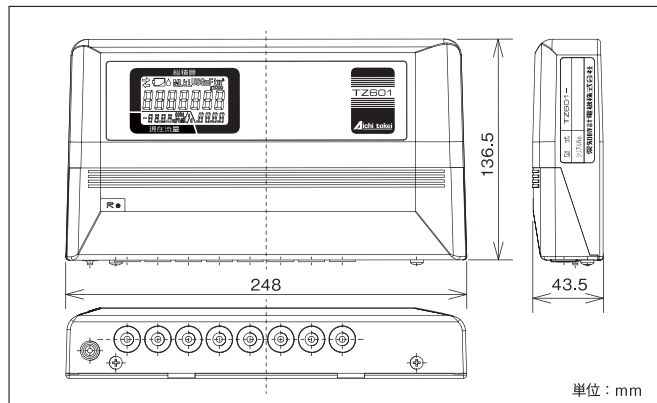
仕様

型式	TZ601
取付方法	壁面取付
入力信号	専用電文(SSフォーマット電文)
出力信号	現在流量出力(4~20mADC信号)※注1 許容負荷抵抗 600Ω 外部電源(24~48VDC)別途必要 総積算出力(パルス信号) オープンドレイン出力(定格容量 30VDC以下、20mADC以下、ON抵抗 150Ω以下)
表示内容	総積算値・現在流量を常時デジタル表示
電源	内蔵リチウム電池タイプ:電池寿命11年(環境温度 20℃ 保管期間 1年含む) 外部電源タイプ:12~24VDC
使用温度範囲	-5℃~+50℃
防水性	JIS C 0920 IPX4(防沫型)相当
質量	約790g(内蔵リチウム電池タイプ) / 約650g(外部電源タイプ)
接続メーター	電磁式水道メーター SU・SY、電磁式積算体積計SW、農水電磁流量計SA・AGV

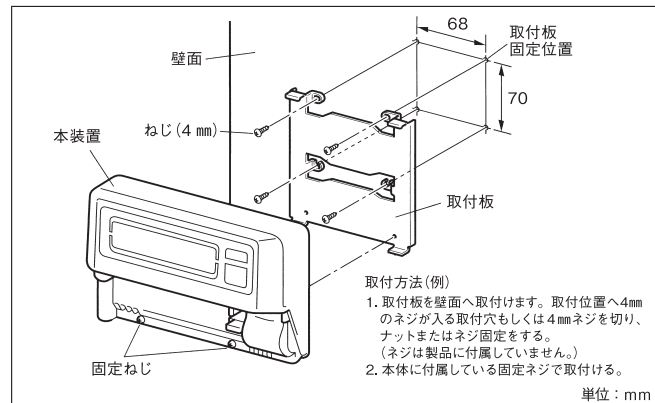
※注1 監視機器用信号につき、流量制御には使用しないでください。

積算計 TZ601

外形寸法



取付方法



接続図例

