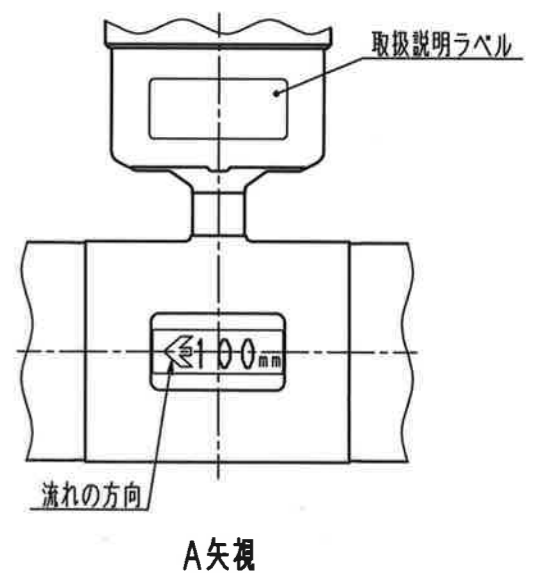
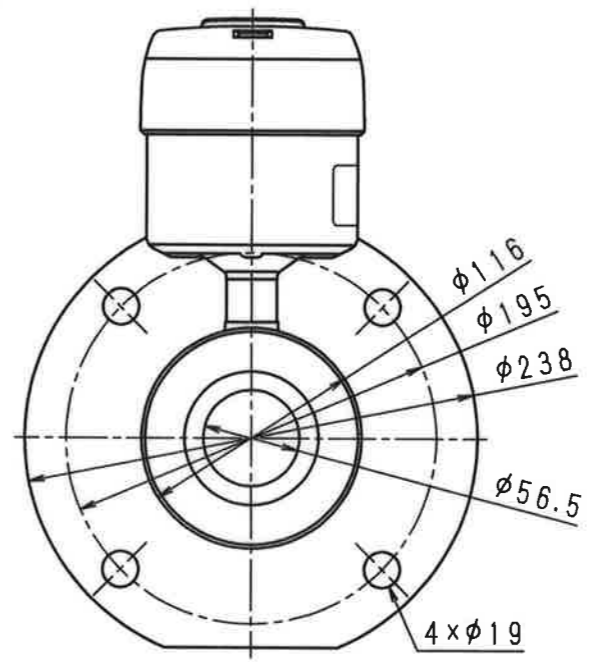
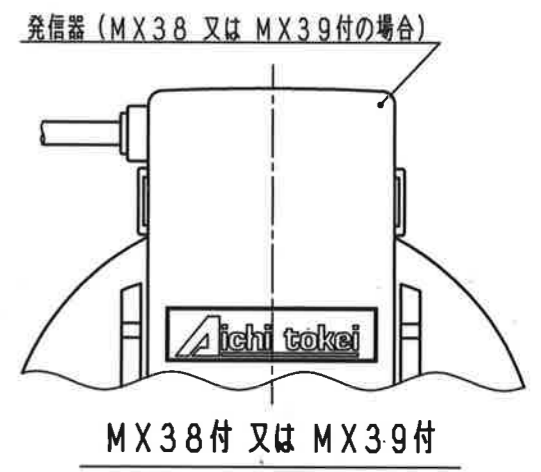
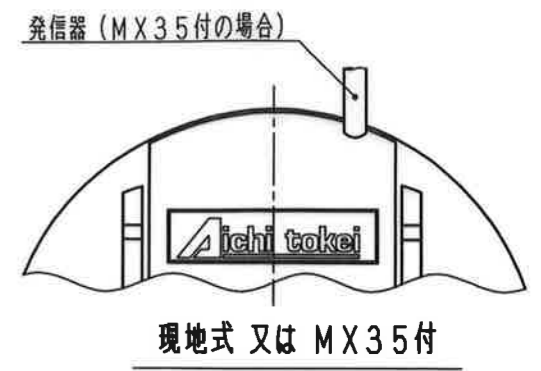
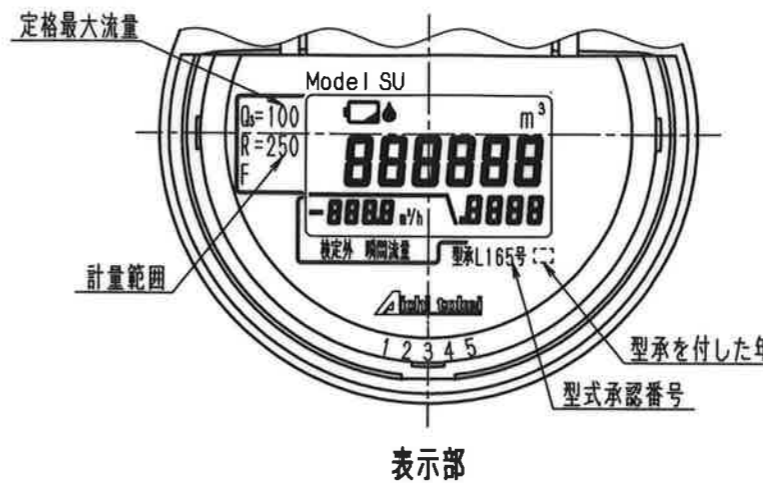
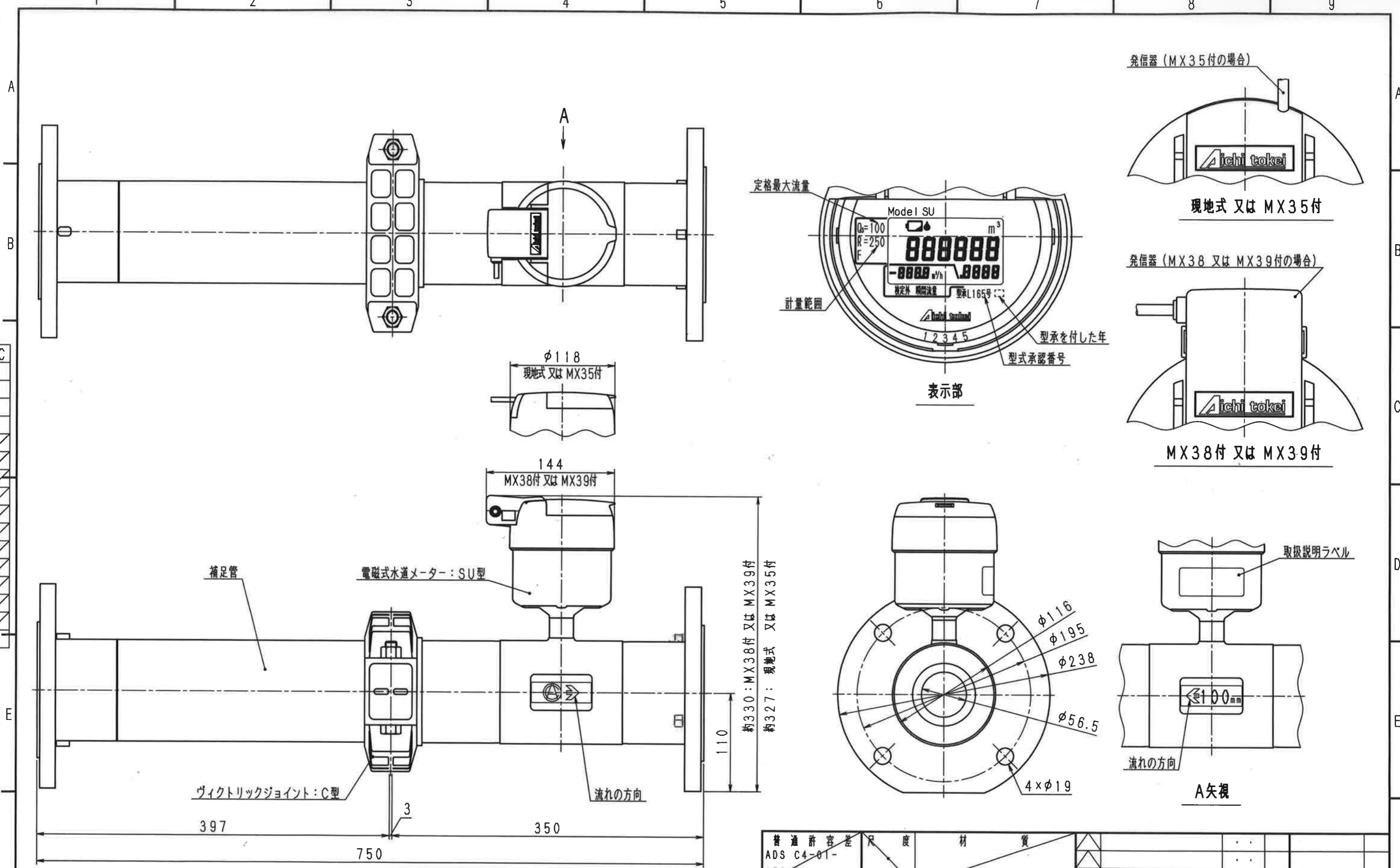


N	D	S	C
1			
2			
3			
4			
5			
6			
7			
8			
9			
10			
11			
12			
13			
14			
15			
S			



メーター仕様 フランジ規格：上水規格

メーター名称	発信器型式
電磁式水道メーター	(現地式)
専用信号出力発信器付 電磁式水道メーター	MX35
8ビット電文出力発信器付 電磁式水道メーター	MX38
単独パルス出力発信器付 電磁式水道メーター	MX39

普通許容差	尺 度	材 質							
ADS C4-01-									
ADS C4-01-									
投影法	処 理								
承 認	照 査	製 図	年 月 日	番 号	訂 正 理 由	年 月 日	署 名	型 式	個 数
21.4.22	21.4.21	森	2021.04.16					外 観 図	SU100-KV
内	野	田							