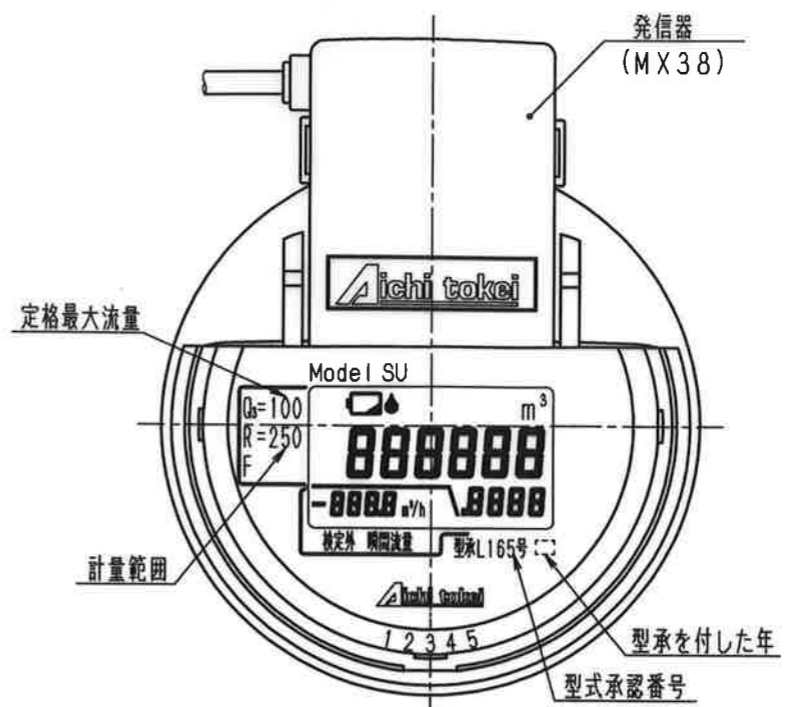
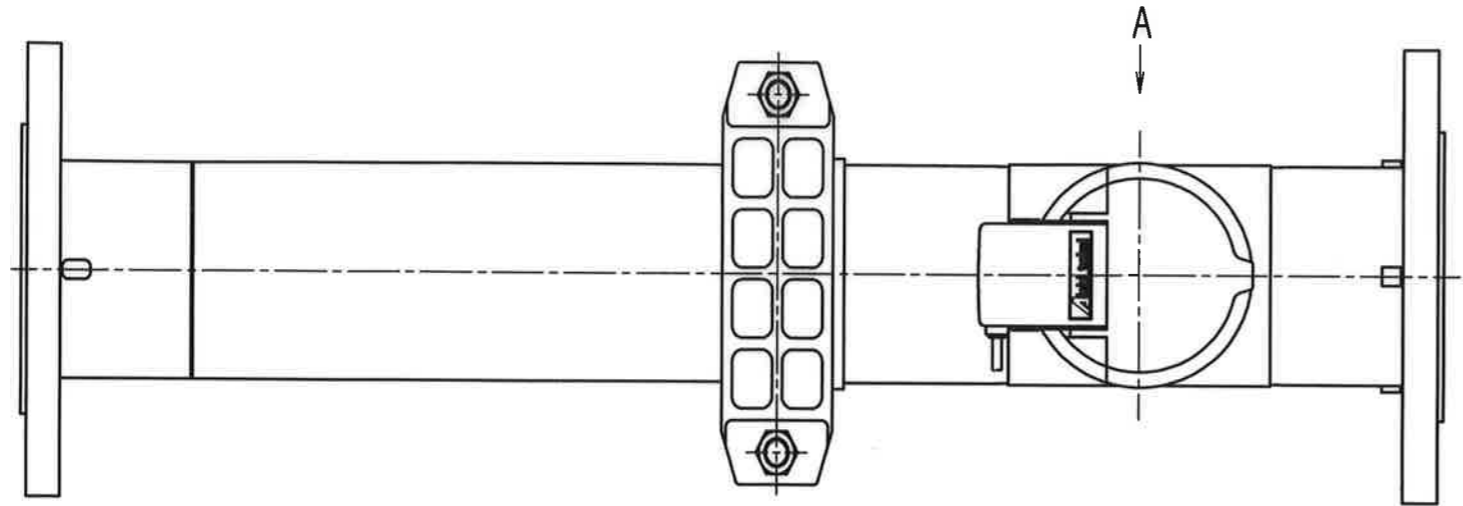
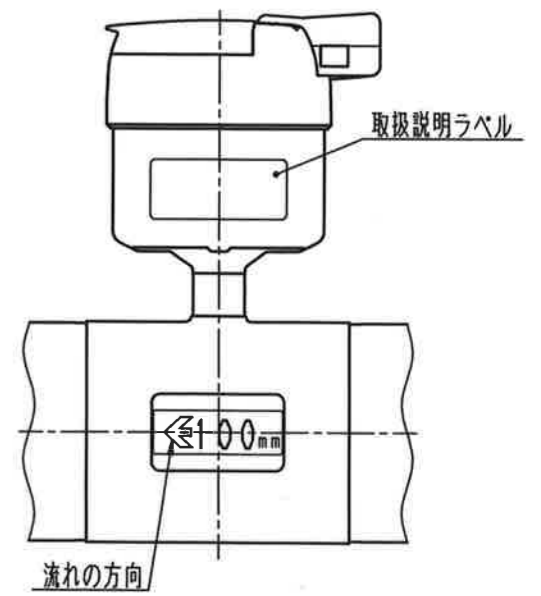
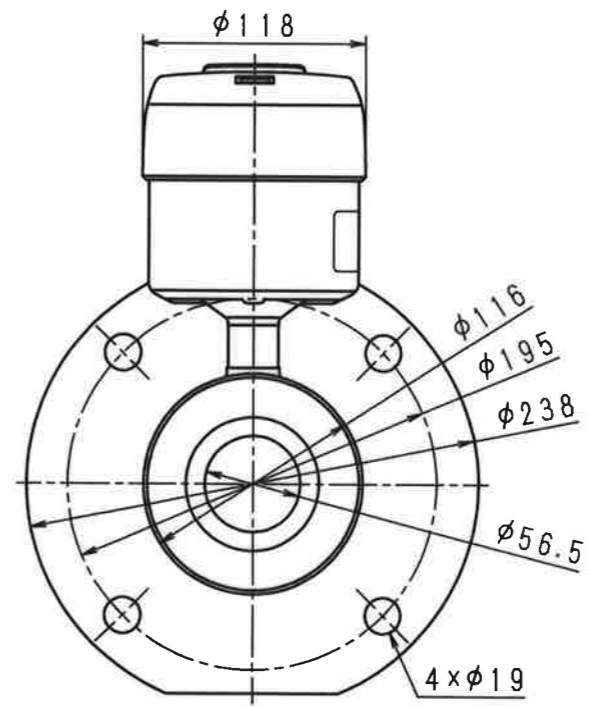
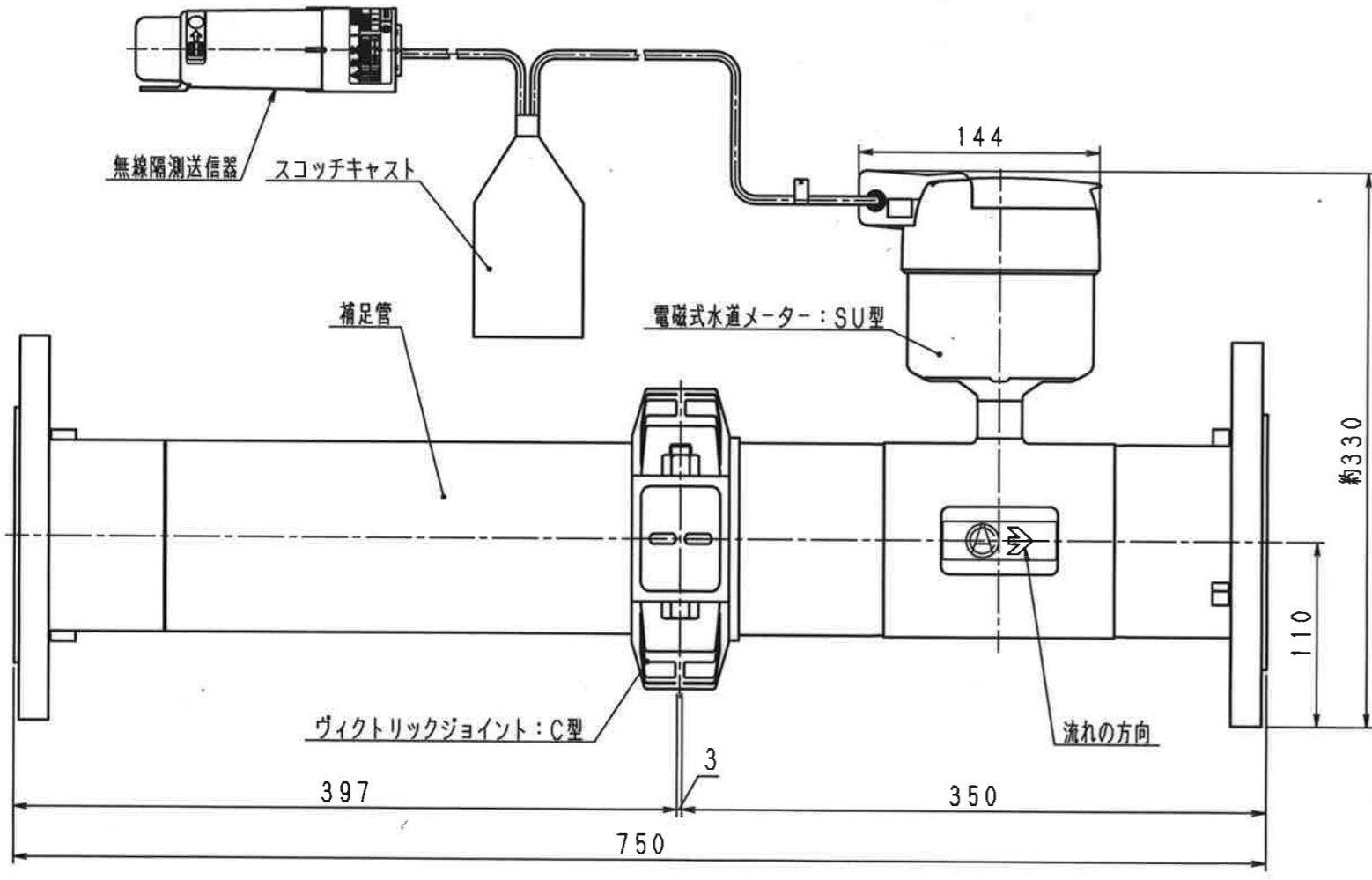


N	D	S	C
1			
2			
3			
4			
5			
6			
7			
8			
9			
10			
11			
12			
13			
14			
15			
S			



表示部



A矢視

メーター仕様 フランジ規格：上水規格

メーター名称	発信器型式
8ビット電文出力発信器付 無線隔測送信器付 電磁式水道メーター	MX38

普通許容差	尺	度	材	質						
ADS C4-01-										
ADS C4-01-										
投影法	如 理				番号	訂正理由	年月日	署名	型式	個数

承認	照査	製図	年月日	名称	図番
21.4.22 内	21.4.21 野	21.4.20 森	2021.04.16	外観図	SU100-KV