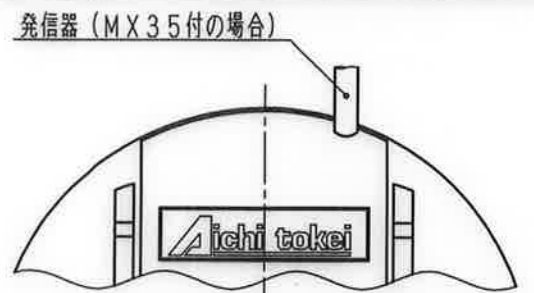
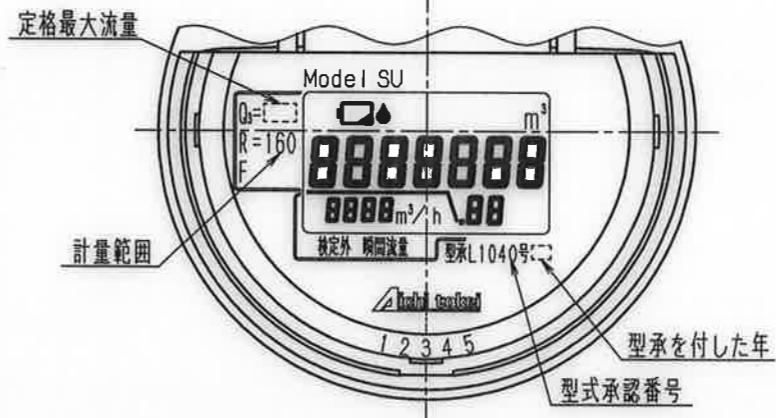
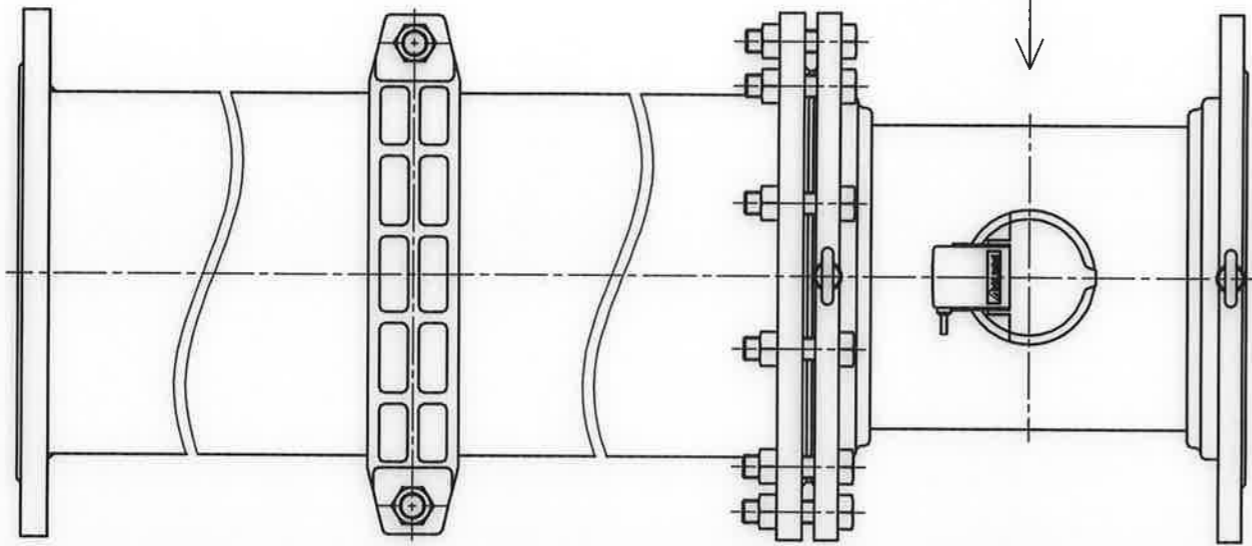
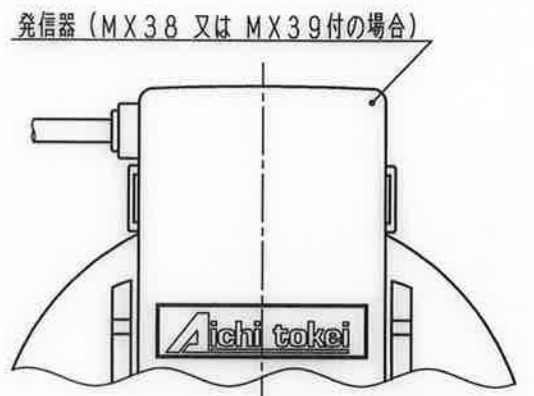


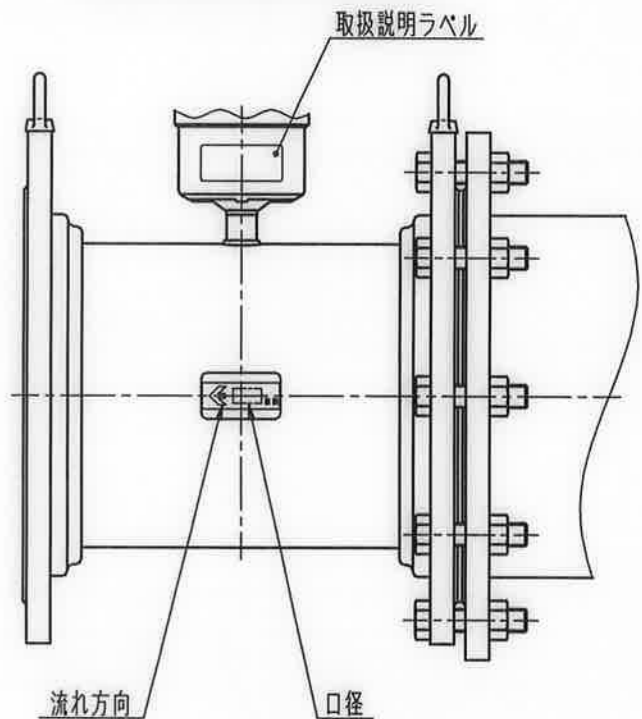
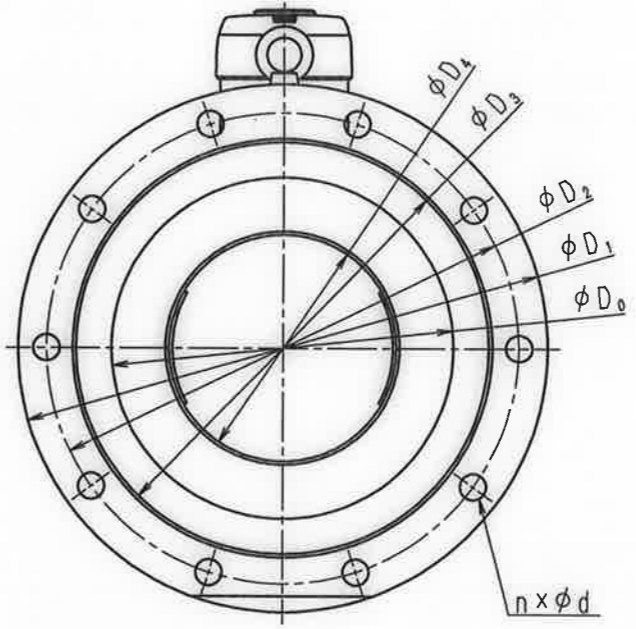
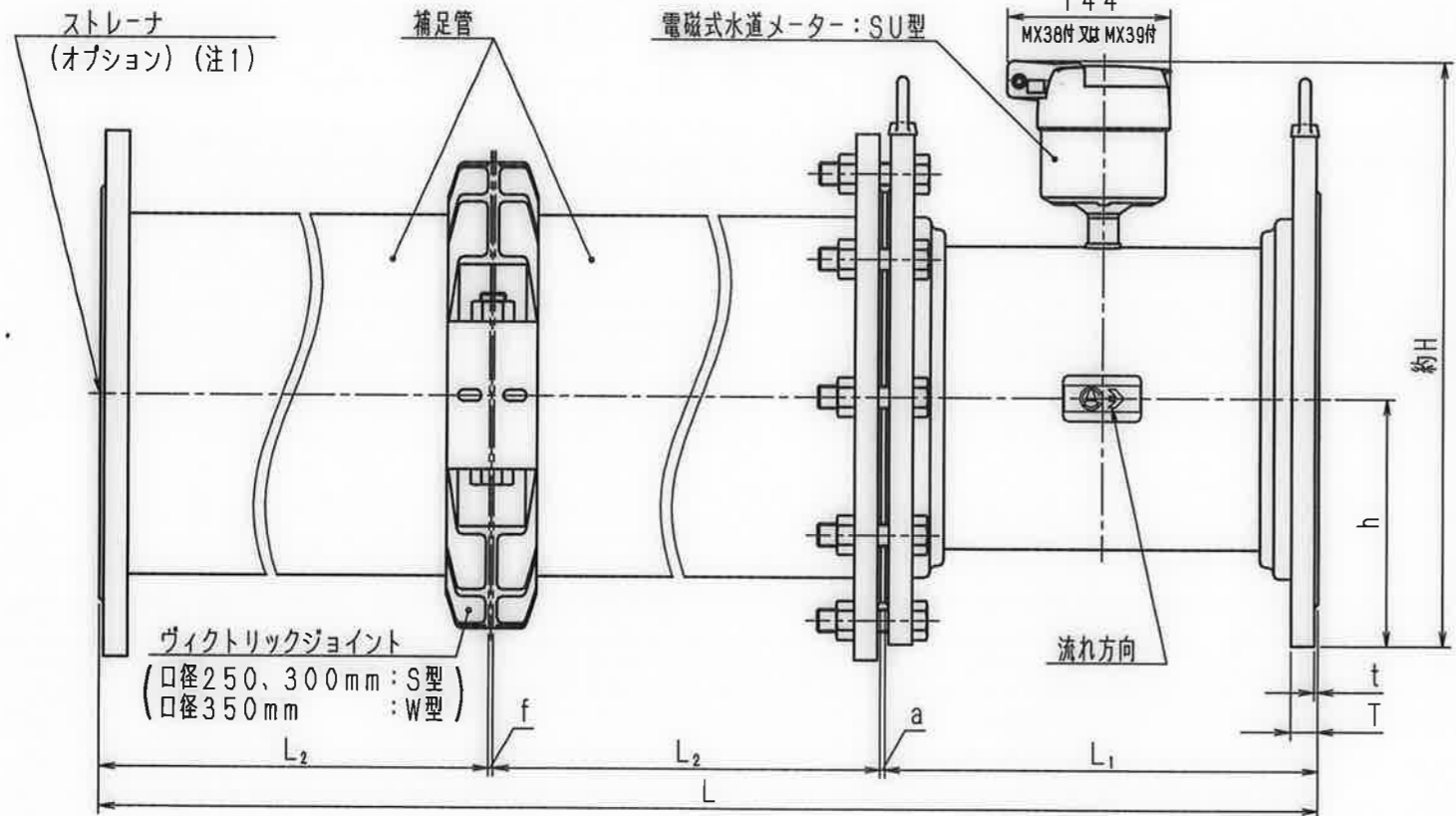
N	D	S	C
1			
2			
3			
4			
5			
6			
7			
8			
9			
10			
11			
12			
13			
14			
15			
S			



現地式 又は MX35付



MX38付 又は MX39付



A矢視

メーター仕様

寸法表

フランジ規格: 上水規格

メーター名称	発信器型式	型式	L					現地式 MX35付	MX38付 MX39付	h	phi D0	phi D1	phi D2	phi D3	phi D4	n x phi d	T	t
			L1	L2	a	f	約H	約H										
電磁式水道メーター	(現地式)	SU250-K	1240	330	451	4	4	485	488	193	250	410	360	308	199	8 x 23	24	2
専用信号出力発信器付 電磁式水道メーター	MX35	SU300-K	1600	380	606	4	4	510	513	218	300	464	414	362	199	10 x 23	24	3
8ビット電文出力発信器付 電磁式水道メーター	MX38	SU350-K	1800	420	686	4	4	540	543	248	350	530	472	414	199	10 x 25	26	3
単位パルス出力発信器付 電磁式水道メーター	MX39																	

注1) 口径350mmはストレーナ無し。

普通許容差	尺 度	材 質																	
ADS C4-01-																			
ADS C4-01-																			
投影法		処 理																	
承 認	照 査	製 片	年 月 日	名 称	図 番														
22.1.11	22.1.07	22.1.07	2022.01.07	外 観 図	SU250-350-K														