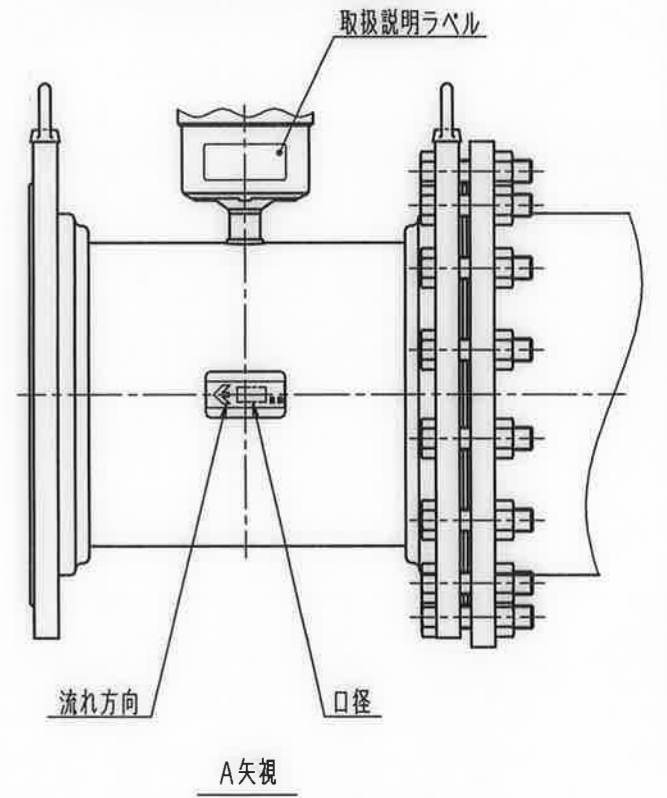
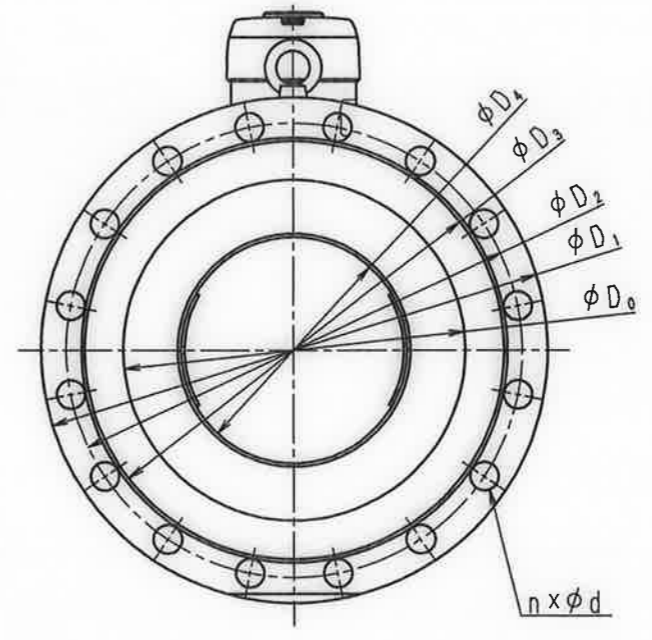
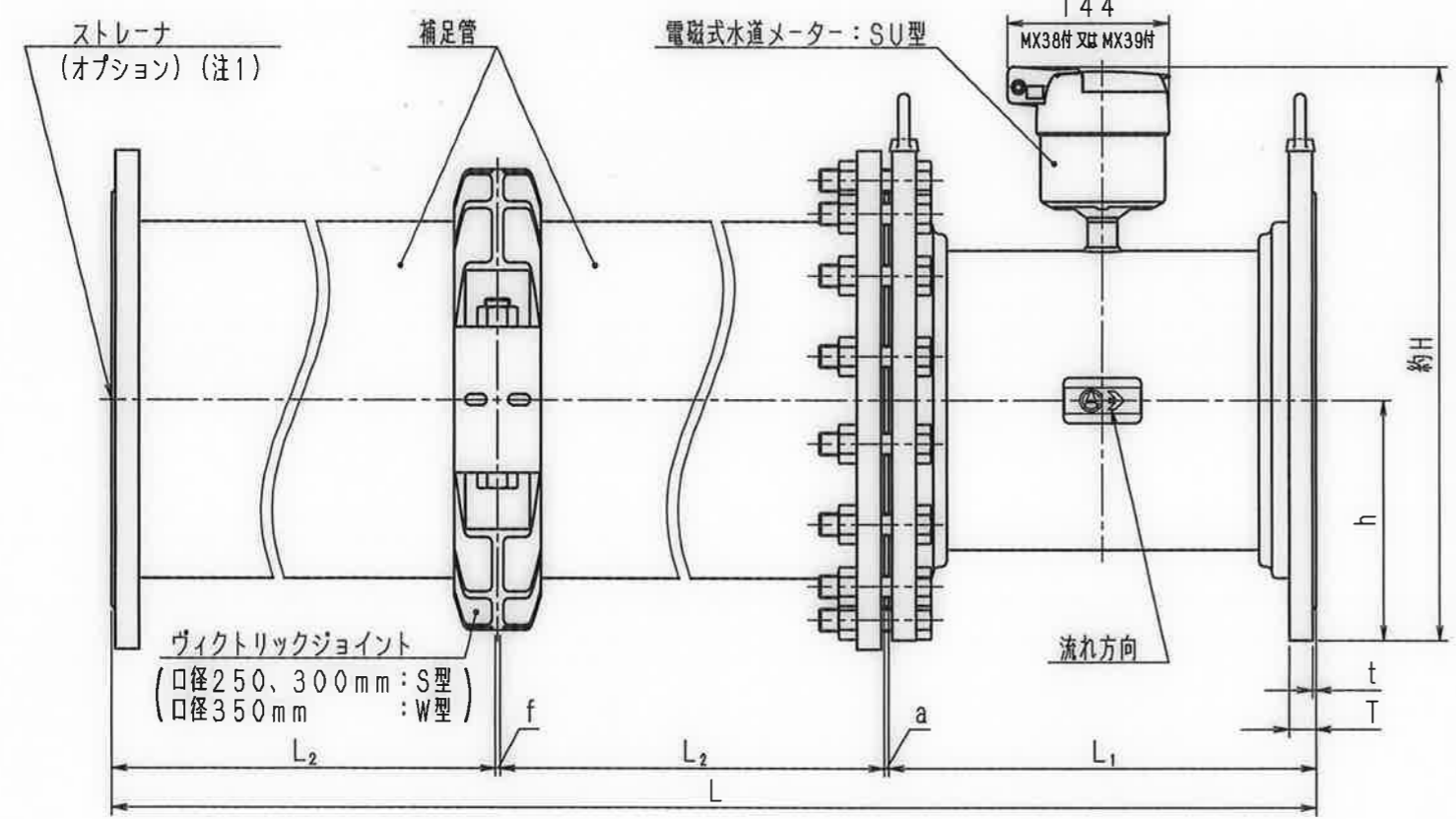
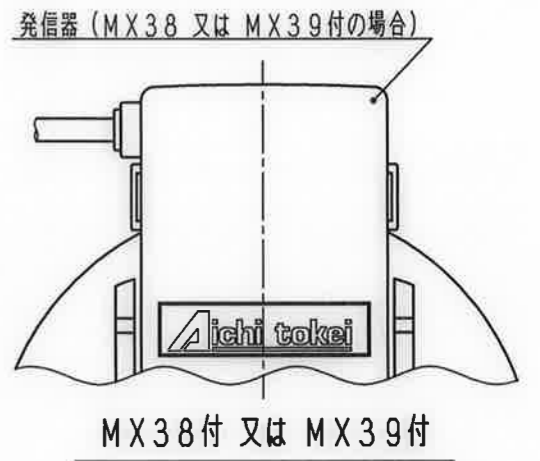
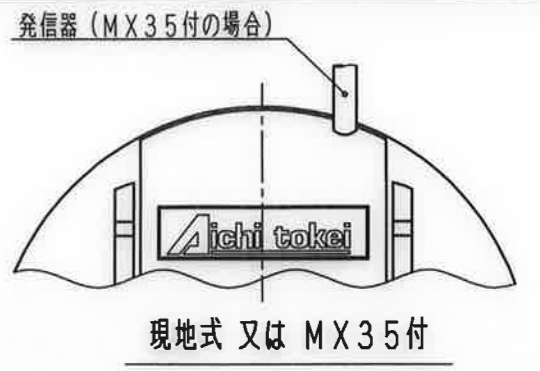
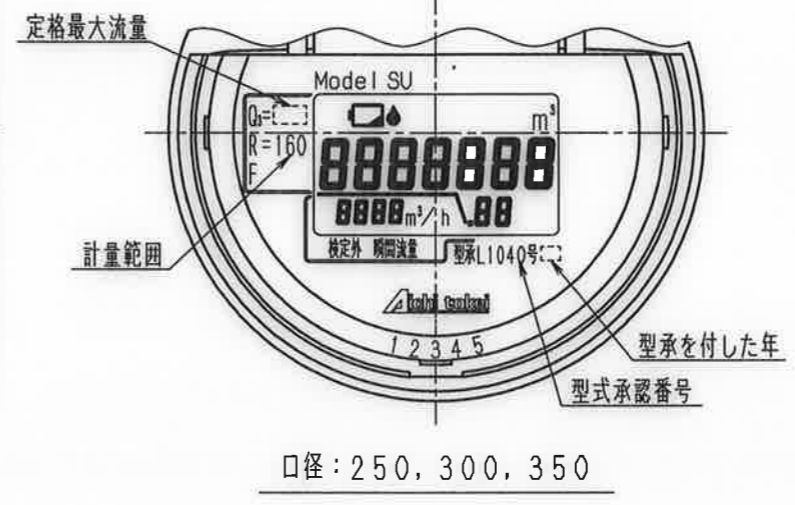
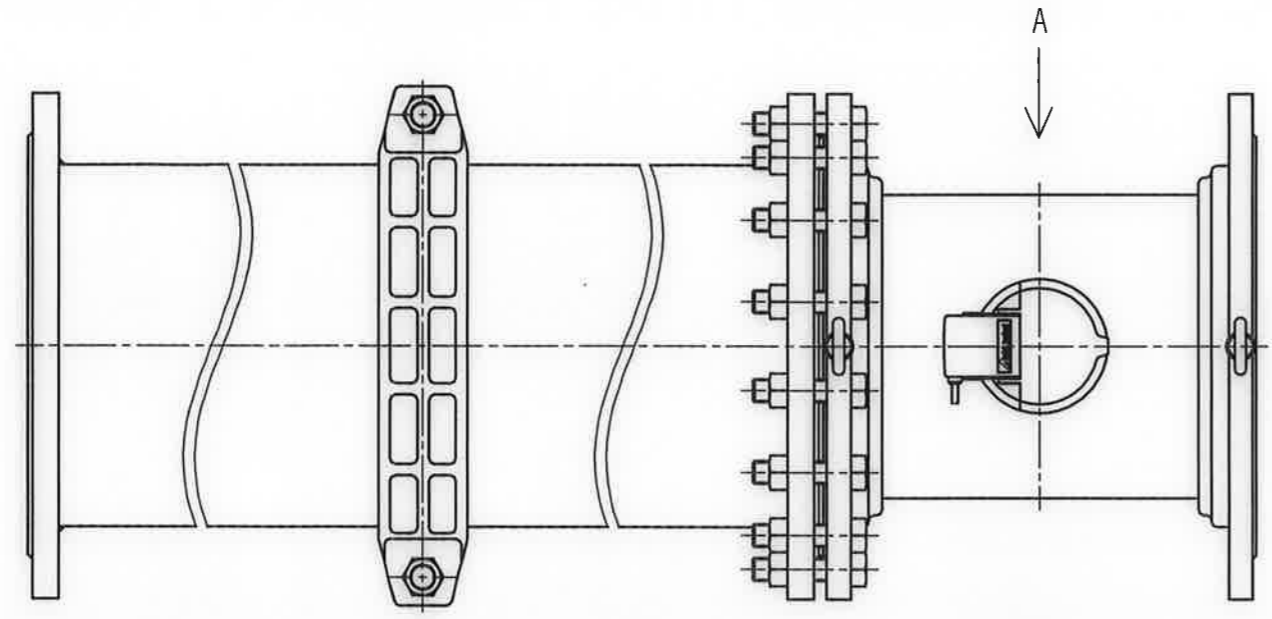


N	D	S	C
1			
2			
3			
4			
5			
6			
7			
8			
9			
10			
11			
12			
13			
14			
15			
S			



メーター仕様

寸法表

フランジ規格: JIS10K規格

メーター名称	発信器型式	型式	L		a	f	現地式	MX38付	h	φD ₀	φD ₁	φD ₂	φD ₃	φD ₄	n x φd	T	t	
			MX35付	MX39付														
電磁式水道メーター (現地式)	(現地式)	SU250-K	1240	330	451	4	4	485	488	193	250	400	355	324	199	12 x 25	24	2
専用信号出力発信器付 電磁式水道メーター	MX35	SU300-K	1600	380	606	4	4	506.5	509.5	214.5	300	445	400	368	199	16 x 25	24	3
8ビット電文出力発信器付 電磁式水道メーター	MX38	SU350-K	1800	420	686	4	4	529	532	237	350	490	445	413	199	16 x 25	26	3
単位パルス出力発信器付 電磁式水道メーター	MX39																	

注1) 口径350mmはストレーナ無し。

普通許容差	尺 度	材 質							
ADS C4-01-									
投影法	処 理								
承 認 照 査 製 片 図 年 月 日	名 称	番 号	訂 正 理 由	年 月 日	署 名	型 式	個 数		
22.1.11 内	野 岡	22.1.07		2022.01.07		外 観 図	SU250-350-K		