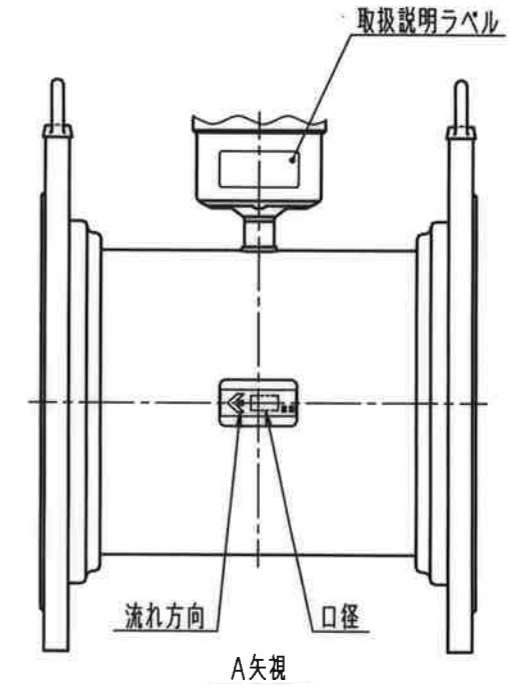
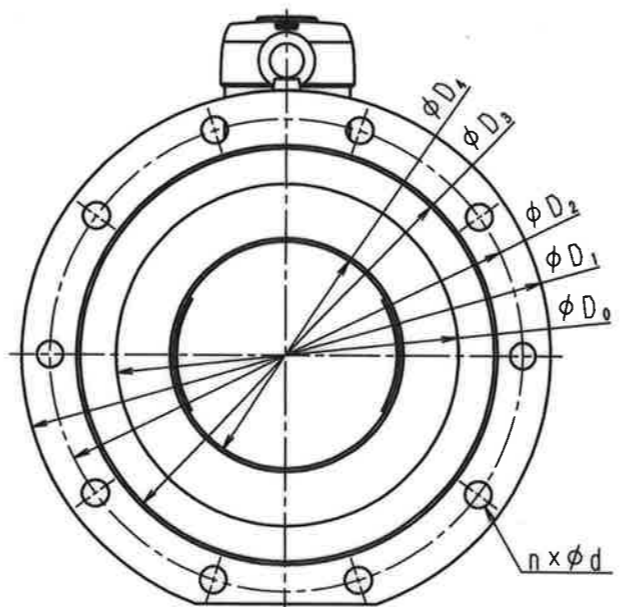
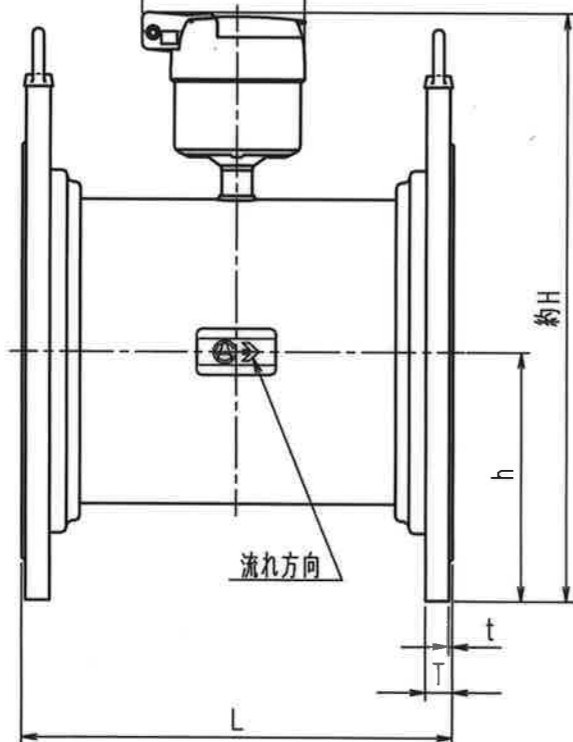
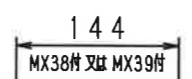
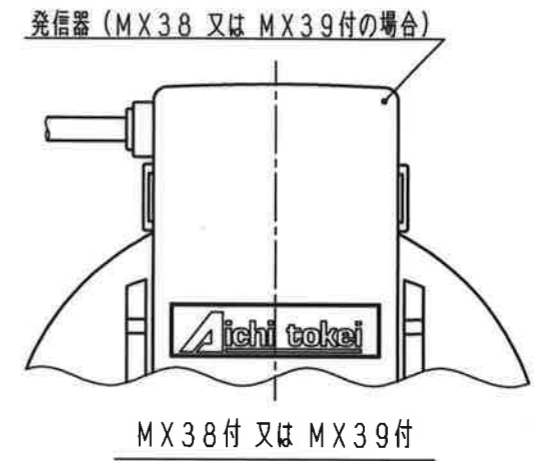
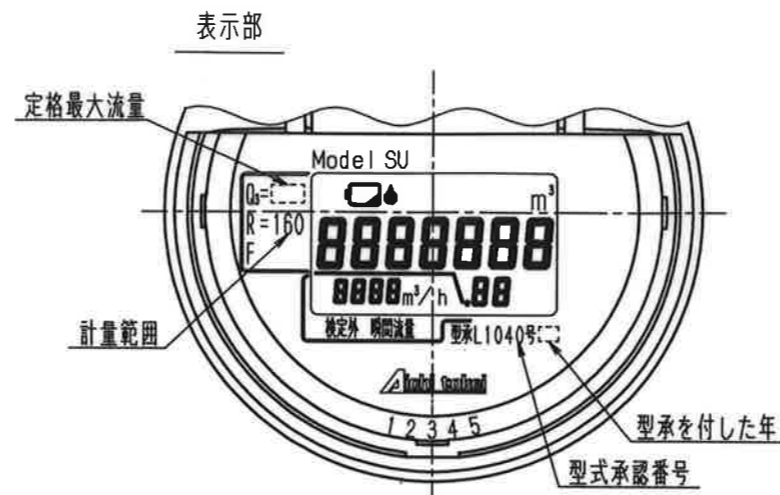
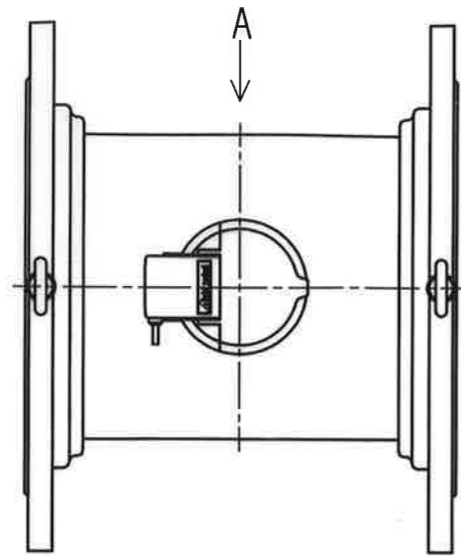


N	D	S	C
1			
2			
3			
4			
5			
6			
7			
8			
9			
10			
11			
12			
13			
14			
15			
S			



口径: 250, 300, 350

メーター仕様

メーター名称	発信器型式
電磁式水道メーター	(現地式)
専用信号出力発信器付 電磁式水道メーター	MX35
8ビット電文出力発信器付 電磁式水道メーター	MX38
単位パルス出力発信器付 電磁式水道メーター	MX39

寸法表

型式	L	現地式 MX35付	MX38付 MX39付	h	phi D ₀	phi D ₁	phi D ₂	phi D ₃	phi D ₄	n x phi d	T	t
		約H	約H									
SU250-K	330	485	488	193	250	410	360	308	199	8x23	24	2
SU300-K	380	510	513	218	300	464	414	362	199	10x23	24	3
SU350-K	420	540	543	248	350	530	472	414	199	10x25	26	3

フランジ規格: 上水規格

普通許容差	尺 度	材 質							
ADS C4-01-									
ADS C4-01-									
投影法	処 理								
承 認	照 査	製 図	年 月 日	番 号	訂 正 理 由	年 月 日	署 名	型 式	個 数
21.4.22 内	水 21.4.21 野	森 21.4.20 田	2021.04.16					外 観 図	SU250-350-K