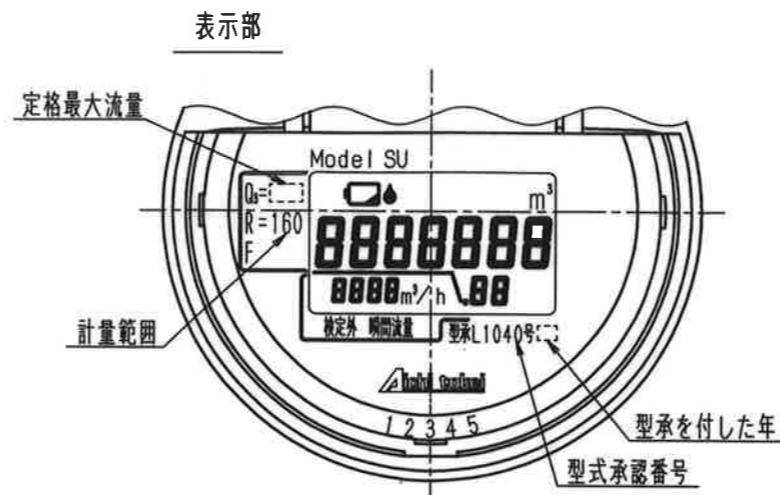
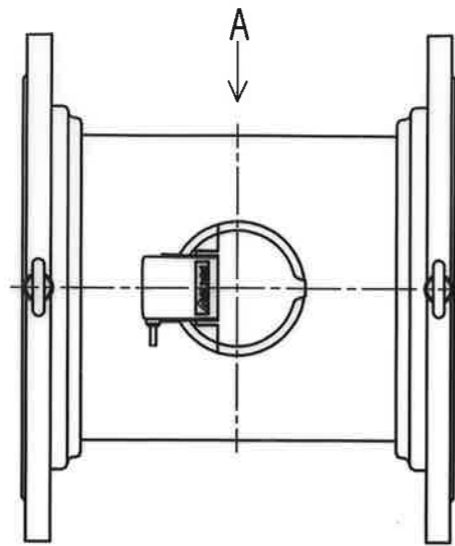
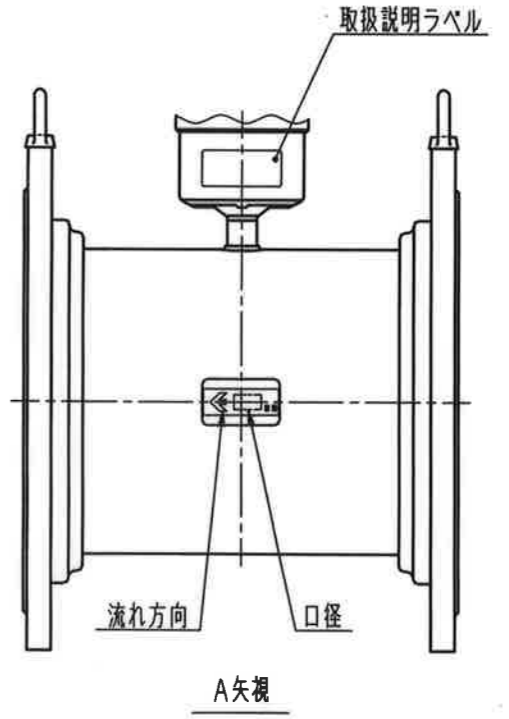
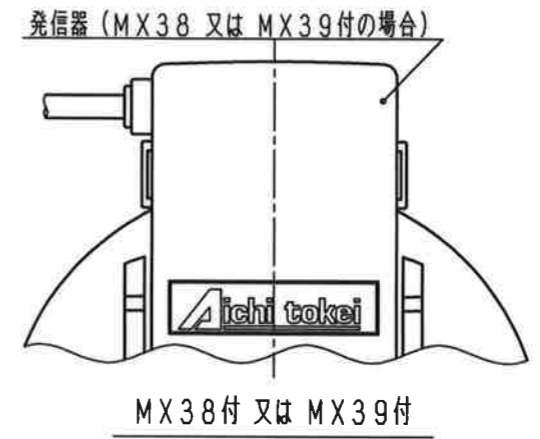
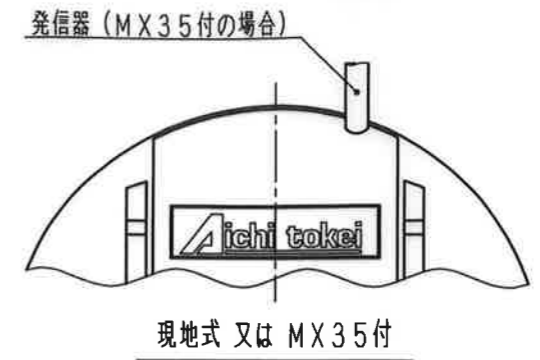
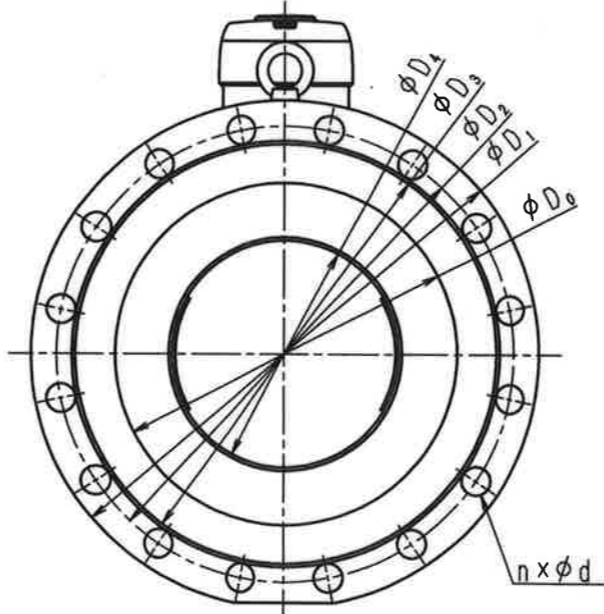
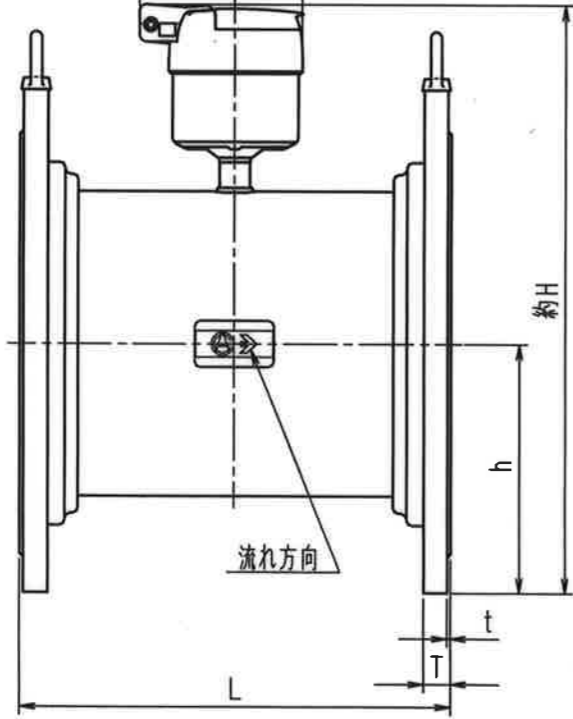


N	D	S	C
1			
2			
3			
4			
5			
6			
7			
8			
9			
10			
11			
12			
13			
14			
15			
S			



口径：250, 300, 350



メーター仕様

メーター名称	発信器型式
電磁式水道メーター	(現地式)
専用信号出力発信器付 電磁式水道メーター	MX35
8ビット電文出力発信器付 電磁式水道メーター	MX38
単位パルス出力発信器付 電磁式水道メーター	MX39

寸法表

型式	L	現地式 MX35付	MX38付 MX39付	h	φD₀	φD₁	φD₂	φD₃	φD₄	n × φd	T	t
		約H	約H									
SU250-K	330	485	488	193	250	400	355	324	199	12×25	24	2
SU300-K	380	506.5	509.5	214.5	300	445	400	368	199	16×25	24	3
SU350-K	420	529	532	237	350	490	445	413	199	16×25	26	3

フランジ規格：JIS10K

普通許容差	尺 度	材 質																	
ADS C4-01-																			
ADS C4-01-																			
投影法		処 理																	
承 属	照 査	製 図	年 月 日	番 号	訂 正 理 由	年 月 日	署 名	型 式	個 数										
21.4.22	21.4.21	21.4.20	2021.04.16					外 観 図	SU250-350-K										