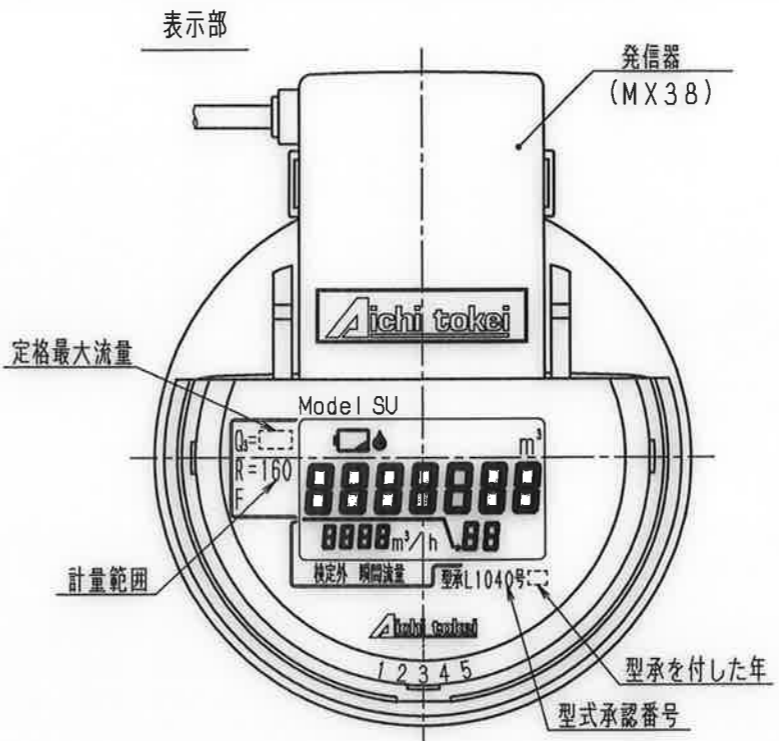
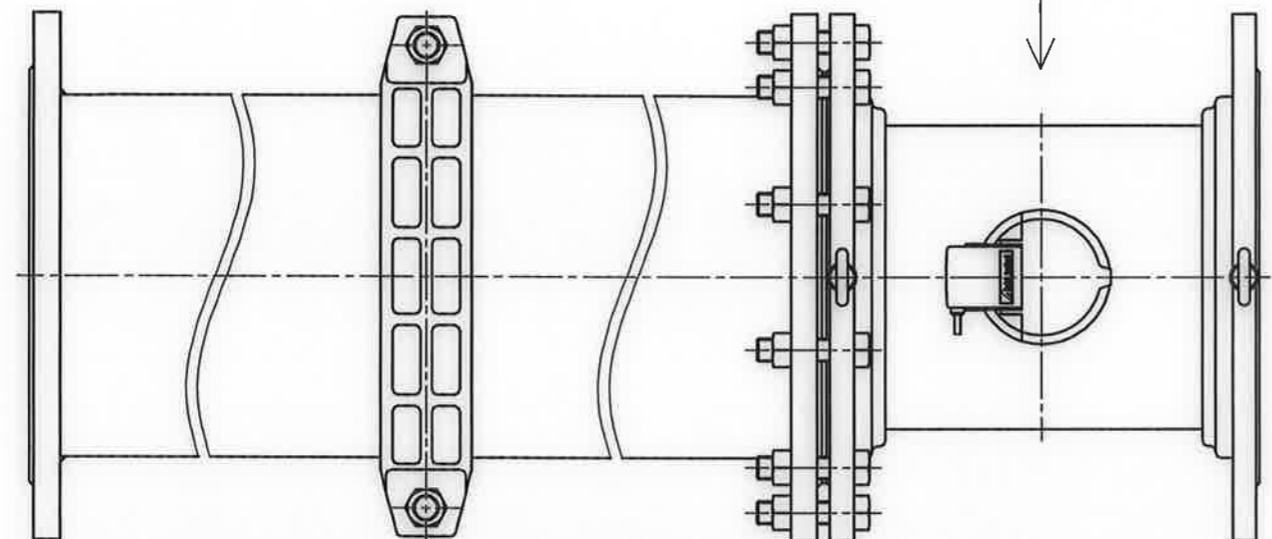
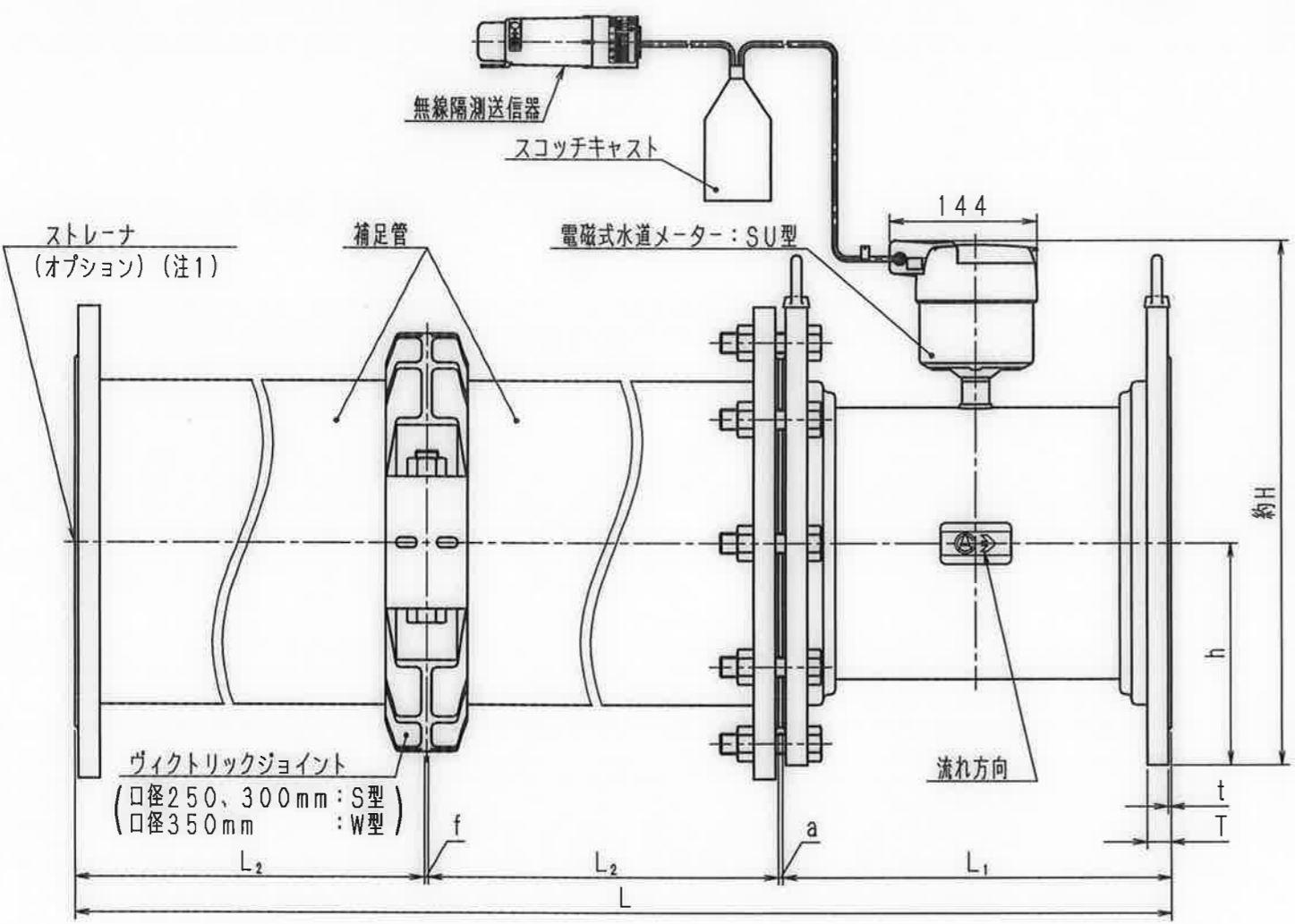
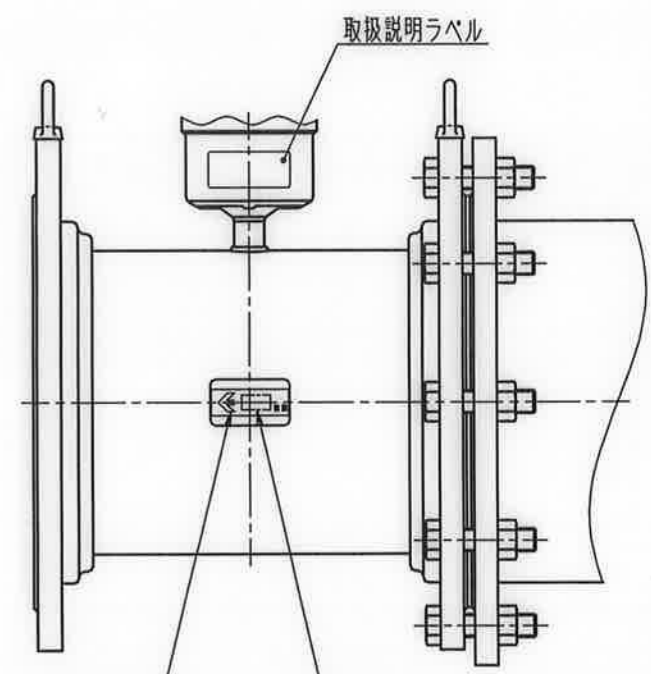
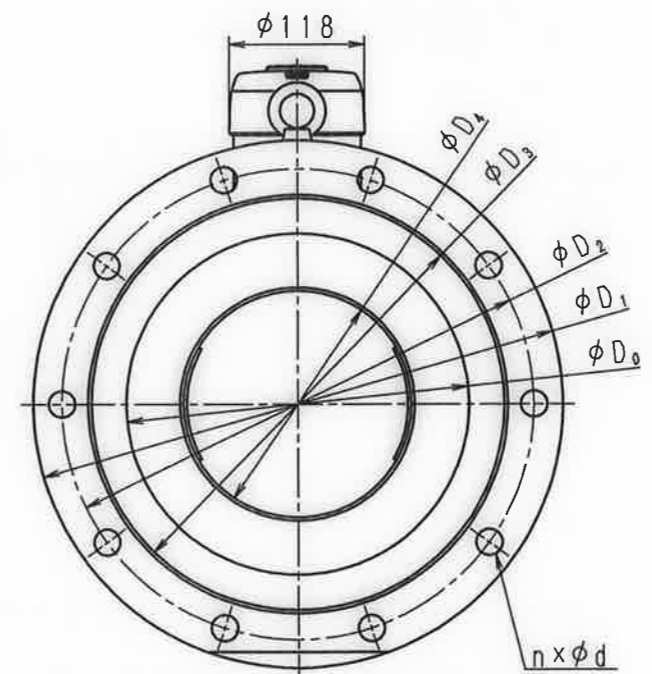


N	C	D	S	C
1				
2				
3				
4				
5				
6				
7				
8				
9				
10				
11				
12				
13				
14				
15				
S				



口径：250, 300, 350



ヴィクトリックジョイント
(口径250, 300mm：S型)
(口径350mm：W型)

メーター仕様

寸法表

フランジ規格：上水規格

メーター名称	発信器型式
8ビット電文出力発信器付 無線隔測送信器付 電磁式水道メーター	MX38

型式	L	L				約H	h	φD ₀	φD ₁	φD ₂	φD ₃	φD ₄	n×φd	T	t
		L ₁	L ₂	a	f										
SU250-K	1240	330	451	4	4	488	193	250	410	360	308	199	8×23	24	2
SU300-K	1600	380	606	4	4	513	218	300	464	414	362	199	10×23	24	3
SU350-K	1800	420	686	4	4	543	248	350	530	472	414	199	10×25	26	3

注1) 口径350mmはストレーナ無し。

普通許容差	凡 度	材 質							
ADS C4-01-									
ADS C4-01-									
投影法	如 理								
承 認 照 査 製 片 図 年 月 日	番 号	訂 正 理 由	年 月 日	署 名	型 式	個 数			
22.1.11 内	22.1.07 野	22.1.07 岡	2022.01.07		外 観 図	SU250-350-K			