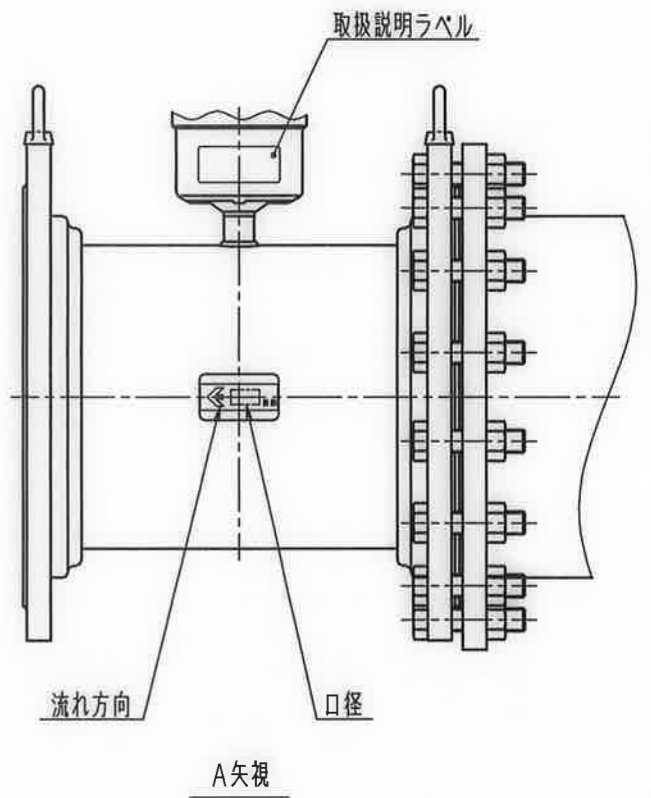
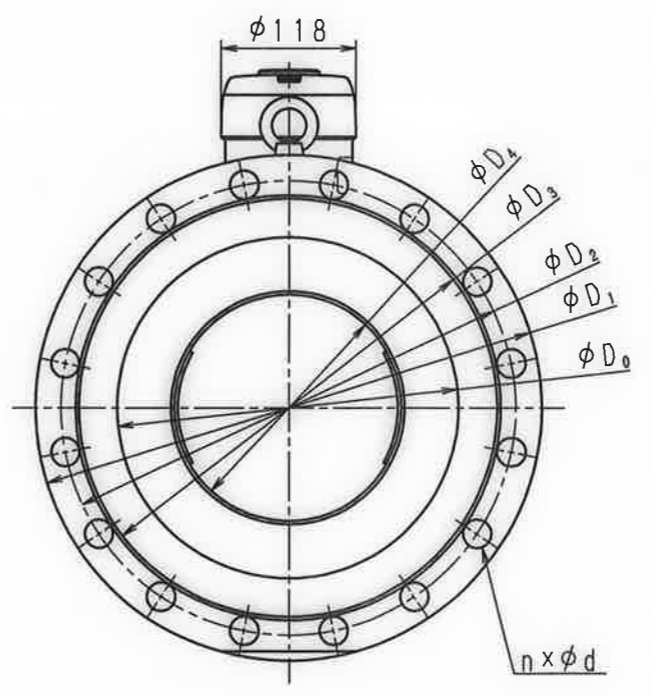
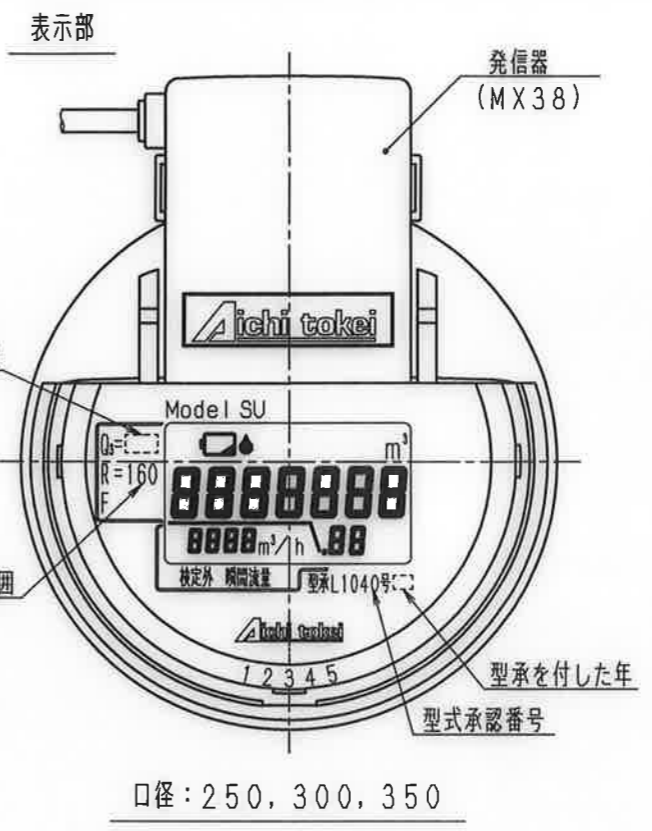
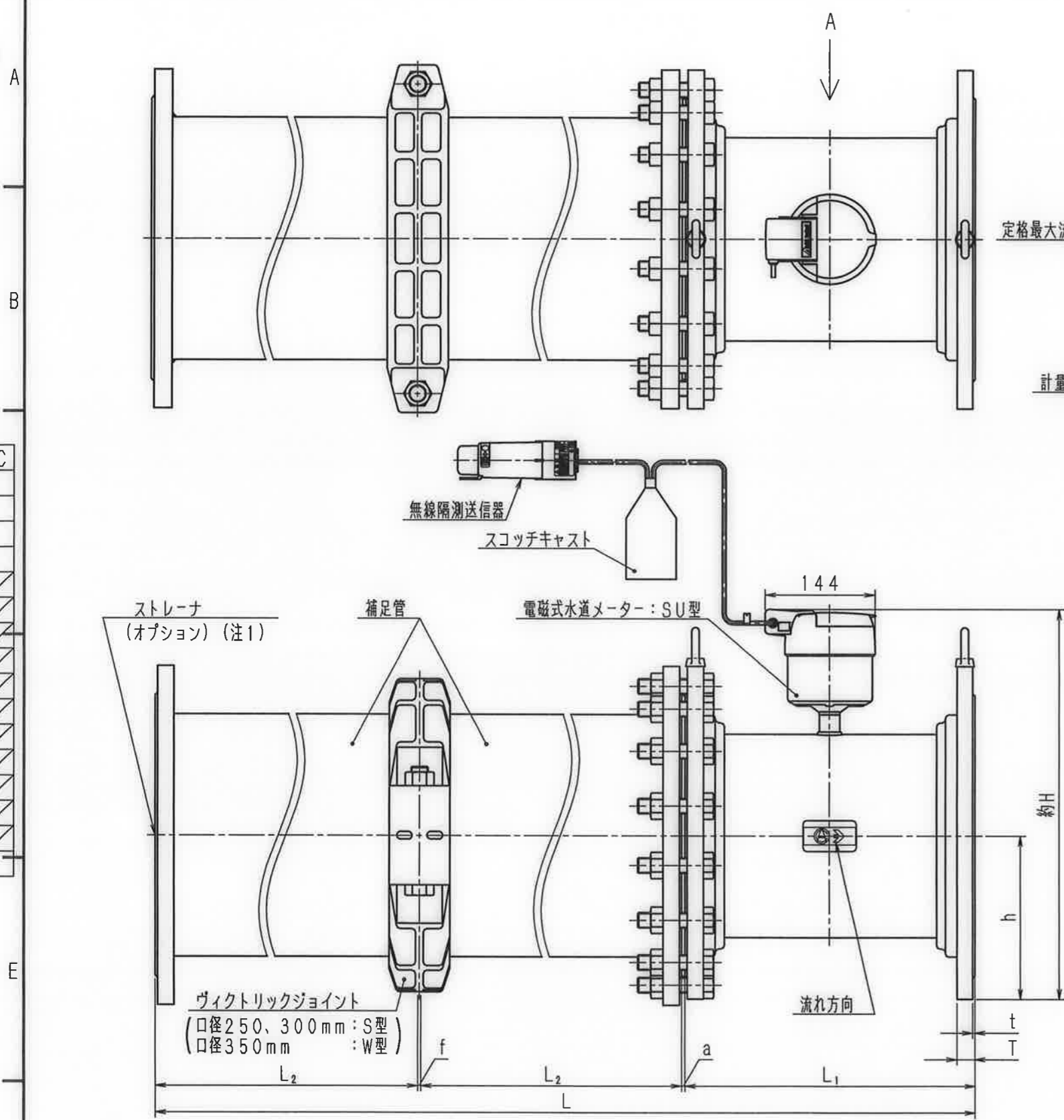


N	C	D	S	C
1				
2				
3				
4				
5				
6				
7				
8				
9				
10				
11				
12				
13				
14				
15				
S				



メーター仕様

メーター名称	発信器型式
8ビット電文出力発信器付 無線隔測送信器付 電磁式水道メーター	MX38

寸法表

型式	L				約H	h	φD <sub>0</sub>	φD <sub>1</sub>	φD <sub>2</sub>	φD <sub>3</sub>	φD <sub>4</sub>	n × φd	T	t
	L <sub>1</sub>	L <sub>2</sub>	a	f										
SU250-K	1240	330	451	4 4	488	193	250	400	355	324	199	12 × 25	24	2
SU300-K	1600	380	606	4 4	509.5	214.5	300	445	400	368	199	16 × 25	24	3
SU350-K	1800	420	686	4 4	532	237	350	490	445	413	199	16 × 25	26	3

フランジ規格：JIS10K規格

普通許容差	尺 度	材 質							
ADS C4-01-									
ADS C4-01-									
投影法	如	理							
承 認	照 査	製 図	年 月 日	番 号	訂 正 理 由	年 月 日	署 名	型 式	個 数
22.1.11	22.1.07	22.1.07	2022.01.07					外 観 図	SU250-350-K

注1) 口径350mmはストレーナ無し。