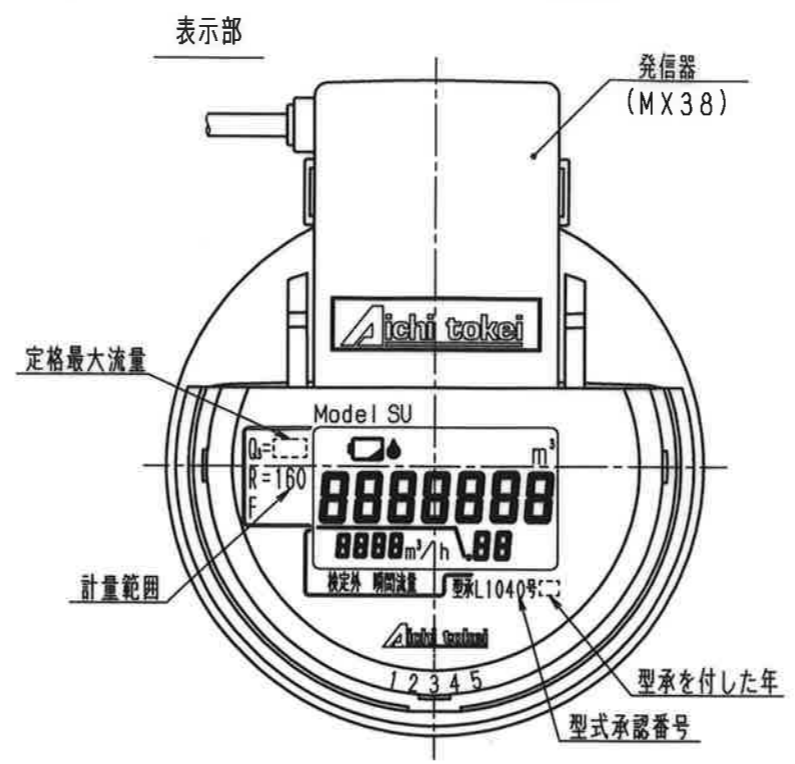
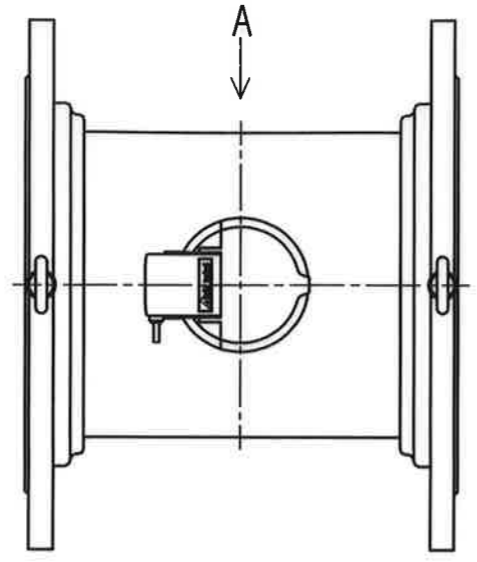
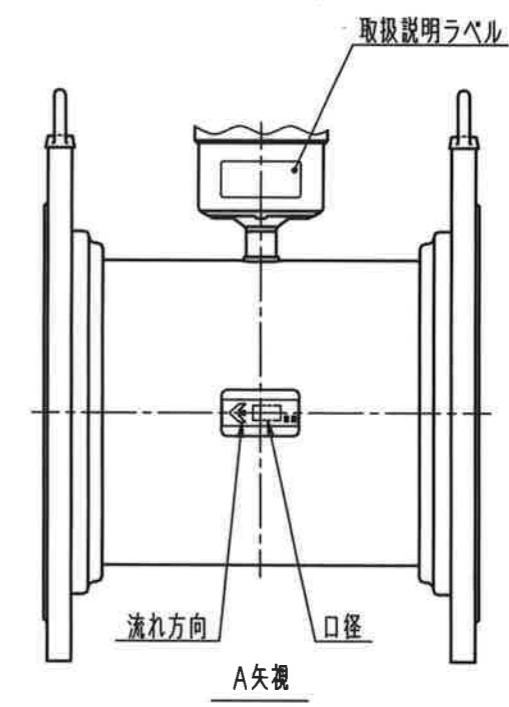
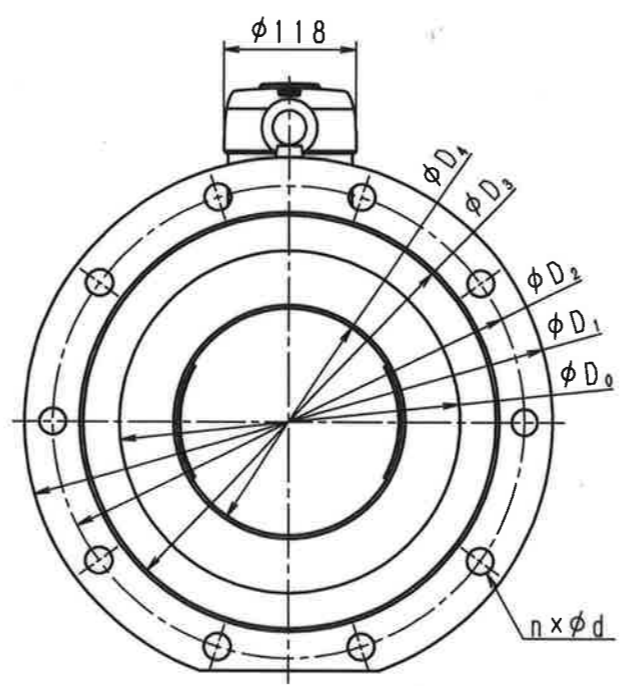
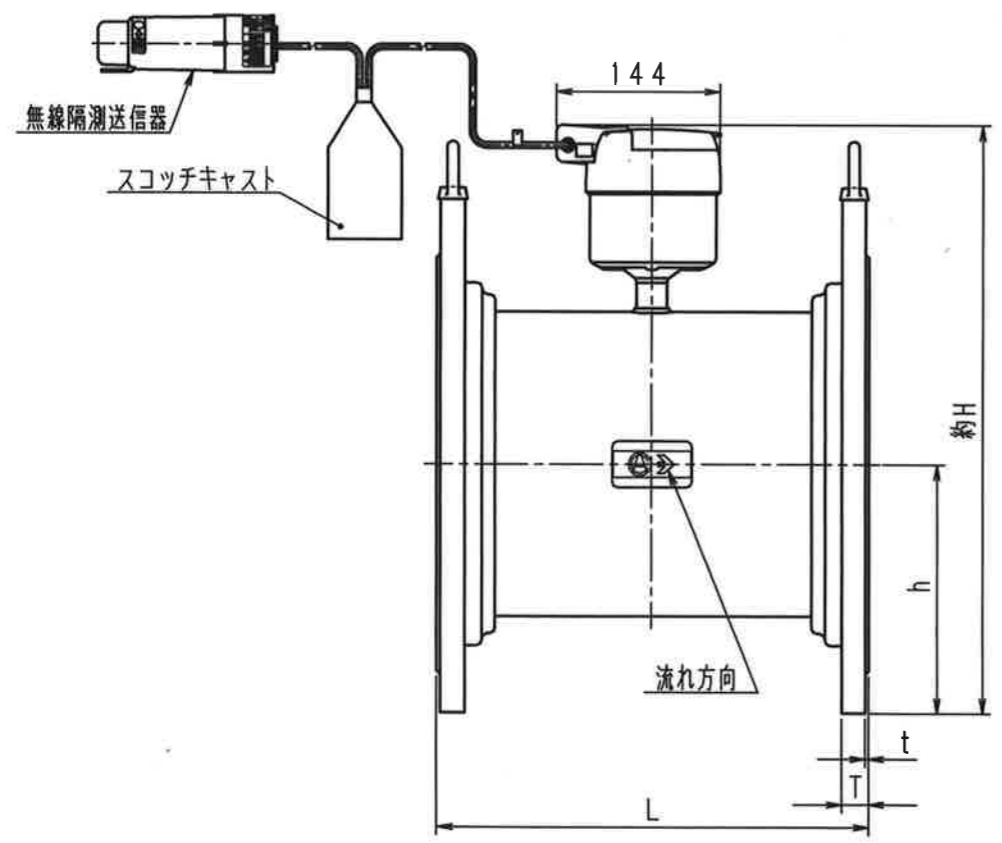


N	D	S	C
1			
2			
3			
4			
5			
6			
7			
8			
9			
10			
11			
12			
13			
14			
15			
S			



口径：250, 300, 350



メーター仕様

メーター名称	発信器型式
8ビット電文出力発信器付 無線隔測送信器付 電磁式水道メーター	MX38

寸法表

型式	L	約H	h	φD ₀	φD ₁	φD ₂	φD ₃	φD ₄	n x φd	T	t
SU250-K	330	488	193	250	410	360	308	199	8 x 23	24	2
SU300-K	380	513	218	300	464	414	362	199	10 x 23	24	3
SU350-K	420	543	248	350	530	472	414	199	10 x 25	26	3

フランジ規格：上水規格

普通許容差	R	度	材	質																			
ADS C4-01-																							
ADS C4-01-																							
投影法	如		理																				
承	照	製	年	月	日	名	称	番	号	訂	正	理	由	年	月	日	署	名	型	式	個	数	
21.4.22	21.4.21	21.4.20	2021.04.16			外	観	図															
内	野	田																					