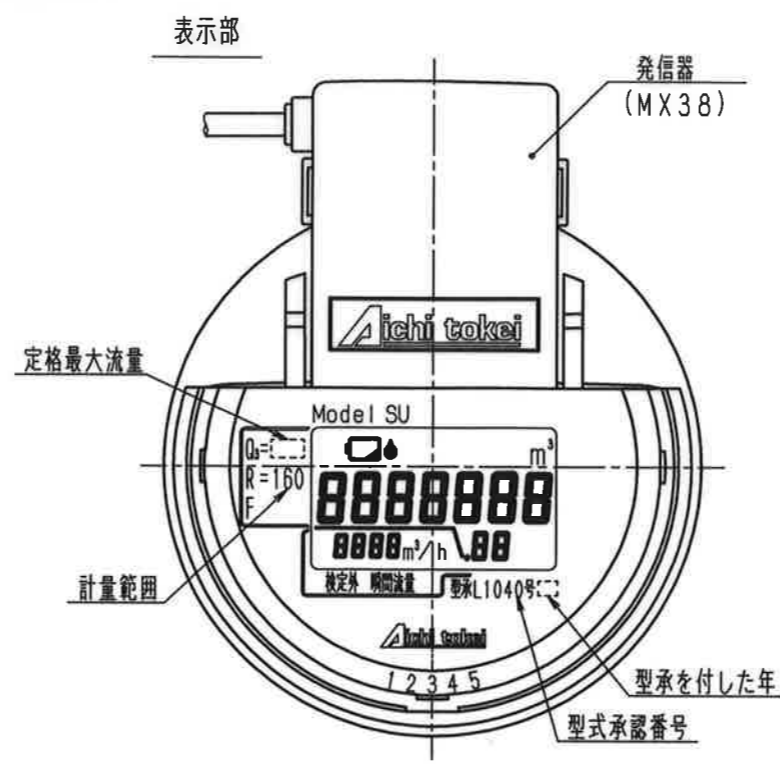
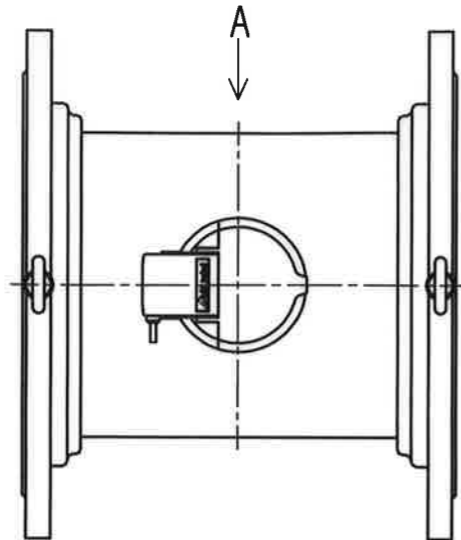
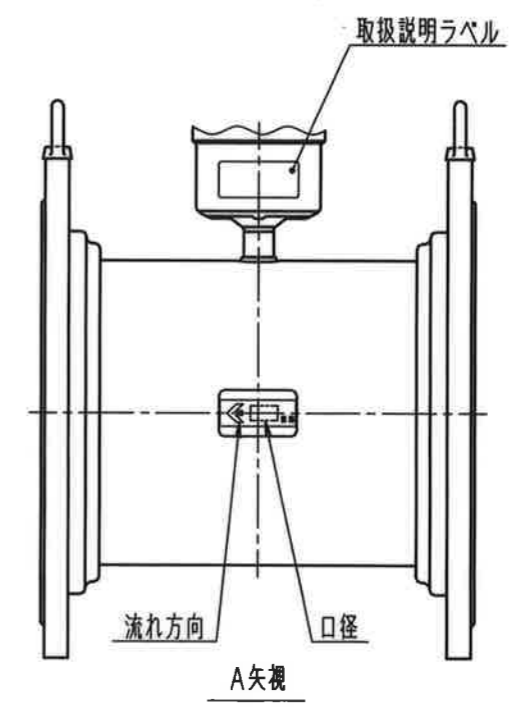
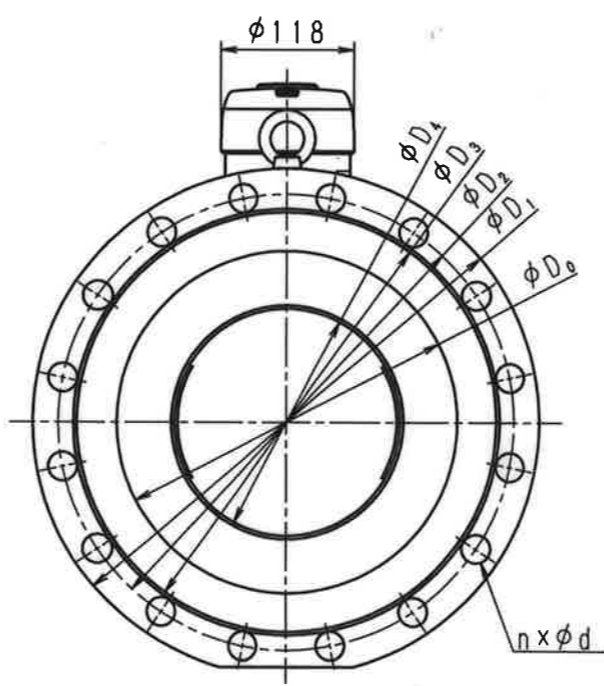
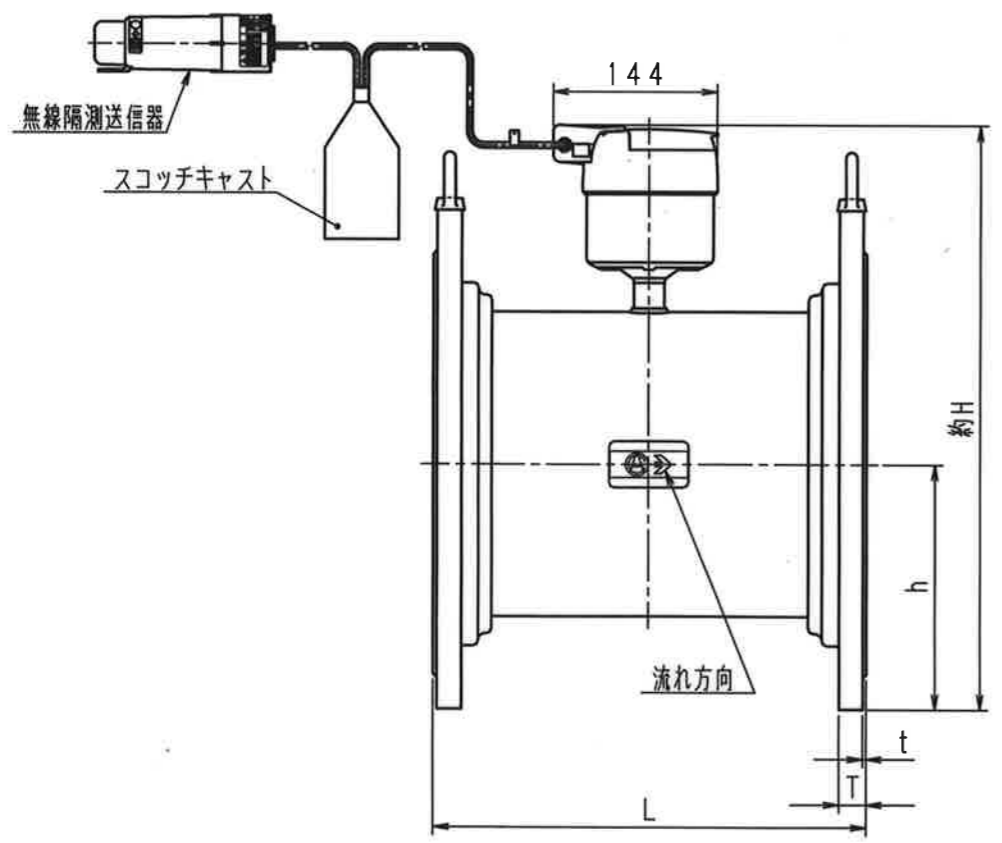


N	D	S	C
1			
2			
3			
4			
5			
6			
7			
8			
9			
10			
11			
12			
13			
14			
15			
S			



口径：250, 300, 350



メーター仕様

メーター名称	発信器型式
8ビット電文出力発信器付 無線隔測送信器付 電磁式水道メーター	MX38

寸法表

型式	L	約H	h	φD <sub>0</sub>	φD <sub>1</sub>	φD <sub>2</sub>	φD <sub>3</sub>	φD <sub>4</sub>	n×φd	T	t
SU250-K	330	488	193	250	400	355	324	199	12×25	24	2
SU300-K	380	509.5	214.5	300	445	400	368	199	16×25	24	3
SU350-K	420	532	237	350	490	445	413	199	16×25	26	3

フランジ規格：JIS10K

普通許容差	尺 度	材 質							
ADS C4-01-									
ADS C4-01-									
投影法	処 理								
承 認	照 査	製 図	年 月 日	番 号	訂 正 理 由	年 月 日	署 名	型 式	個 数
21.4.22	水	森	2021.04.16					外 観 図	SU250-350-K
内	野	田							