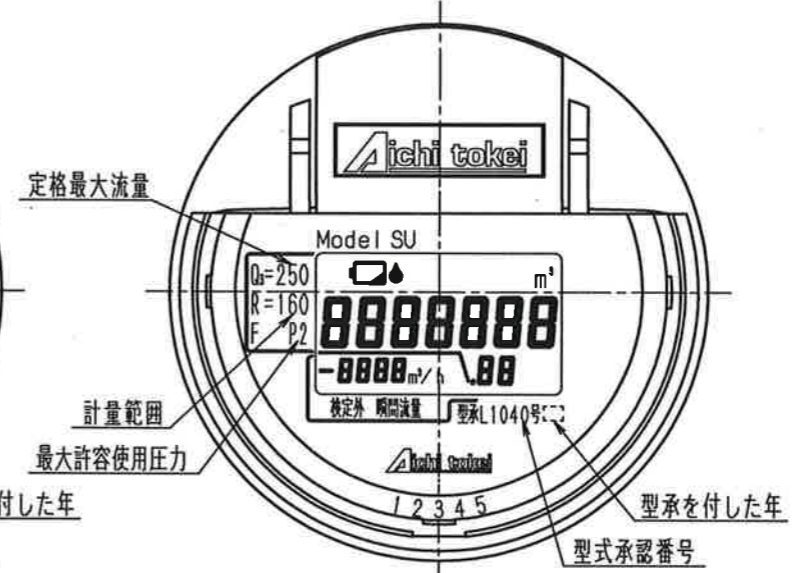
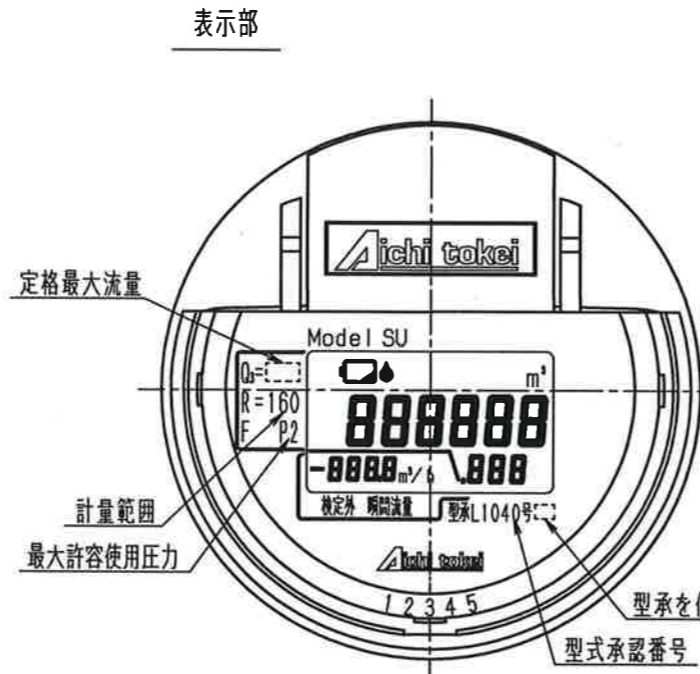
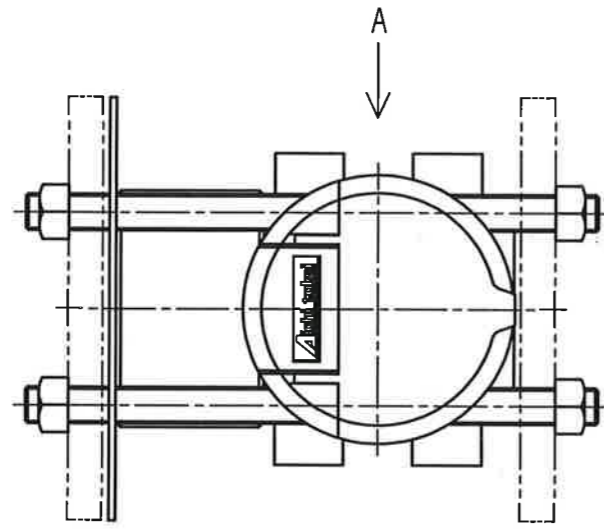
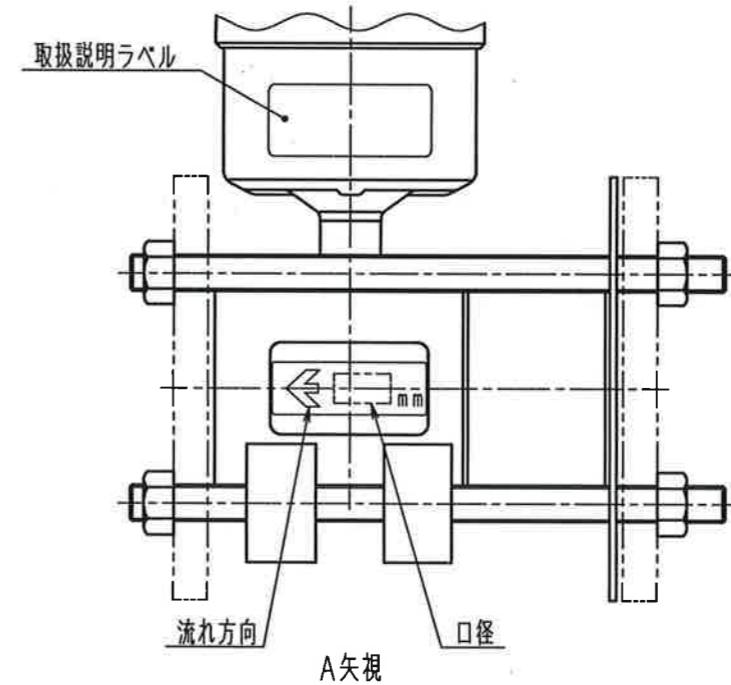
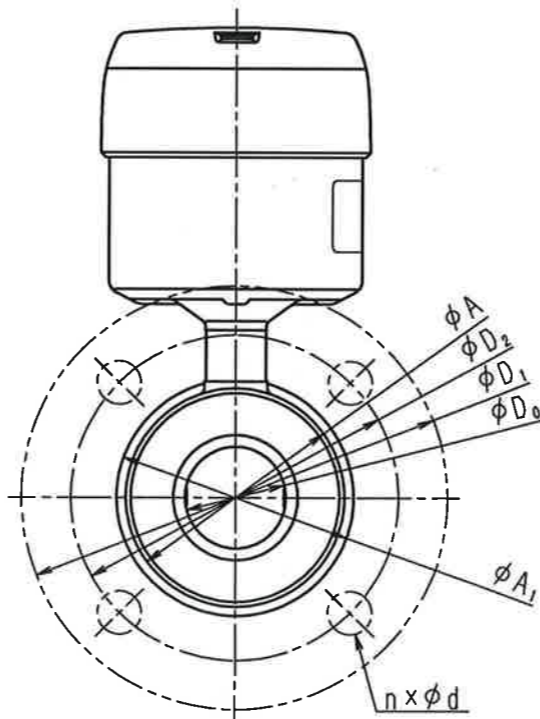
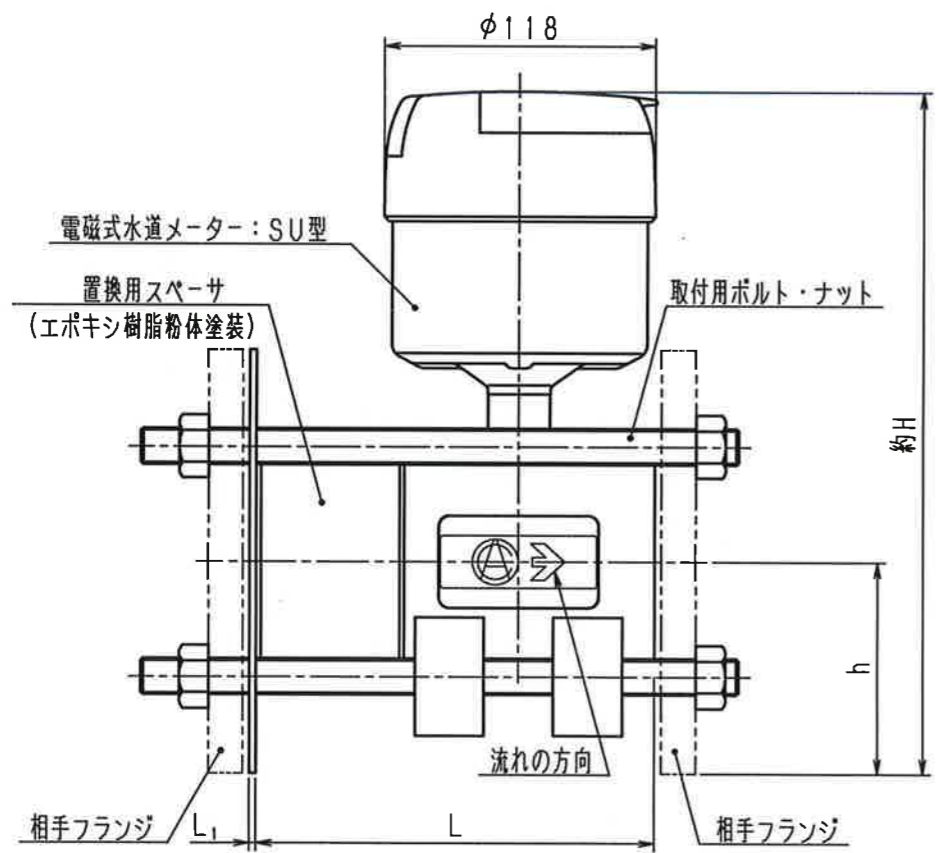


N	D	S	C
1			
2			
3			
4			
5			
6			
7			
8			
9			
10			
11			
12			
13			
14			
15			
S			



口径：50, 65, 75, 100

口径：125



GWからの置換用スペーサ付

メーター仕様

メーター名称	発信器型式
電磁式水道メーター	(現地式)

寸法表

型式	L	L ₁	約H	h	φA	φA ₁	φD ₀	φD ₁	φD ₂	n x φd
SU 50-K	173	3	300	93	96	104	44.6	186	143	4x19
SU 65-K	173	3	310	93	116	124	56.5	186	150	4x19
SU 75-K	193	3	327.5	105.5	128	131	72.3	211	168	4x19
SU 100-K	213	3	353	119	151	159	85.1	238	195	4x19
SU 125-K	224	4	381.5	131.5	182	189	108.3	263	220	6x19

フランジ規格：上水規格

普通許容差	尺 度	材 質									
ADS C4-01-											
ADS C4-01-											
投 影 法	処 理										
承 認	照 査	製 図	年 月 日	名 称	図 番	番 号	訂 正 理 由	年 月 日	署 名	型 式	個 数
24.7.09	24.7.09	24.7.09	2024.07.09	外 観 図	SU50-125-K						