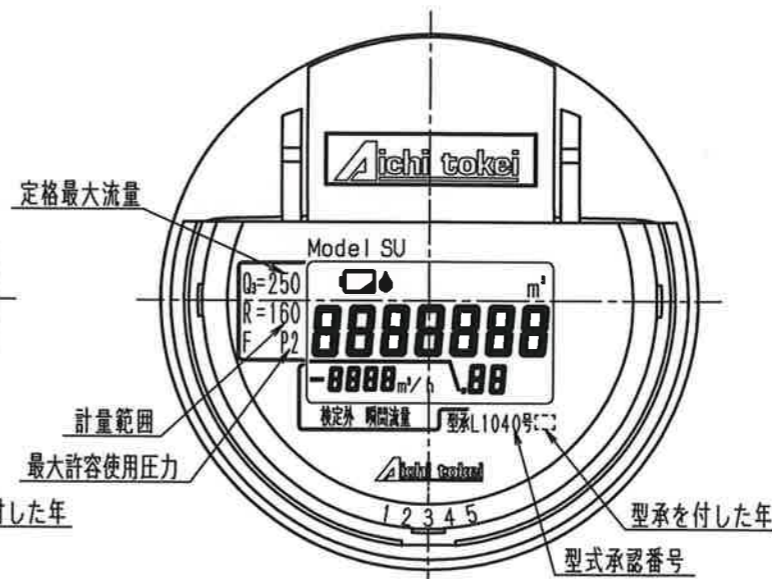
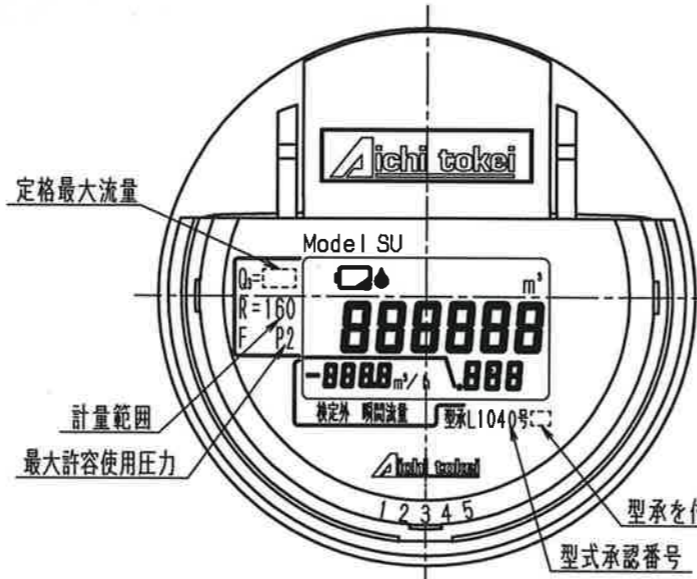
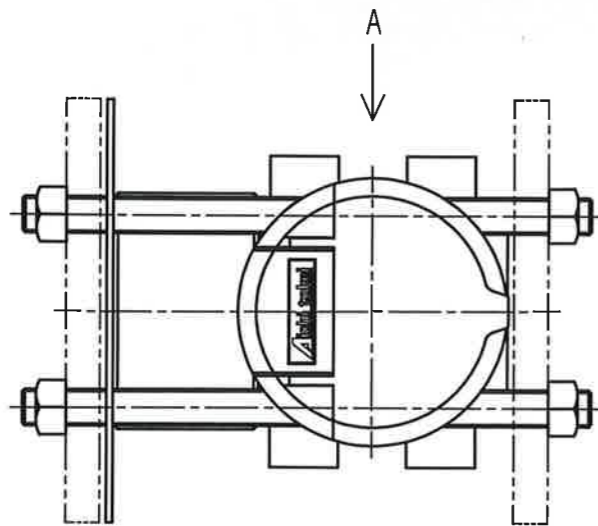


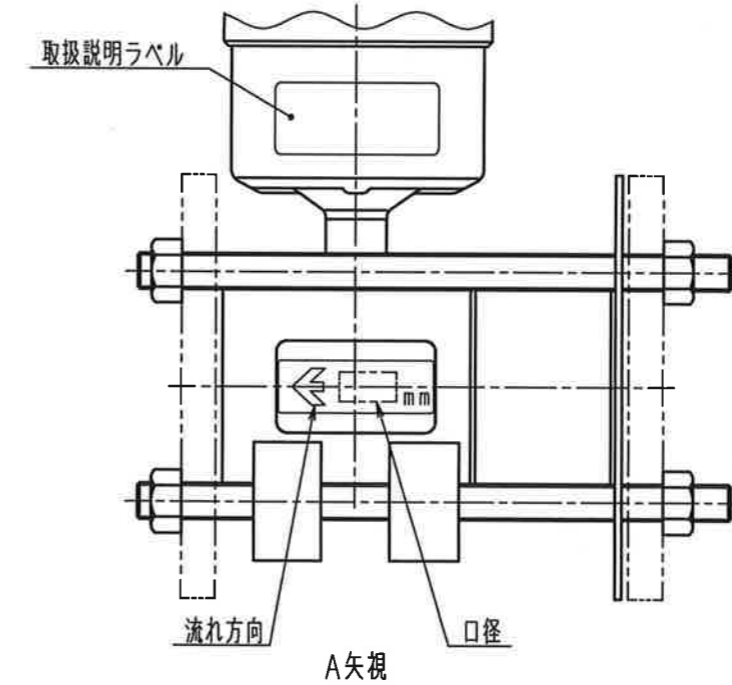
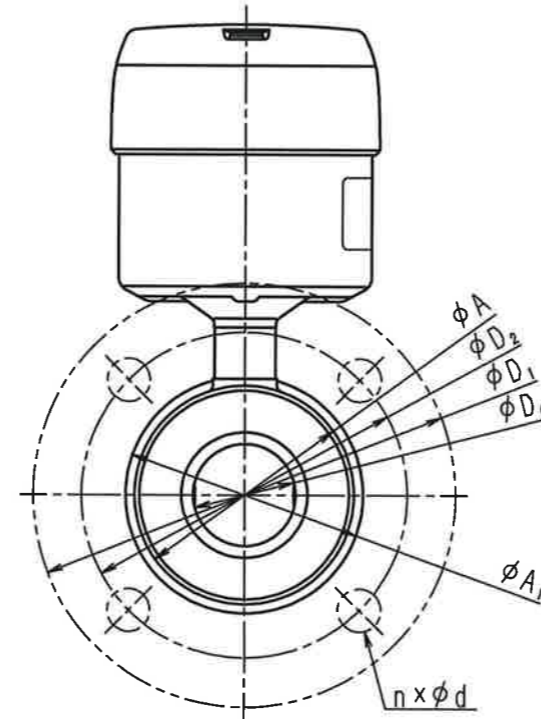
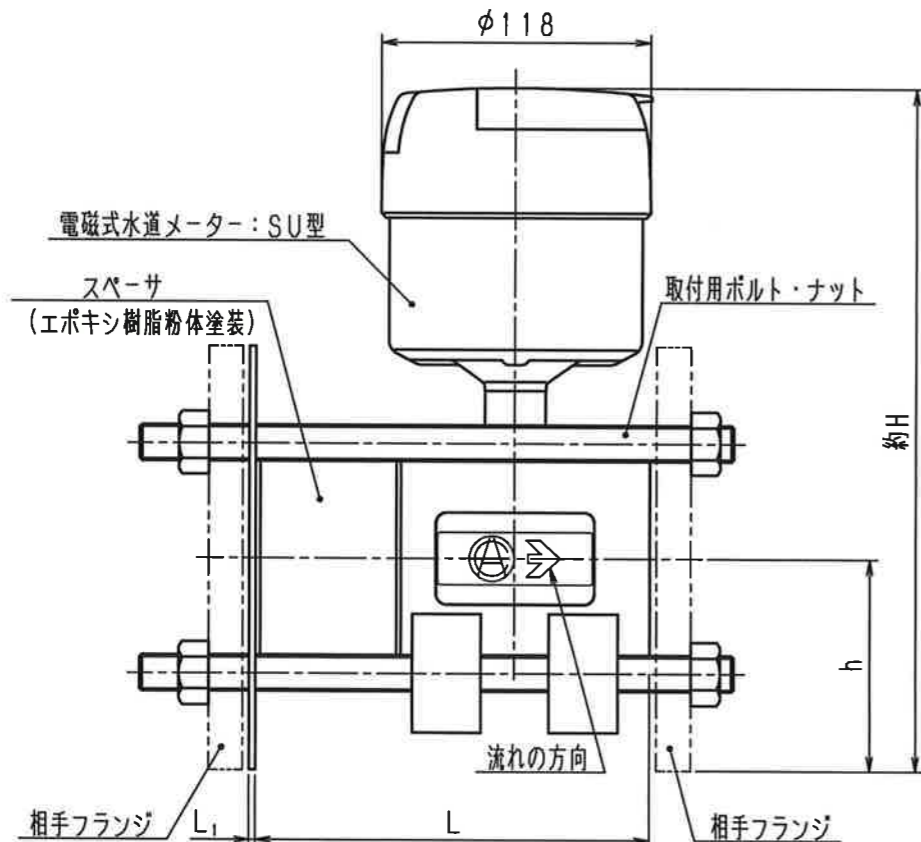
N	C	D	S	C
1				
2				
3				
4				
5				
6				
7				
8				
9				
10				
11				
12				
13				
14				
15				
S				

表示部



口径：50, 65, 75, 100

口径：125



GWからの置換スペーサ付

メーター仕様

メーター名称	発信器型式
電磁式水道メーター	(現地式)

寸法表

型式	L	L1	約H	h	φA	φA1	φD0	φD1	φD2	n x φd
SU 50-K	173	3	300	93	96	104	44.6	186	143	4 x 19
SU 65-K	173	3	310	93	116	124	56.5	186	150	4 x 19
SU 75-K	193	3	327.5	105.5	128	131	72.3	211	168	4 x 19
SU 100-K	213	3	353	119	151	159	85.1	238	195	4 x 19
SU 125-K	224	4	381.5	131.5	182	189	108.3	263	220	6 x 19

フランジ規格：上水規格

普通許容差	凡	度	材	質						
ADS C4-01-										
ADS C4-01-										
投影法			如	理						
番号	訂正理由	年月日	署名	型式	個数					

承竹認 24.3.27 内	照水査 24.3.26 野	製森図 24.3.26 田	年月日 2024.03.26	名 称 外 観 図	図 番 SU50-125-K
---------------------	---------------------	---------------------	-------------------	--------------	-------------------