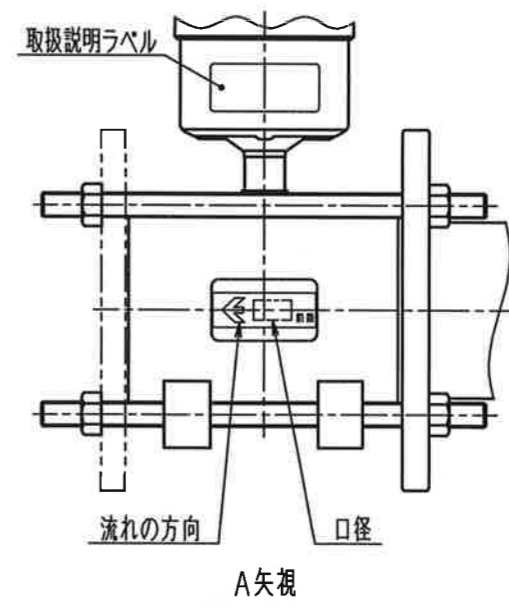
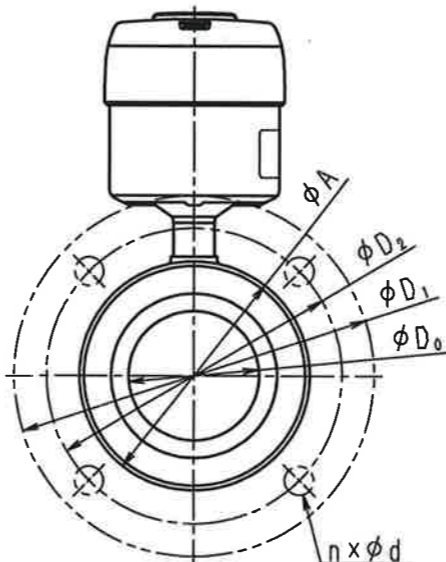
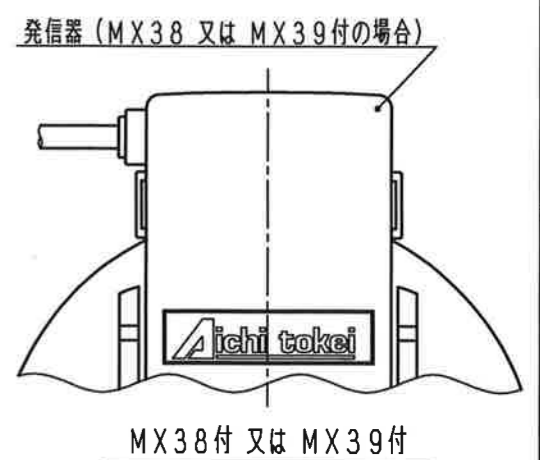
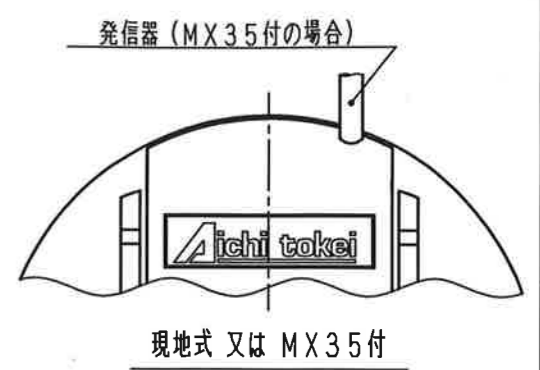
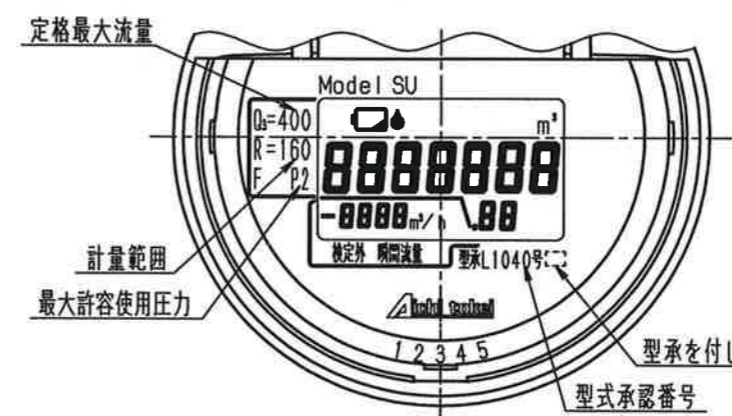
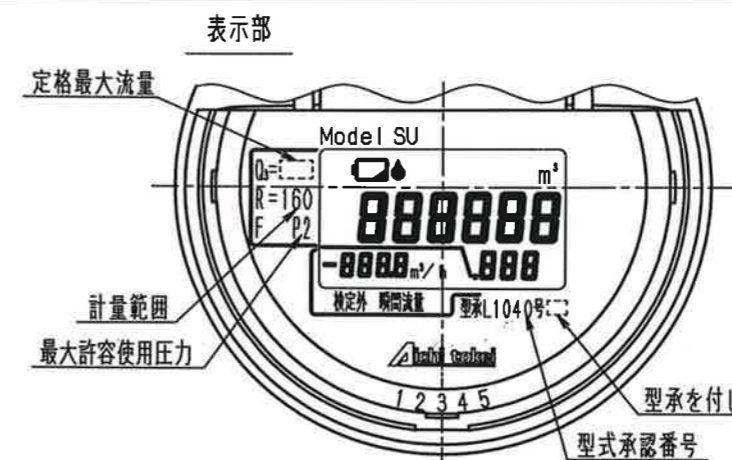
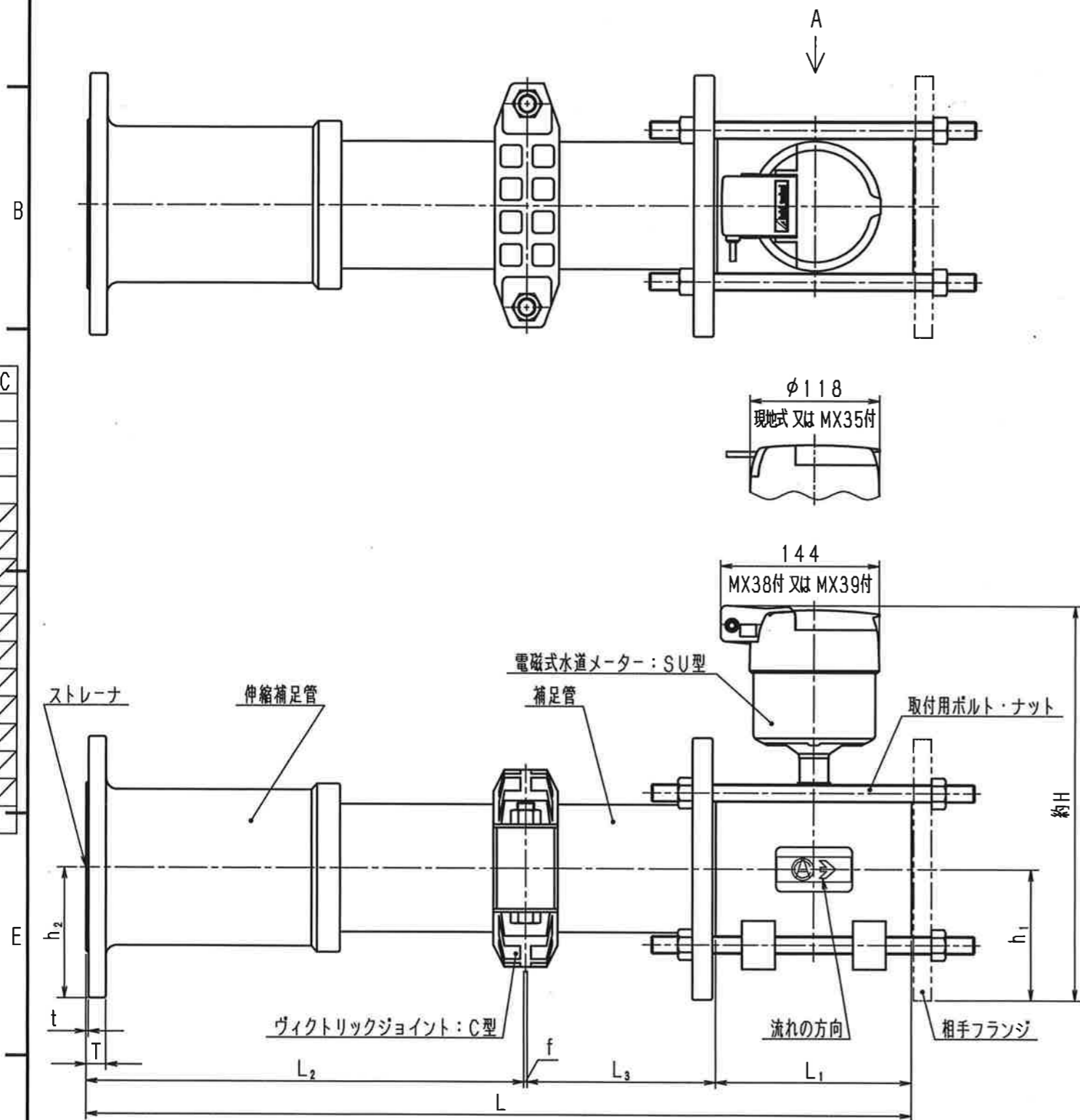


N	D	S	C
1			
2			
3			
4			
5			
6			
7			
8			
9			
10			
11			
12			
13			
14			
15			
S			



メーター仕様 寸法表 フランジ規格：上水規格

メーター名称	発信器型式	型式	L		L <sub>1</sub>	L <sub>2</sub>	L <sub>3</sub>	f	現地式 MX35付		MX38付 MX39付		phi A	phi D <sub>0</sub>	phi D <sub>1</sub>	phi D <sub>2</sub>	n x phi d	T	t
			min~max	min~max					約H	約H	h <sub>1</sub>	h <sub>2</sub>							
電磁式水道メーター (現地式)	(現地式)	SU 50-K	468~608	118	220~360	127	3	300	303	93	93	96	44.6	186	143	4 x 19	16	2	
専用信号出力発信器付 電磁式水道メーター	MX35	SU 75-K	533~678	158	230~375	142	3	327.5	330.5	105.5	105.5	128	72.3	211	168	4 x 19	18	2	
8ビット電文出力発信器付 電磁式水道メーター	MX38	SU100-K	618~783	178	265~430	172	3	353	356	119	119	151	85.1	238	195	4 x 19	18	2	
単位パルス出力発信器付 電磁式水道メーター	MX39	SU150-K	906.5~1121.5	227	330~545	346.5	3	410	413	145	145	212	133.8	290	247	6 x 19	22	2	

普通許容差	尺 度	材 質																		
ADS C4-01-																				
投 影 法	如 理																			
番 号	訂 正 理 由	年 月 日	署 名	型 式	個 数															

承認 照 査 製 図 年 月 日 名 称 図 番  
 24.3.27 24.3.26 24.3.26 2024.03.26 外 観 図 SU50-150-K