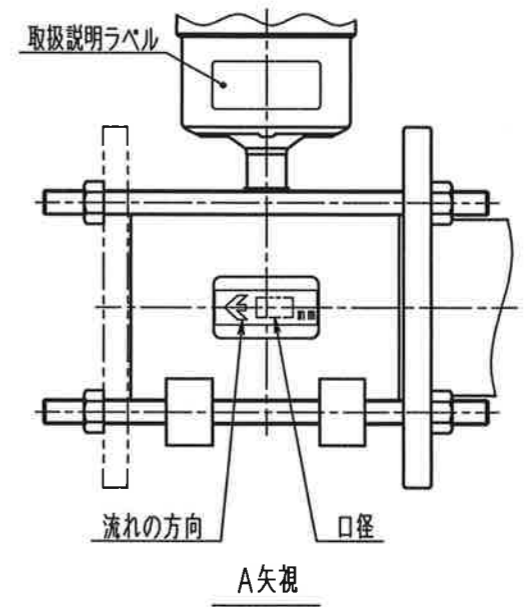
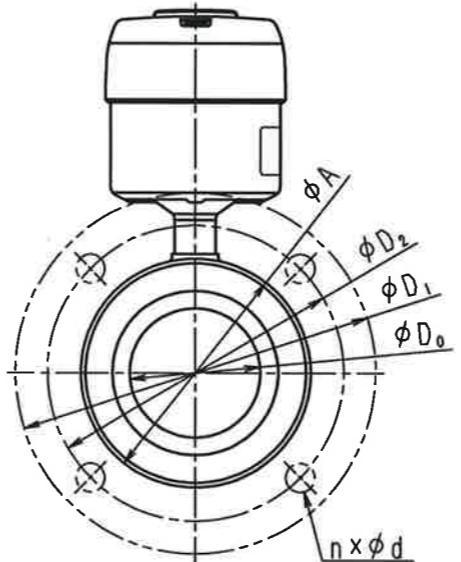
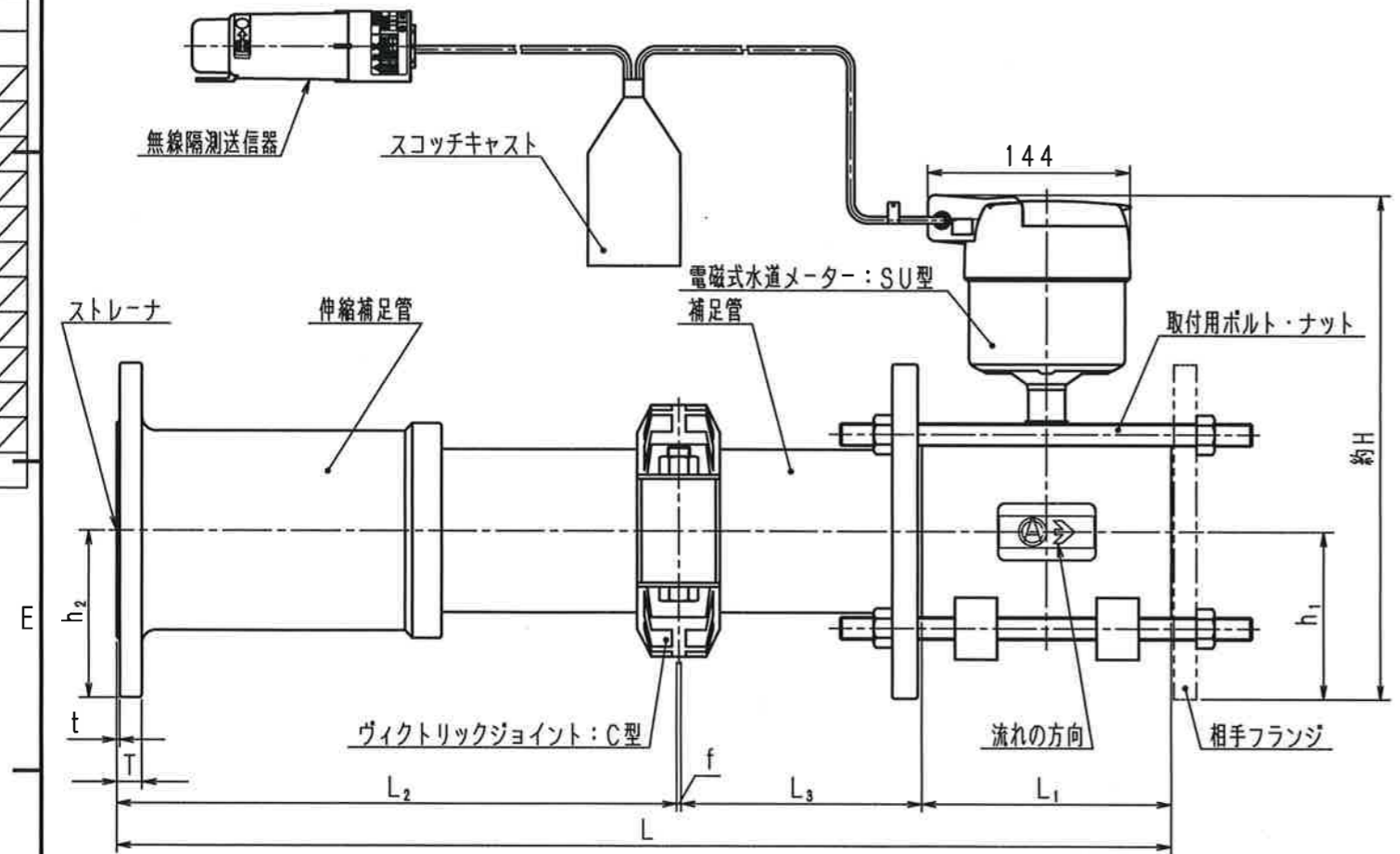
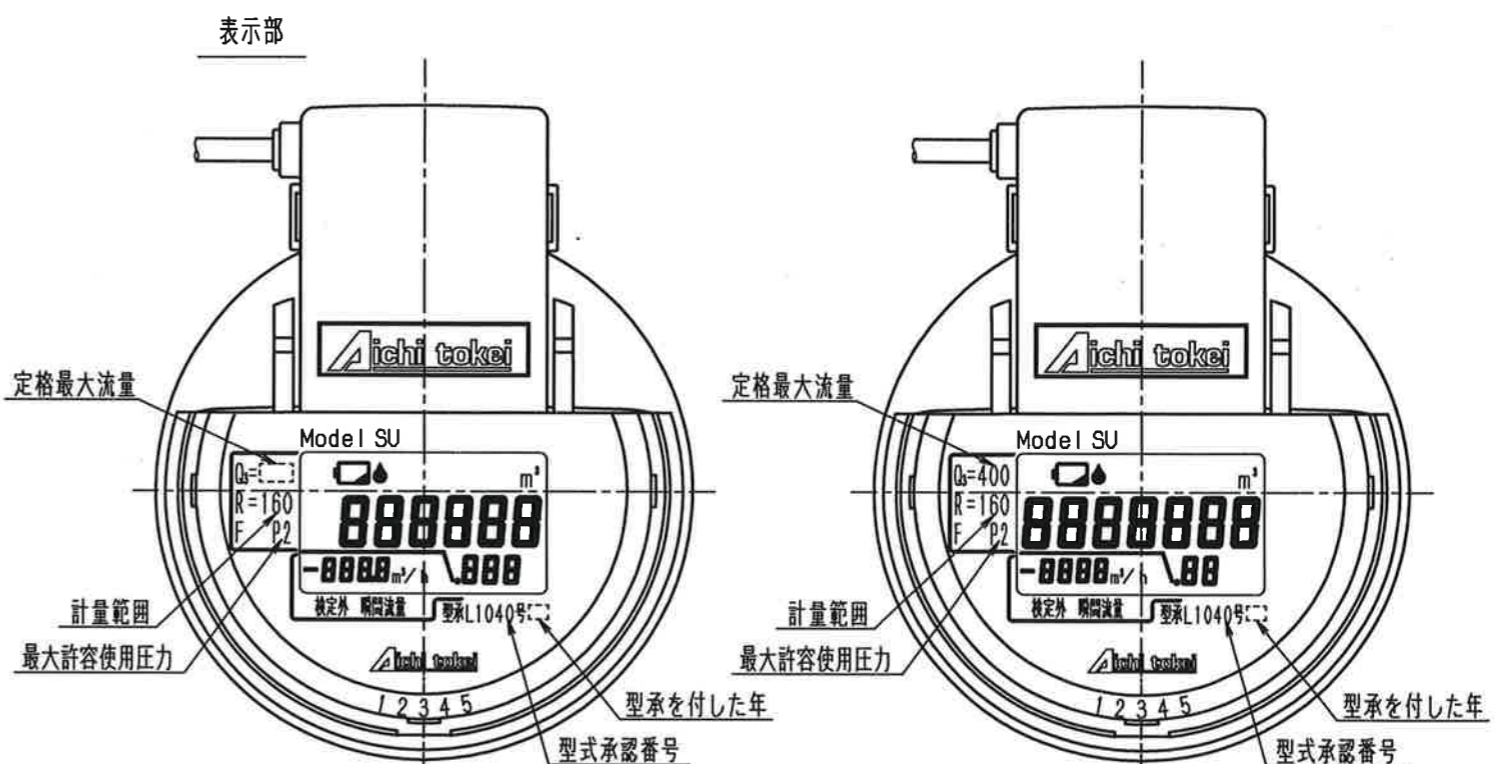
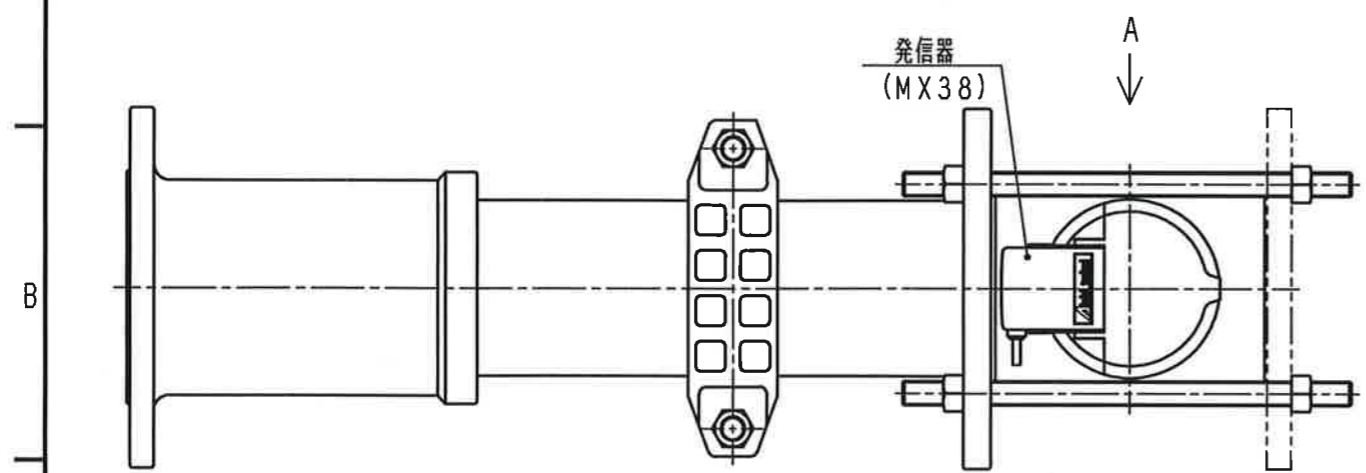


N	D	S	C
1			
2			
3			
4			
5			
6			
7			
8			
9			
10			
11			
12			
13			
14			
15			
S			



メーター仕様 寸法表 フランジ規格: 上水規格

メーター名称	発信器型式	型式	L		L <sub>1</sub>	L <sub>2</sub>		L <sub>3</sub>	f	MX38付 MX39付 約H	h <sub>1</sub>	h <sub>2</sub>	φA	φD <sub>0</sub>	φD <sub>1</sub>	φD <sub>2</sub>	n×φd	T	t
			min~max			min~max													
8ビット電文出力発信器付 無線隔測送信器付 電磁式水道メーター	MX38	SU 50-K	468~608	118	220~360	127	3	303	93	93	96	44.6	186	143	4×19	16	2		
		SU 75-K	533~678	158	230~375	142	3	330.5	105.5	105.5	128	72.3	211	168	4×19	18	2		
		SU100-K	618~783	178	265~430	172	3	356	119	119	151	85.1	238	195	4×19	18	2		
		SU150-K	906.5~1121.5	227	330~545	346.5	3	413	145	145	212	133.8	290	247	6×19	22	2		

普通許容差	度	材	質																	
ADS C4-01-																				
投影法		処	理																	
承認	照査	製	図	年	月	日	名	称	図	番										
24.3.27	24.3.26	24.3.26		2024.03.26			外観図													
内	野	田																		