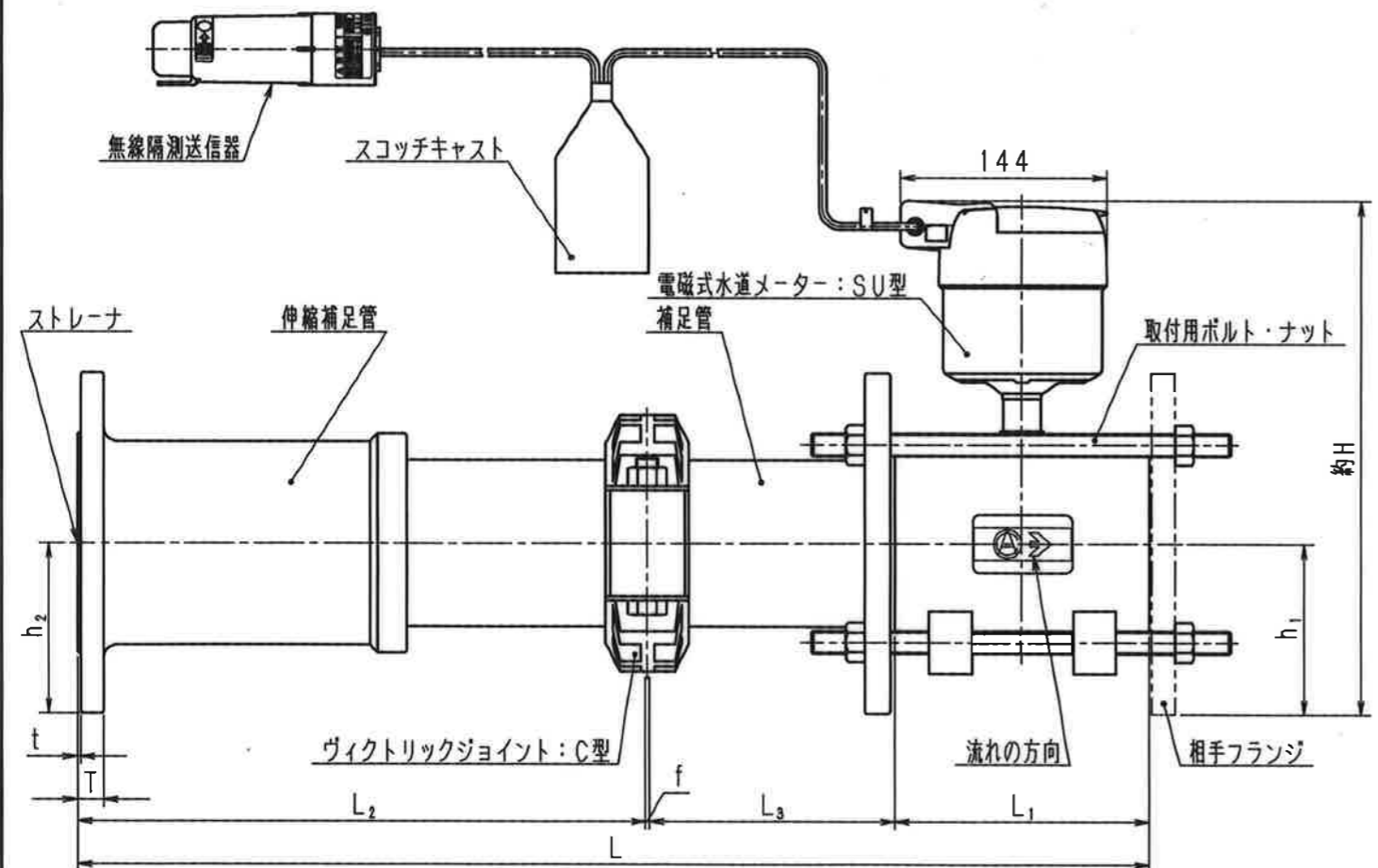
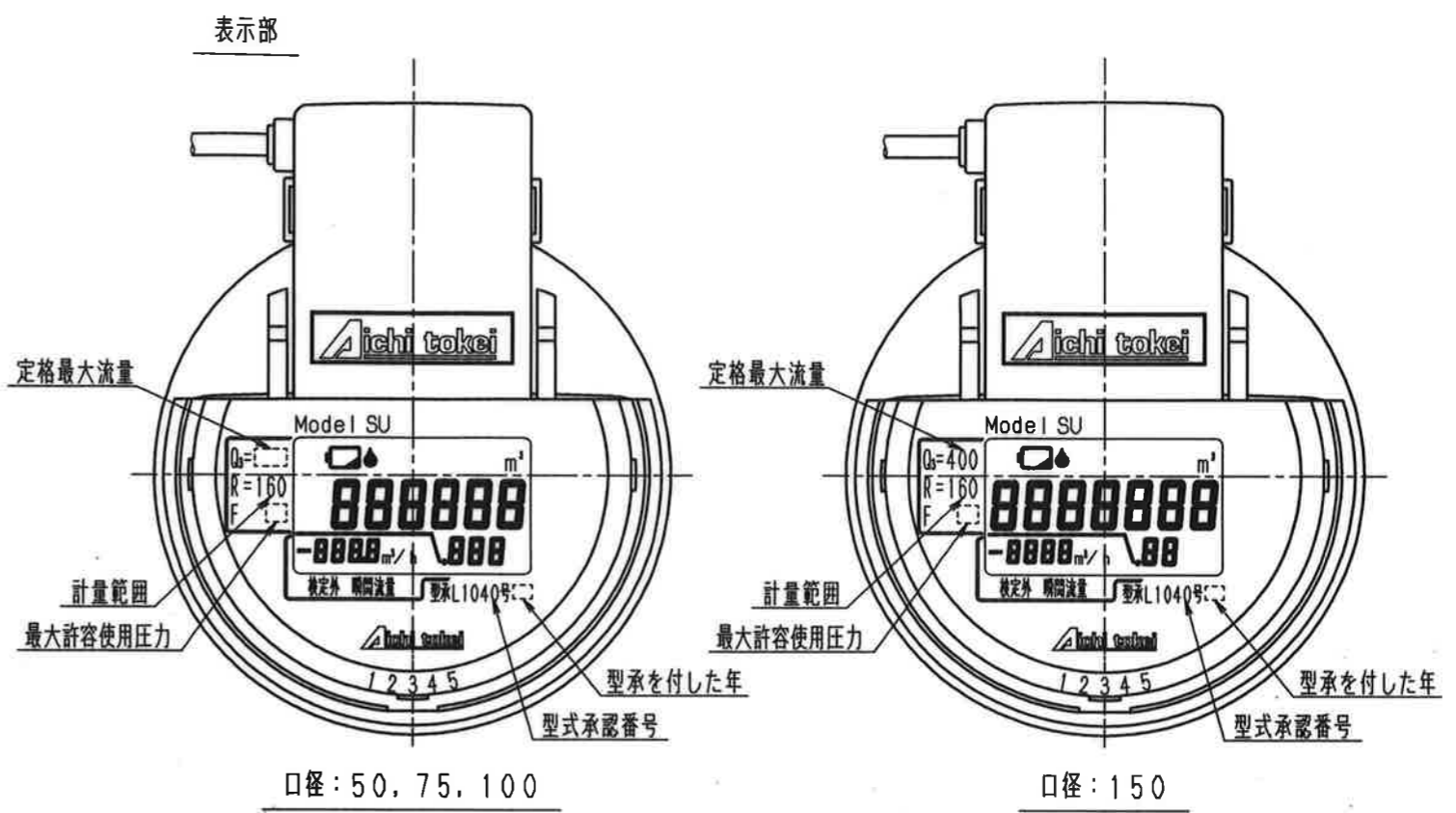
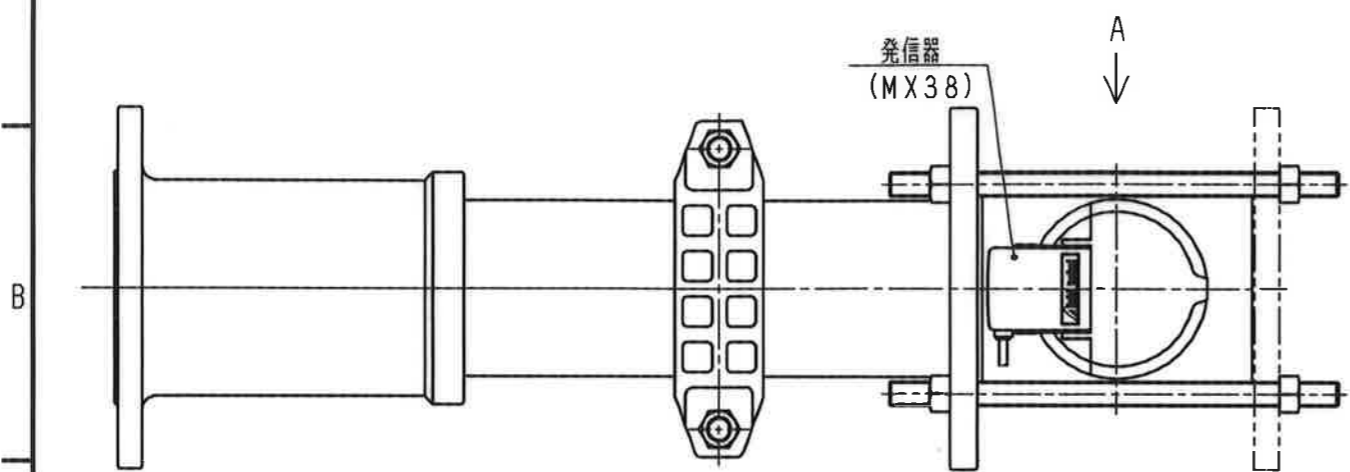


N	C	D	S	C
1				
2				
3				
4				
5				
6				
7				
8				
9				
10				
11				
12				
13				
14				
15				
S				



メーター仕様		寸法表											フランジ規格: 上水規格						
メーター名称	発信器型式	型式	L		L ₁	L ₂		L ₃	f	MX38付 MX39付 約H	h ₁	h ₂	φA	φD ₀	φD ₁	φD ₂	n × φd	T	t
			min~max	min~max		min~max	min~max												
8ビット電文出力発信器付 無線隔測送信器付 電磁式水道メーター	MX38	SU 50-K	468~608	118	220~360	127	3	303	93	93	96	44.6	186	143	4 × 19	16	2		
		SU 75-K	533~678	158	230~375	142	3	330.5	105.5	105.5	128	72.3	211	168	4 × 19	18	2		
		SU100-K	618~783	178	265~430	172	3	356	119	119	151	85.1	238	195	4 × 19	18	2		
		SU150-K	906.5~1121.5	227	330~545	346.5	3	413	145	145	212	133.8	290	247	6 × 19	22	2		

普通許容差	度	材	質						
ADS C4-01-									
投影法	如	理							
承認	照査	製	園	年	月	日	名	称	図
21.4.22	21.4.21	21.4.20	2021.04.16	外観図		SU50-150-K			