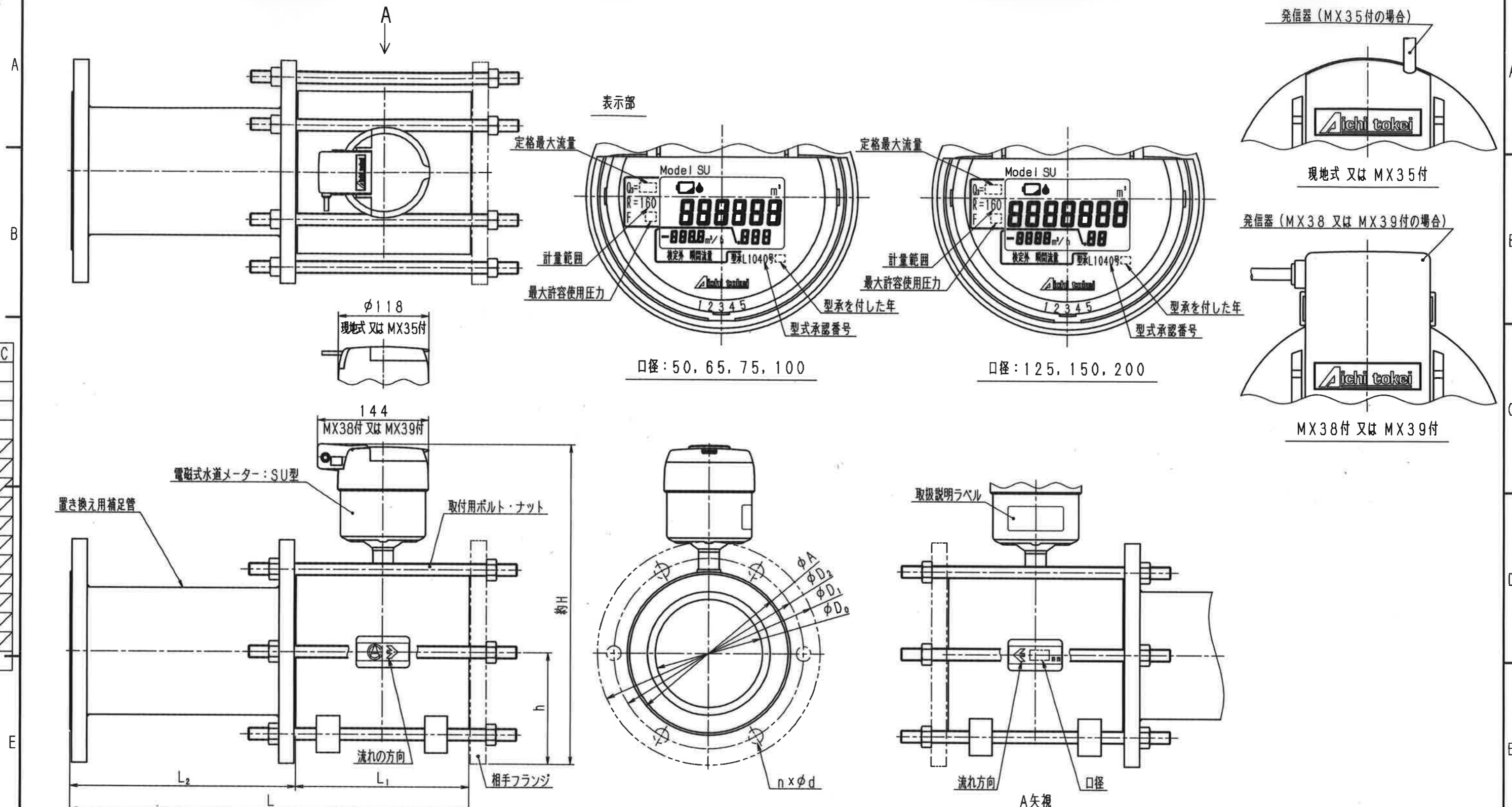


N	D	S	C
1			
2			
3			
4			
5			
6			
7			
8			
9			
10			
11			
12			
13			
14			
15			
S			



メーター仕様

寸法表

フランジ規格：上水規格

メーター名称	発信器型式
電磁式水道メーター	(現地式)
専用信号出力発信器付 電磁式水道メーター	MX35
8ビット電文出力発信器付 電磁式水道メーター	MX38
単粒パルス出力発信器付 電磁式水道メーター	MX39

型式	L		約H	約H	h	φA	φD ₀	φD ₁	φD ₂	n x φd
	L ₁	L ₂								
SU 50-K	245	118 127	300	303	93	96	44.6	186	143	4 x 19
SU 65-K	270	138 132	310	313	93	116	56.5	186	150	4 x 19
SU 75-K	300	158 142	327.5	330.5	105.5	128	72.3	211	168	4 x 19
SU 100-K	350	178 172	353	356	119	151	85.1	238	195	4 x 19
SU 125-K	380	198 182	381.5	384.5	131.5	182	108.3	263	220	6 x 19
SU 150-K	520	227 293	410	413	145	212	133.8	290	247	6 x 19
SU 200-K	620	297 323	463	466	171	267	199	342	299	8 x 19

(F) ATWの置き換え用補足管付き

普通許容差	尺	度	材	質	番号	訂正理由	年月日	署名	型式	個数
ADS C4-01-										
ADS C4-01-										
投影法										
承	照	製	図	年	月	日	名	称	図	番
21.4.22	水	森	21.4.20	2021.04.16					外観図	SU50-200-K