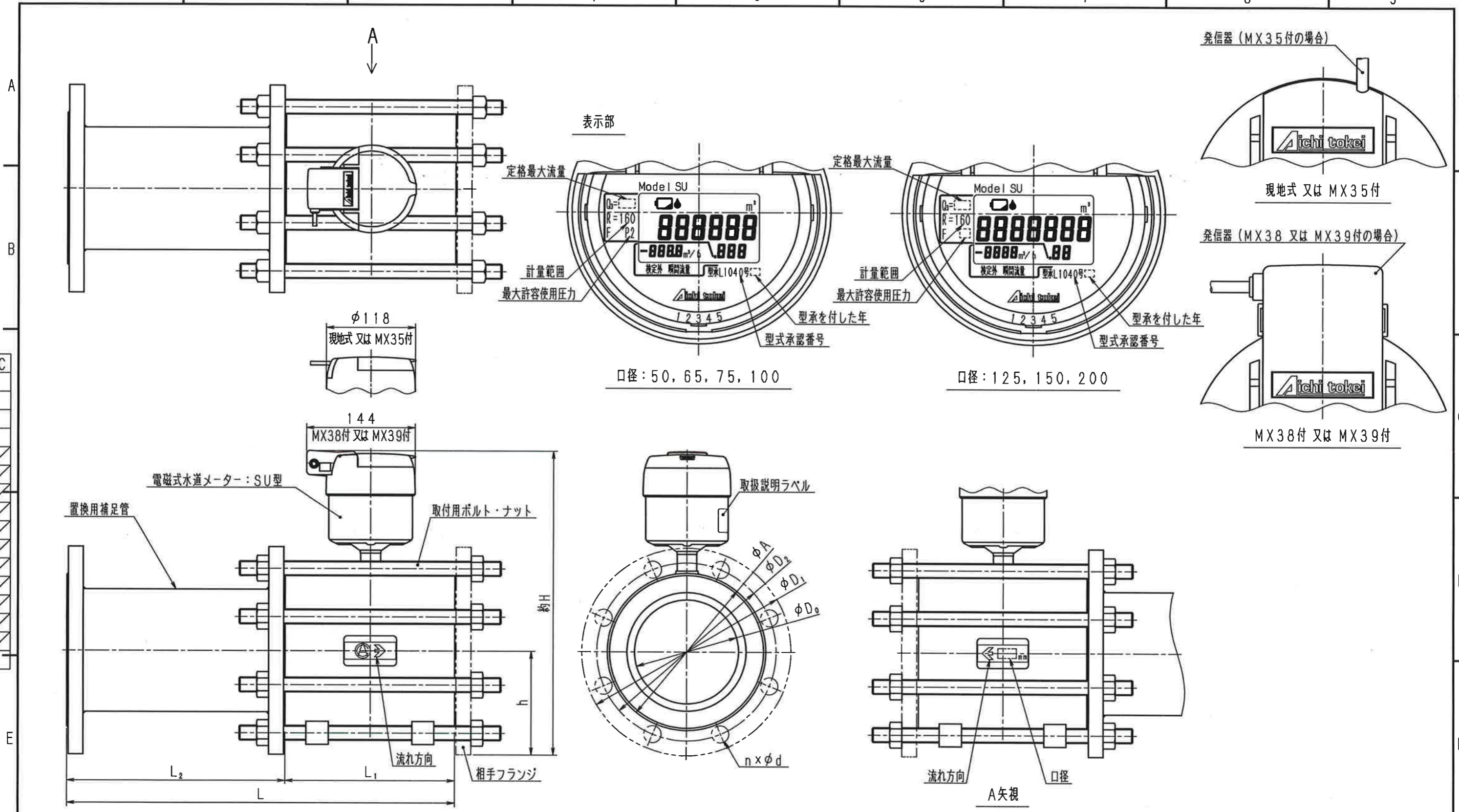


N	D	S	C
1			
2			
3			
4			
5			
6			
7			
8			
9			
10			
11			
12			
13			
14			
15			
S			



メーター仕様

寸法表

フランジ規格：JIS10K規格

メーター名称	発信器型式
電磁式水道メーター	(現地式)
専用信号出力発信器付 電磁式水道メーター	MX35
8ビット電文出力発信器付 電磁式水道メーター	MX38
単位パルス出力発信器付 電磁式水道メーター	MX39

型式	L		現地式 MX35付 約H	MX38付 MX39付 約H	h	φA	φD ₀	φD ₁	φD ₂	n×φd	
	L ₁	L ₂									
SU 50-K	245	118	127	284.5	287.5	77.5	96	44.6	155	120	4×19
SU 65-K	270	138	132	304.5	307.5	87.5	116	56.5	175	140	4×19
SU 75-K	300	158	142	314.5	317.5	92.5	128	72.3	185	150	8×19
SU100-K	350	178	172	339	342	105	151	85.1	210	175	8×19
SU125-K	380	198	182	375	378	125	182	108.3	250	210	8×23
SU150-K	520	227	293	405	408	140	212	133.8	280	240	8×23
SU200-K	620	297	323	457	460	165	267	199	330	290	12×23

普通許容差	凡 度	材 質								
ADS C4-01-										
ADS C4-01-										
投 影 法	処 理									
承 認	照 査	製 造 関 田	年 月 日	番 号	訂 正 理 由	年 月 日	署 名	型 式	個 数	
24.7.09	24.7.09	田	2024.07.09					外 観 図		
								SU50-200-K		

(F) ATWからの置換用補足管付