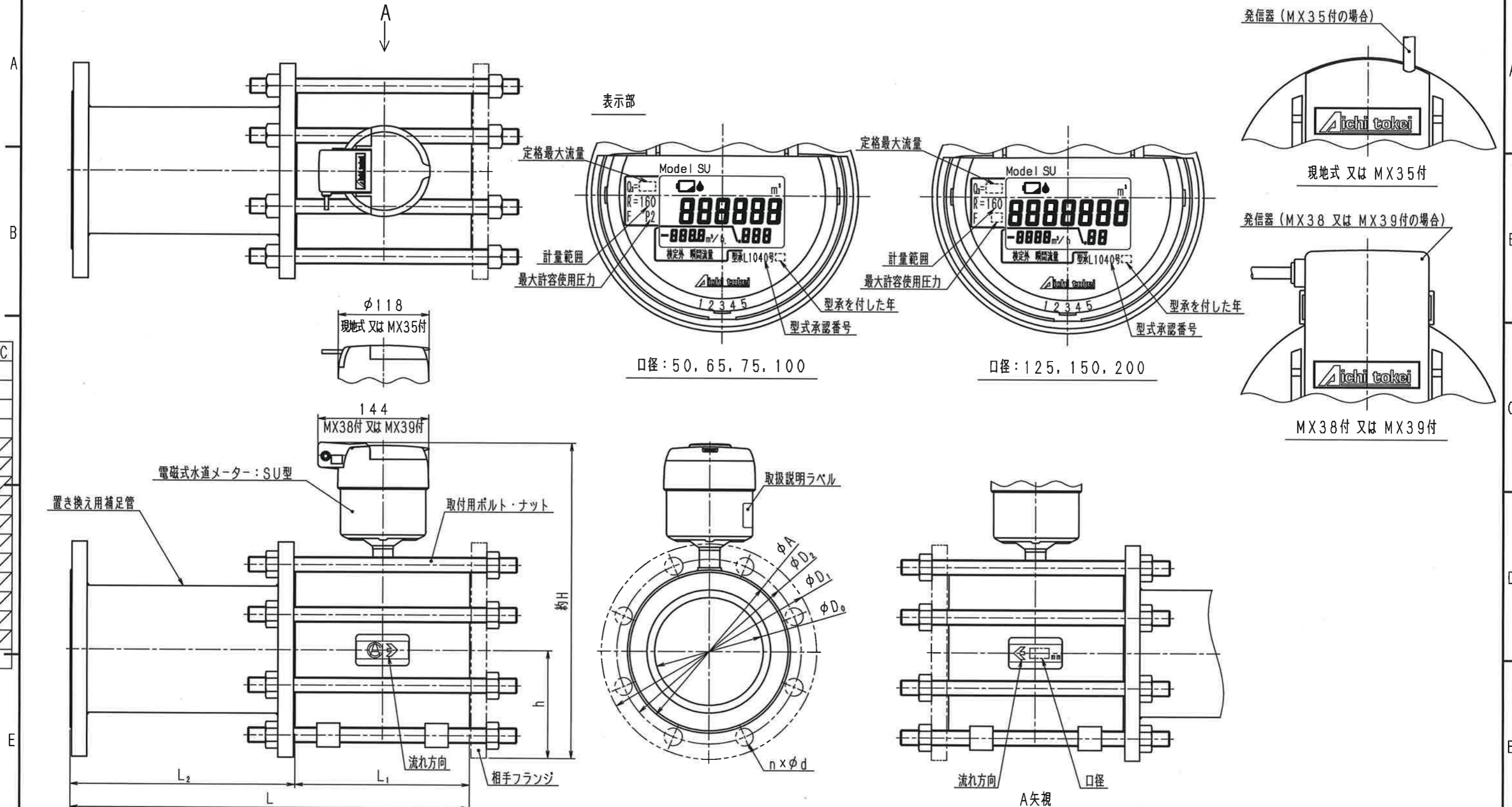


N	D	S	C
1			
2			
3			
4			
5			
6			
7			
8			
9			
10			
11			
12			
13			
14			
15			
S			



メーター仕様

寸法表

フランジ規格：JIS10K規格

メーター名称	発信器型式
電磁式水道メーター	(現地式)
専用信号出力発信器付 電磁式水道メーター	MX35
8ビット電文出力発信器付 電磁式水道メーター	MX38
単位パルス出力発信器付 電磁式水道メーター	MX39

型式	L		現地式 MX35付 約H	MX38付 MX39付 約H	h	φA	φD ₀	φD ₁	φD ₂	n x φd
	L ₁	L ₂								
SU 50-K	245	118 127	284.5	287.5	77.5	96	44.6	155	120	4x19
SU 65-K	270	138 132	304.5	307.5	87.5	116	56.5	175	140	4x19
SU 75-K	300	158 142	314.5	317.5	92.5	128	72.3	185	150	8x19
SU100-K	350	178 172	339	342	105	151	85.1	210	175	8x19
SU125-K	380	198 182	375	378	125	182	108.3	250	210	8x23
SU150-K	520	227 293	405	408	140	212	133.8	280	240	8x23
SU200-K	620	297 323	457	460	165	267	199	330	290	12x23

(F) ATWの置き換え用補足管付き

普通許容差	度	材	質						
AD'S C4-01-									
AD'S C4-01-									
投影法	如			理					
承認	照	査	製	図	年	月	日	名	称
24.3.27	水	野	森	田	2024.03.26			外	観
内	野	田	田					SU	50-200-K
								番	号
								訂	正
								理	由
								年	月
								日	
								署	名
								型	式
								個	数