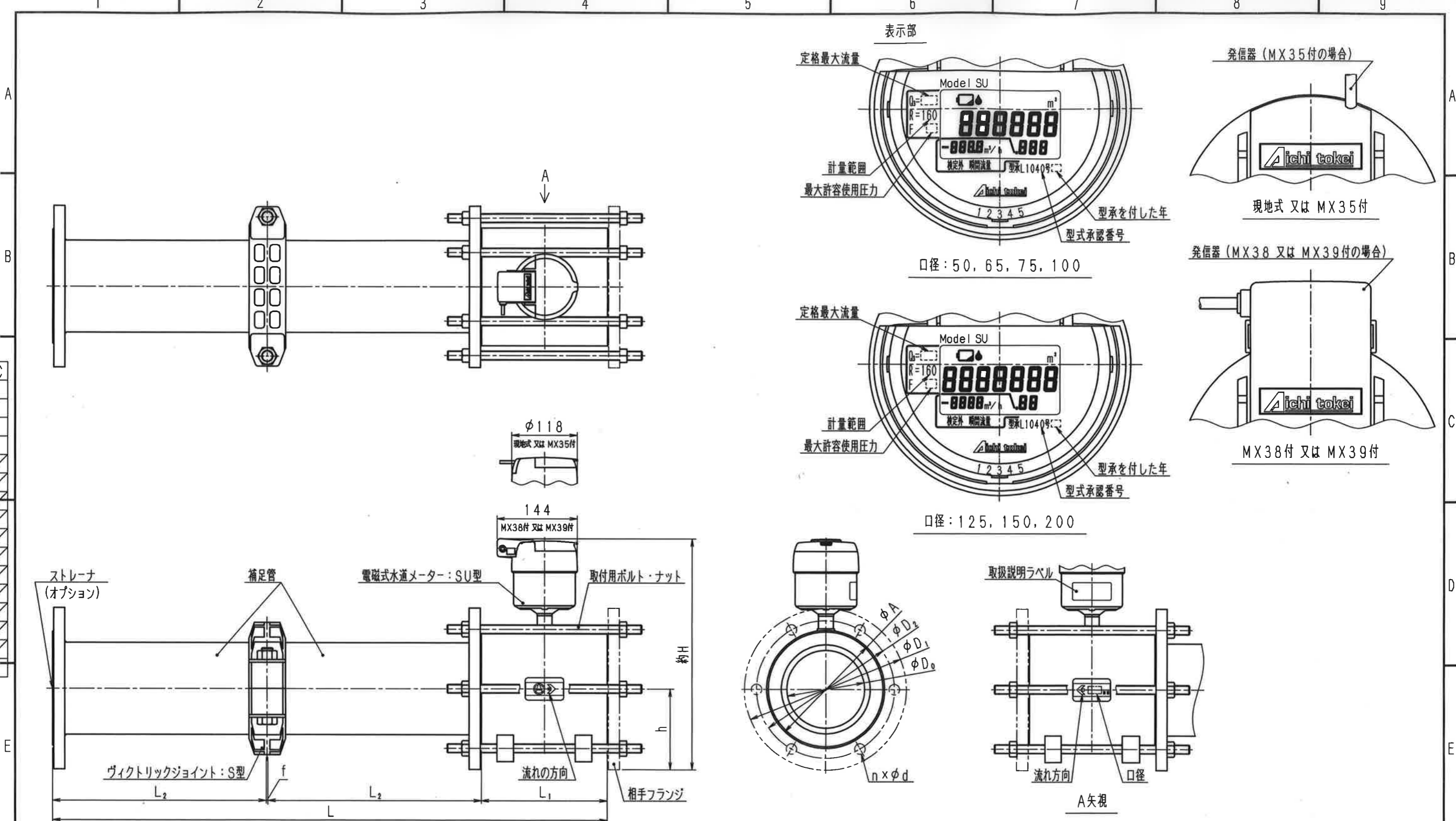


N	C	D	S	C
1				
2				
3				
4				
5				
6				
7				
8				
9				
10				
11				
12				
13				
14				
15				
S				



メーター仕様

寸法表

フランジ規格: 上水規格

メーター名称	発信器型式	型式	L			現地式 MX35付	MX38付 MX39付	h	φA	φD ₀	φD ₁	φD ₂	n × φd	
			L ₁	L ₂	f	約H	約H							
電磁式水道メーター	(現地式)	SU 50-K	560	118	219.5	3	300	303	93	96	44.6	186	143	4 × 19
専用信号出力発信器付 電磁式水道メーター	MX35	SU 65-K	580	138	219.5	3	310	313	93	116	56.5	186	150	4 × 19
8ビット電文出力発信器付 電磁式水道メーター	MX38	SU 75-K	630	158	234.5	3	327.5	330.5	105.5	128	72.3	211	168	4 × 19
単位パルス出力発信器付 電磁式水道メーター	MX39	SU 100-K	750	178	284.5	3	353	356	119	151	85.1	238	195	4 × 19
		SU 125-K	850	198	324.5	3	381.5	384.5	131.5	182	108.3	263	220	6 × 19
		SU 150-K	1000	227	385	3	410	413	145	212	133.8	290	247	6 × 19
		SU 200-K	1160	297	430	3	463	466	171	267	199	342	299	8 × 19

普通許容差	度	材	質																				
ADS-C4-01-																							
投影法	如	理																					
承	照	製	因	年	月	日	名	称	番	号	訂	正	理	由	年	月	日	署	名	型	式	個	数
竹	水	森		2021	04	16	外	観	図											SU50-200-K			
21.4.22	21.4.21	21.4.20																					