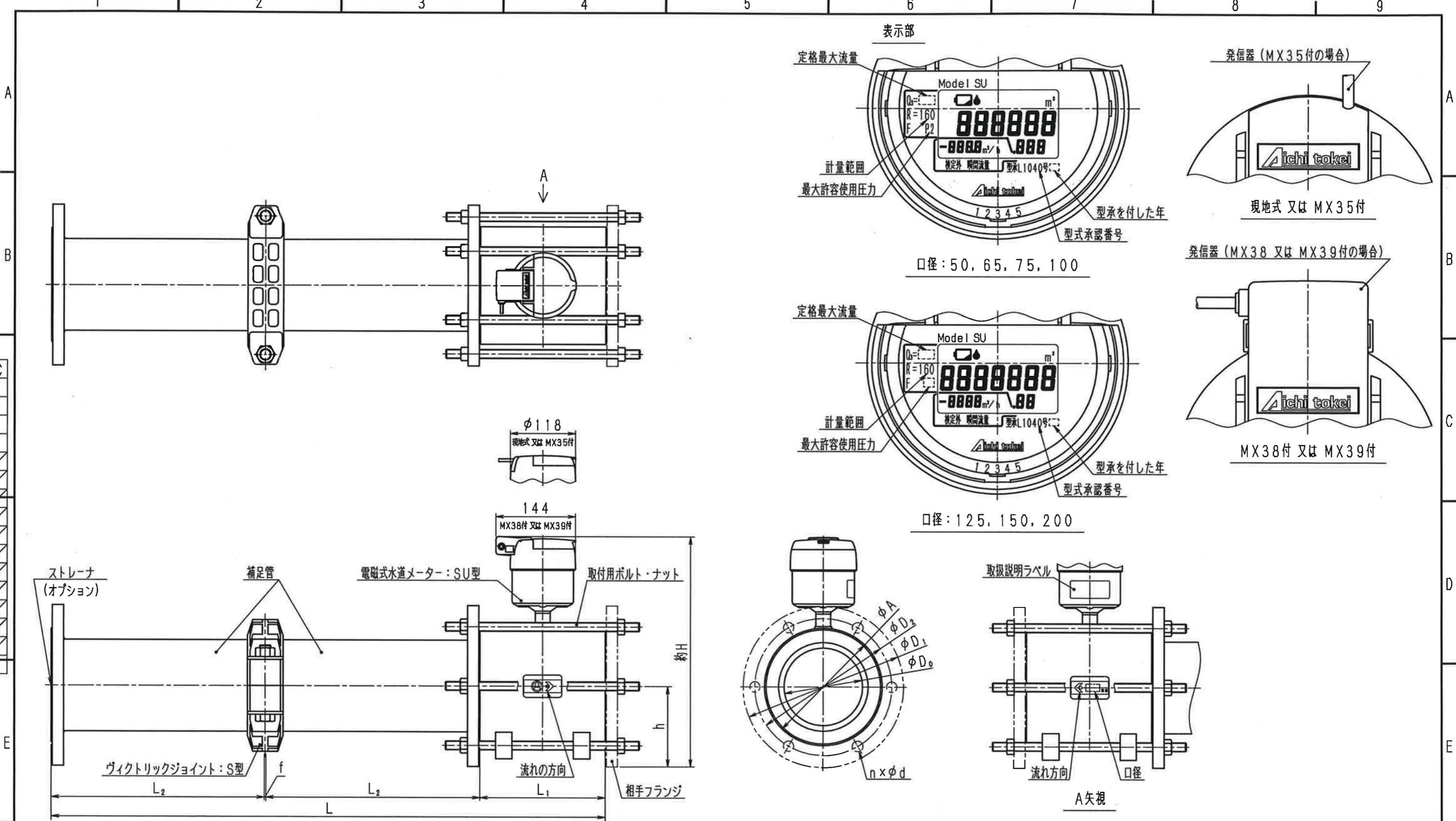


N	C	D	S	C
1				
2				
3				
4				
5				
6				
7				
8				
9				
10				
11				
12				
13				
14				
15				
S				



メーター仕様

寸法表

フランジ規格: 上水規格

メーター名称	発信器型式
電磁式水道メーター	(現地式)
専用信号出力発信器付 電磁式水道メーター	MX35
8ビット電文出力発信器付 電磁式水道メーター	MX38
単位パルス出力発信器付 電磁式水道メーター	MX39

型式	L			f	現地式 MX35付	MX38付 MX39付	h	φA	φD <sub>0</sub>	φD <sub>1</sub>	φD <sub>2</sub>	n x φd
	L <sub>1</sub>	L <sub>2</sub>	約H		約H							
SU 50-K	560	118	219.5	3	300	303	93	96	44.6	186	143	4 x 19
SU 65-K	580	138	219.5	3	310	313	93	116	56.5	186	150	4 x 19
SU 75-K	630	158	234.5	3	327.5	330.5	105.5	128	72.3	211	168	4 x 19
SU 100-K	750	178	284.5	3	353	356	119	151	85.1	238	195	4 x 19
SU 125-K	850	198	324.5	3	381.5	384.5	131.5	182	108.3	263	220	6 x 19
SU 150-K	1000	227	385	3	410	413	145	212	133.8	290	247	6 x 19
SU 200-K	1160	297	430	3	463	466	171	267	199	342	299	8 x 19

普通許容差	尺 度	材 質							
ADS C4-01-									
ADS C4-01-									
投 影 法	処 理								
承 認	照 査	製 図	年 月 日	番 号	訂 正 理 由	年 月 日	署 名	型 式	個 数
24.3.27	水野	森田	2024.03.26					外 観 図	SU50-200-K