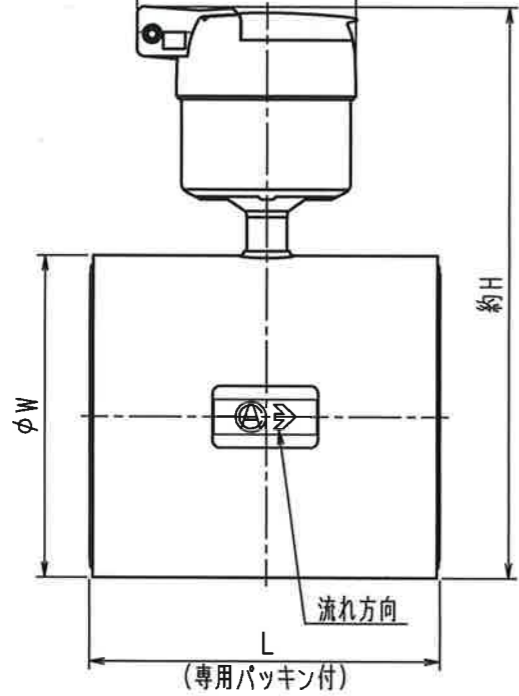
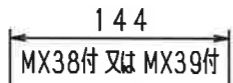
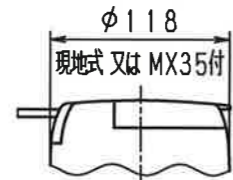
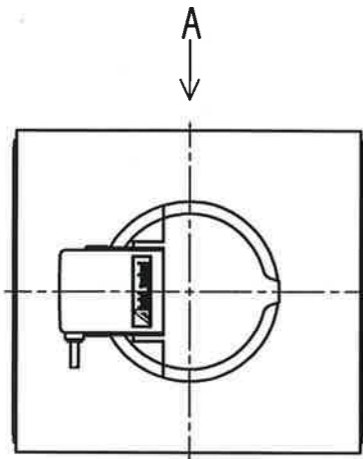
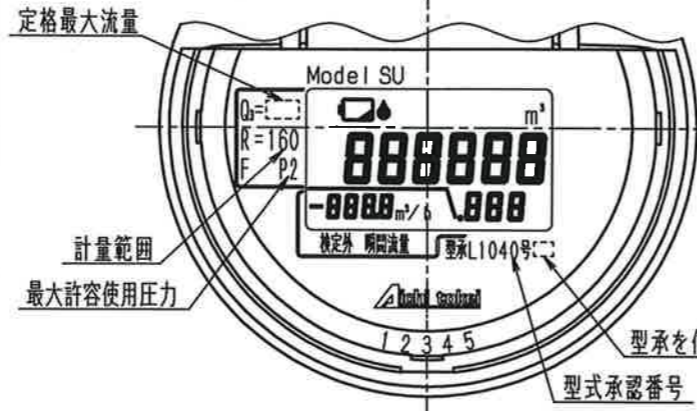


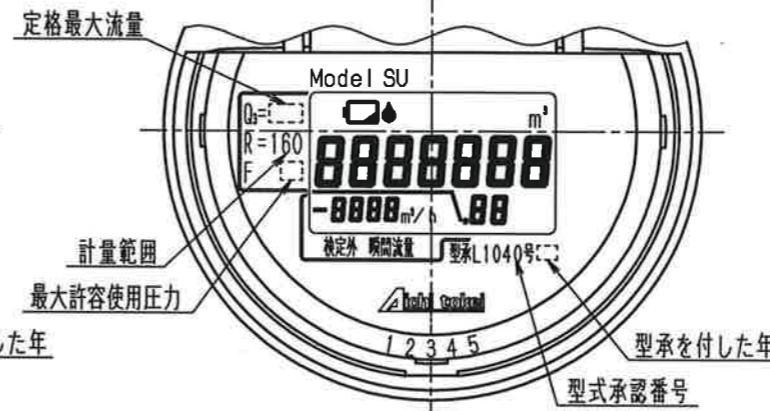
N	D	S	C
1			
2			
3			
4			
5			
6			
7			
8			
9			
10			
11			
12			
13			
14			
15			
S			



表示部

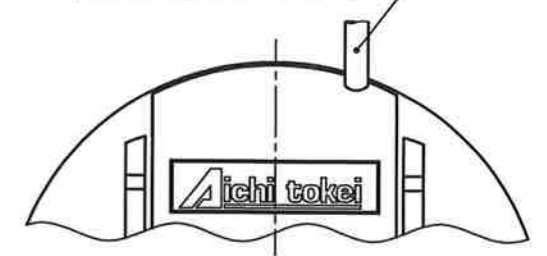


口径：50, 65, 75, 100



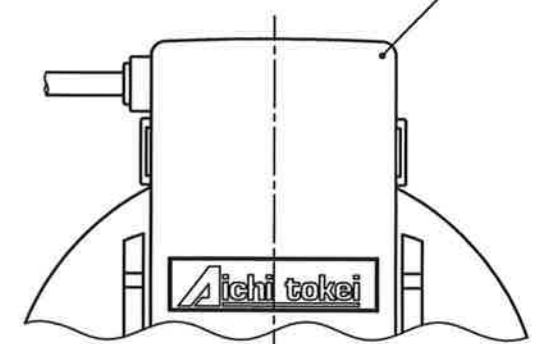
口径：125, 150, 200

発信器 (MX35付の場合)

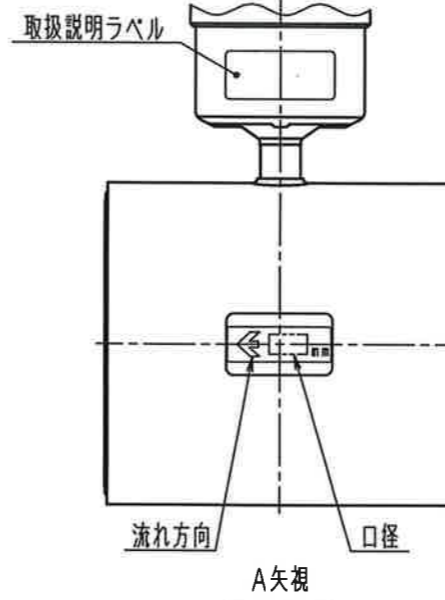


現地式 又は MX35付

発信器 (MX38 又は MX39付の場合)



MX38付 又は MX39付



メーター仕様

寸法表

メーター名称	発信器型式	型式	L	現地式	MX38付	φW	φD
				MX35付	MX39付		
電磁式水道メーター	(現地式)	SU 50-K	122	約H	約H	96	44.6
専用信号出力発信器付 電磁式水道メーター	MX35	SU 65-K	142	275	278	116	56.5
8ビット電文出力発信器付 電磁式水道メーター	MX38	SU 75-K	162	286	289	128	72.3
単位パルス出力発信器付 電磁式水道メーター	MX39	SU100-K	182	309.5	312.5	151	85.1
		SU125-K	202	341	344	182	108.3
		SU150-K	231	371	374	212	133.8
		SU200-K	302	425.5	428.5	267	199

普通許容差	度	材	質						
ADS C4-01-									
ADS C4-01-									
投影法		処	理						
番号	訂正理由	年月日	署名	型式	個数				

承認 照査 製図 年月日 名称 図番

24.3.27 24.3.26 24.3.25 2024.03.26 外観図 SU50-200-K