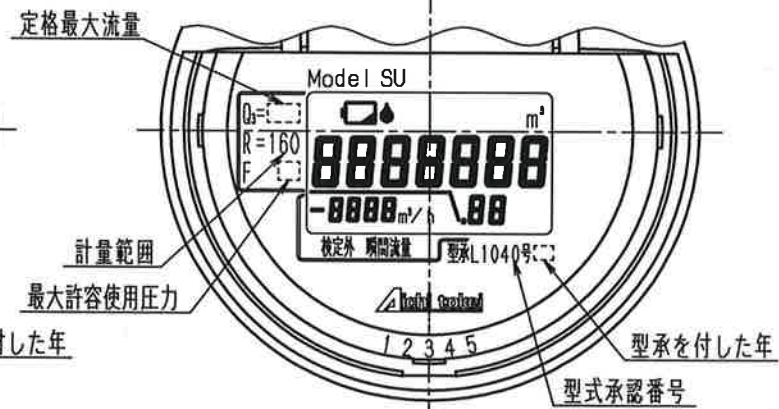
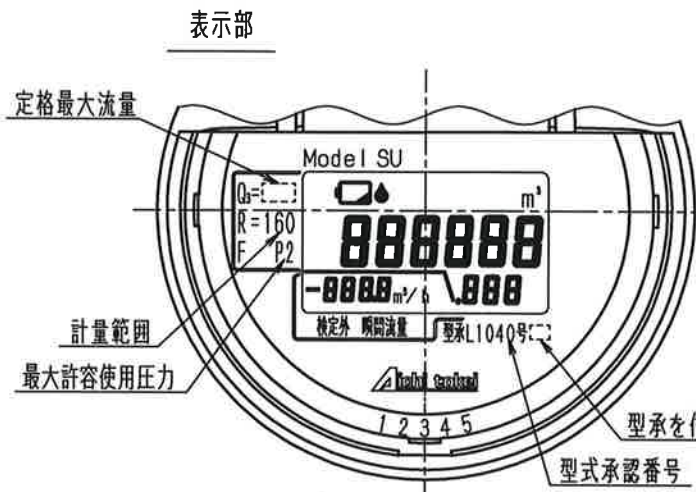
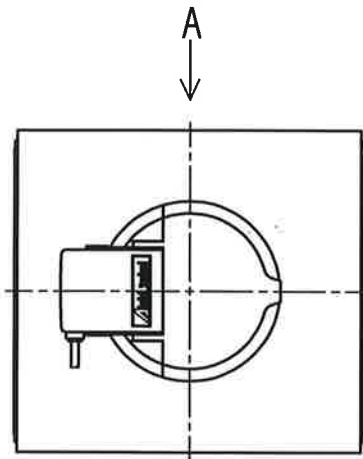
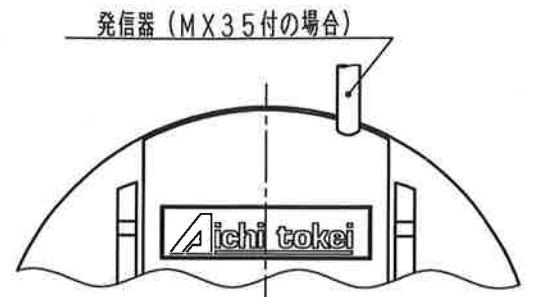
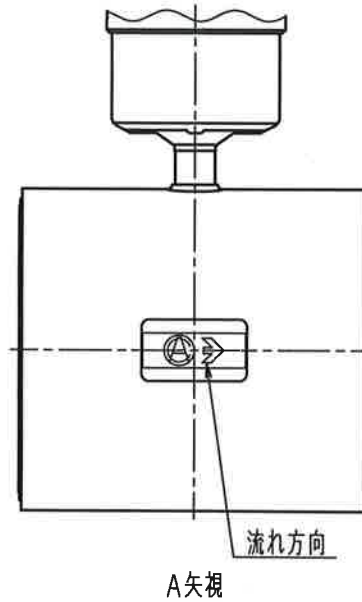
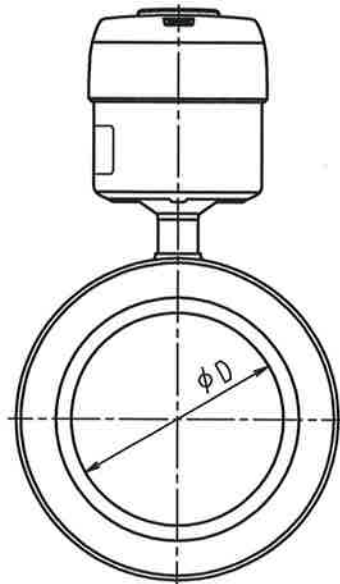
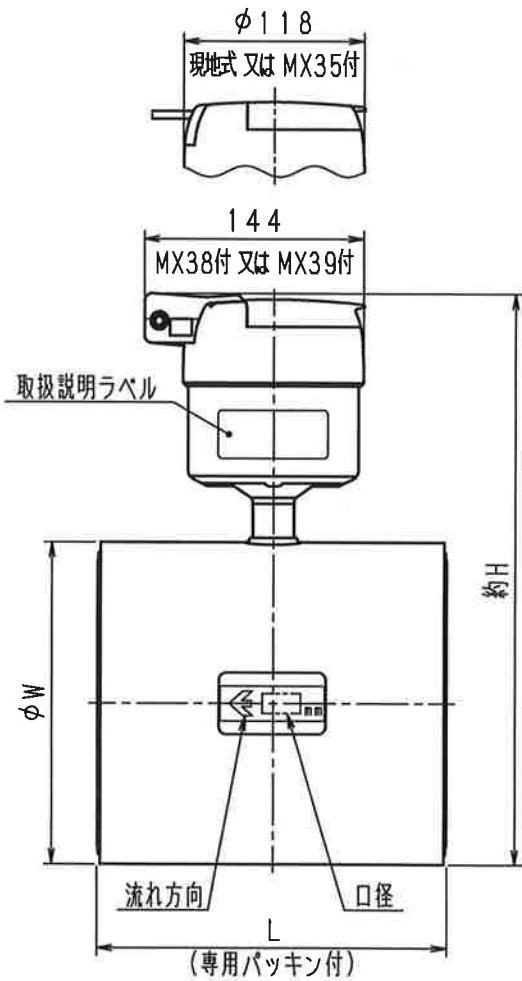


N	D	S	C
1			
2			
3			
4			
5			
6			
7			
8			
9			
10			
11			
12			
13			
14			
15			
S			

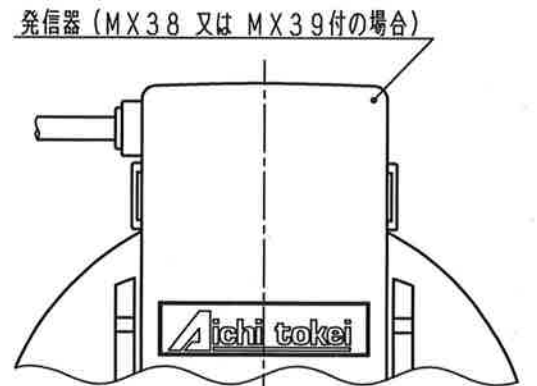


口径：50, 65, 75, 100

口径：125, 150, 200



現地式又はMX35付



MX38付又はMX39付

メーター仕様

メーター名称	発信器型式
電磁式水道メーター	(現地式)
専用信号出力発信器付 電磁式水道メーター	MX35
8ビット電文出力発信器付 電磁式水道メーター	MX38
単位パルス出力発信器付 電磁式水道メーター	MX39

寸法表

型式	L	現地式	MX38付	φW	φD
		MX35付	MX39付		
SU 50-K	122	約H	約H	96	44.6
SU 65-K	142	275	278	116	56.5
SU 75-K	162	286	289	128	72.3
SU100-K	182	309.5	312.5	151	85.1
SU125-K	202	341	344	182	108.3
SU150-K	231	371	374	212	133.8
SU200-K	302	425.5	428.5	267	199

(たて配管(下→上)用)  
(指示逆向きタイプ)

普通許容差	尺	度	材	質					
ADS C4-01-									
ADS C4-01-									
投影法			処	理					
番号	訂正理由	年月日	署名	型式	個数				

承	竹	照	水	製	図	年	月	日	名	林	図	番
24.3.27	内	野	24.3.26	森	24.3.26	2024.03.26			外	観	図	SU50-200-K