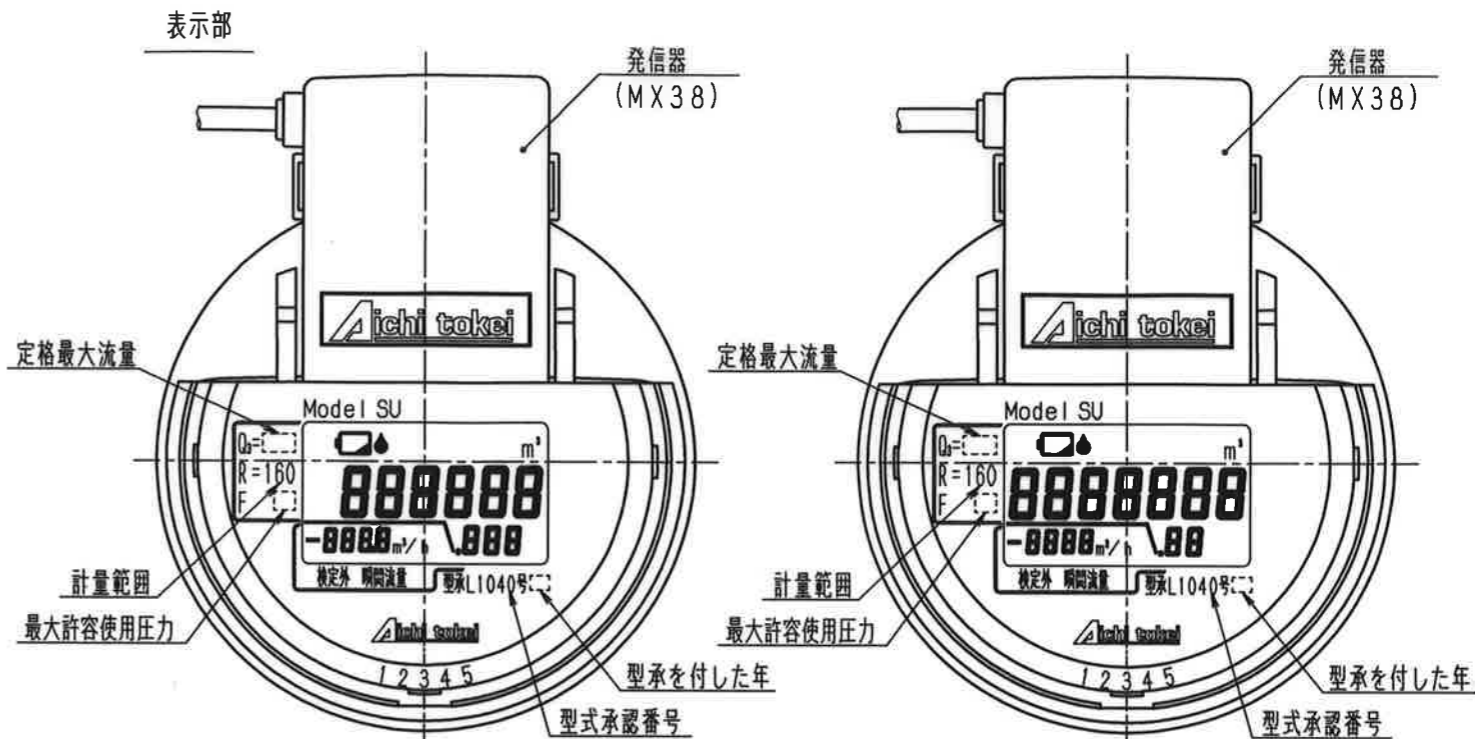
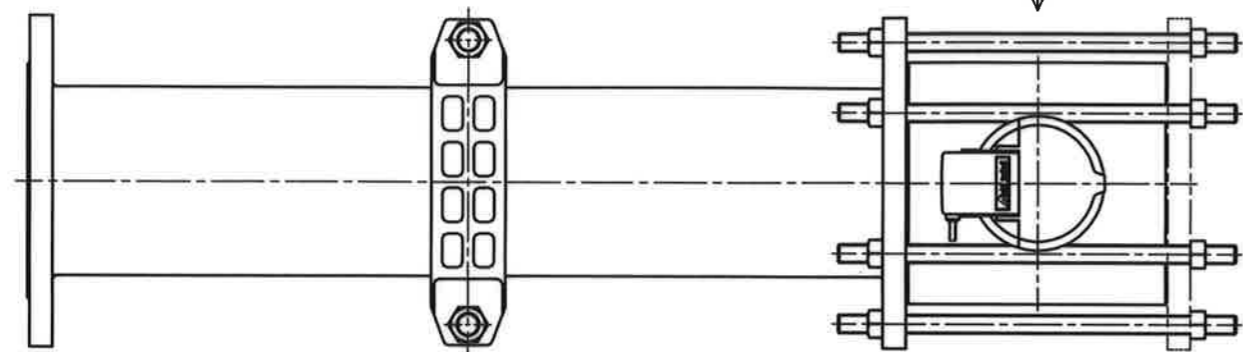
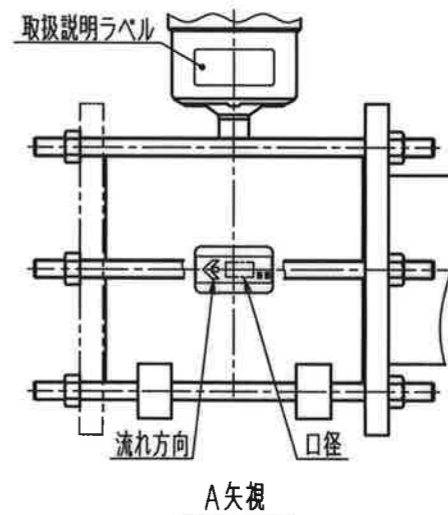
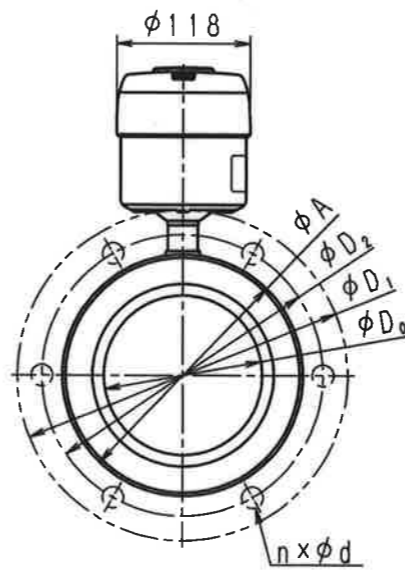
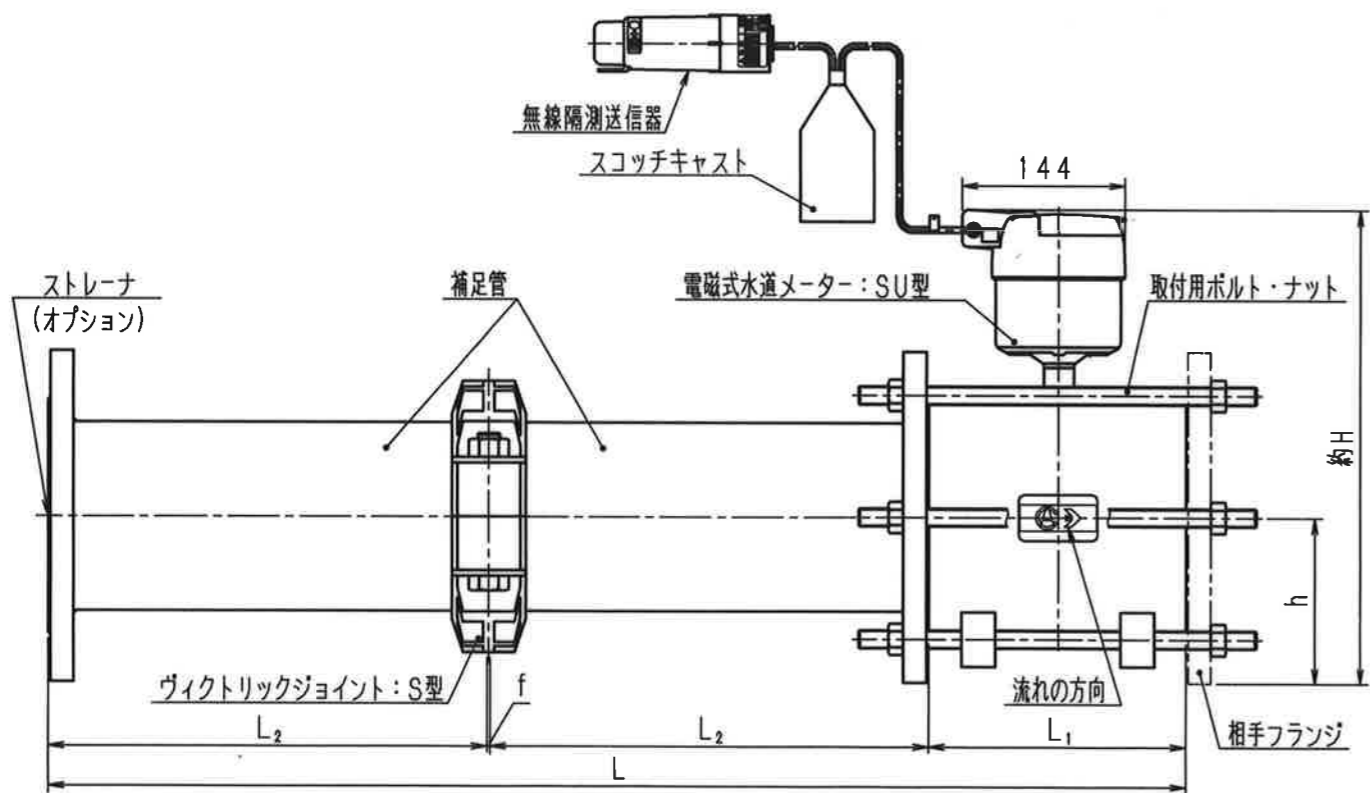


N	D	S	C
1			
2			
3			
4			
5			
6			
7			
8			
9			
10			
11			
12			
13			
14			
15			
S			



口径：50, 65, 75, 100

口径：125, 150, 200



メーター仕様

寸法表

フランジ規格：上水規格

メーター名称	発信器型式	型式	L			約H	h	φA	φD <sub>0</sub>	φD <sub>1</sub>	φD <sub>2</sub>	n×φd	
			L <sub>1</sub>	L <sub>2</sub>	f								
8ビット電文出力発信器付 無線隔測送信器付 電磁式水道メーター	MX38	SU 50-K	560	118	219.5	3	303	93	96	44.6	186	143	4×19
		SU 65-K	580	138	219.5	3	313	93	116	56.5	186	150	4×19
		SU 75-K	630	158	234.5	3	330.5	105.5	128	72.3	211	168	4×19
		SU 100-K	750	178	284.5	3	356	119	151	85.1	238	195	4×19
		SU 125-K	850	198	324.5	3	384.5	131.5	182	108.3	263	220	6×19
		SU 150-K	1000	227	385	3	413	145	212	133.8	290	247	6×19
		SU 200-K	1160	297	430	3	466	171	267	199	342	299	8×19

普通許容差	度	材	質						
ADS C4-01-									
ADS C4-01-									
投影法		旭	理						
番号	訂正理由	年月日	署名	型式	個数				
承 行	照 査	製 図	年 月 日	名 称	個 数				
21.4.22	水	森	2021.04.16	外 観 図	SU50-200-K				
内	野	田							