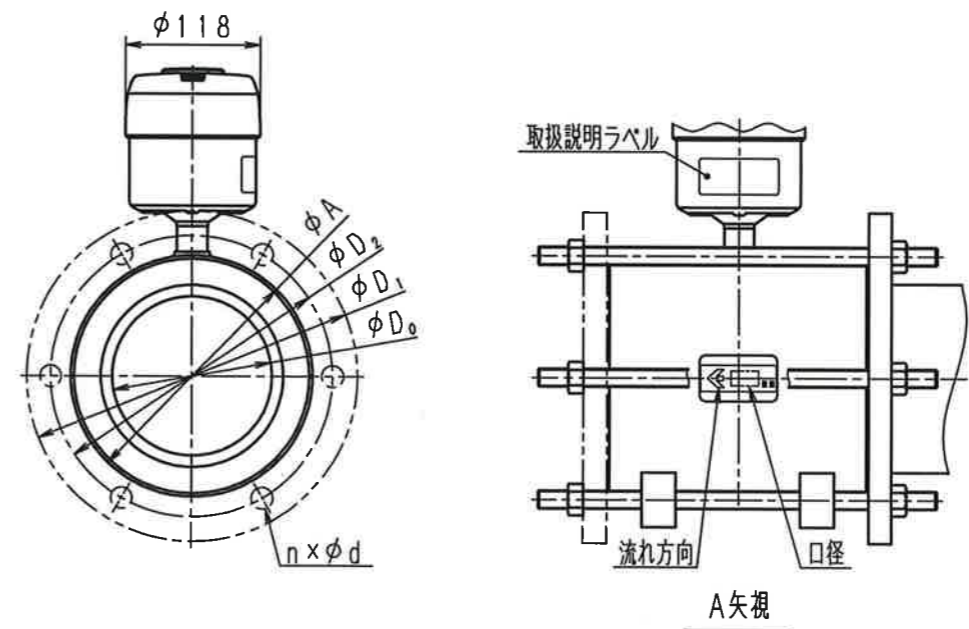
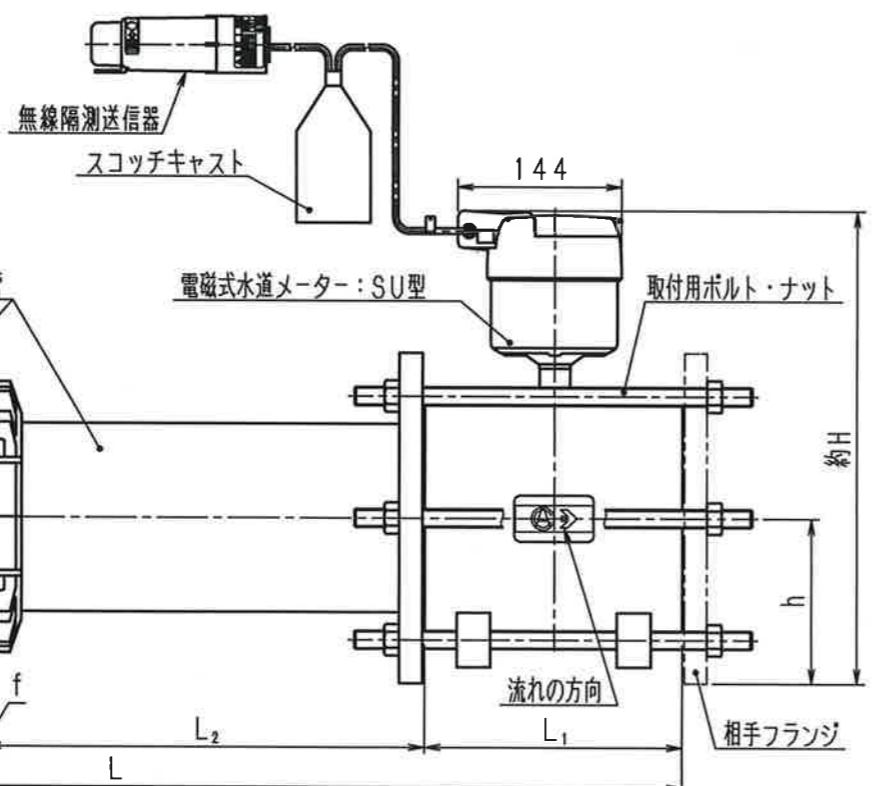
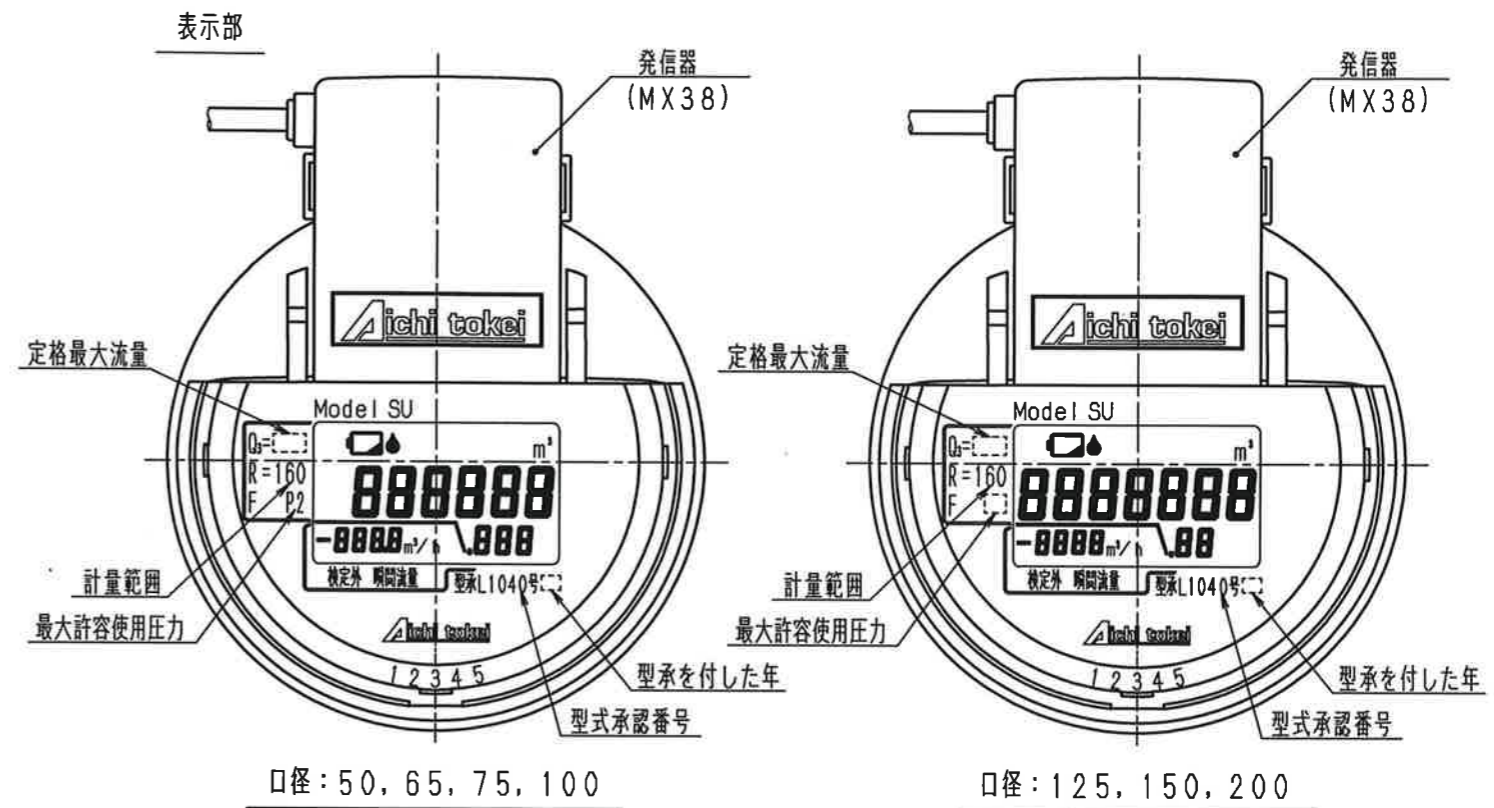
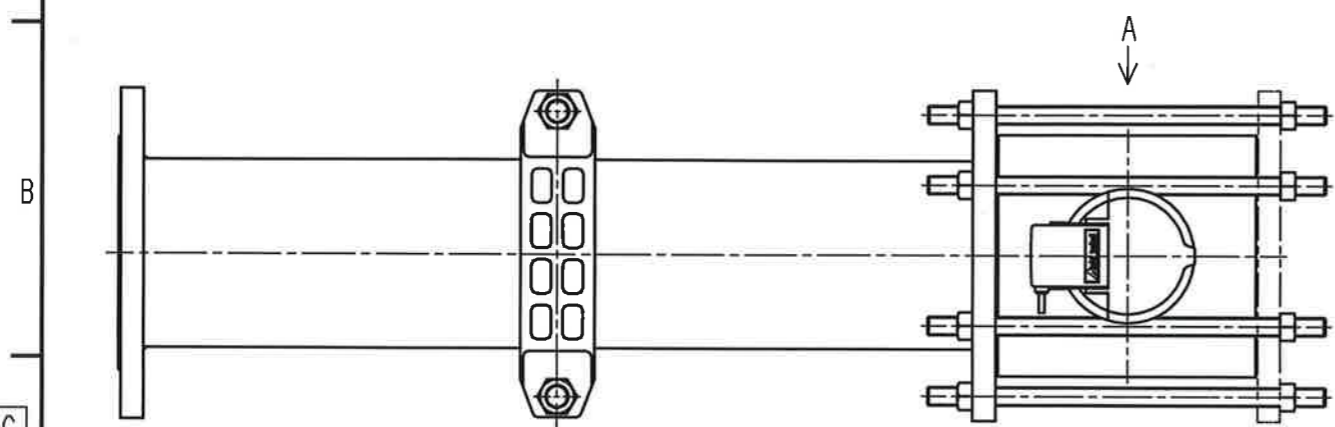


N	D	S	C
1			
2			
3			
4			
5			
6			
7			
8			
9			
10			
11			
12			
13			
14			
15			
S			



メーター仕様

寸法表

フランジ規格: 上水規格

メーター名称	発信器型式
8ビット電文出力発信器付 無線隔測送信器付 電磁式水道メーター	MX38

型式	L			約H	h	φA	φD ₀	φD ₁	φD ₂	n x φd	
	L ₁	L ₂	f								
SU 50-K	560	118	219.5	3	303	93	96	44.6	186	143	4 x 19
SU 65-K	580	138	219.5	3	313	93	116	56.5	186	150	4 x 19
SU 75-K	630	158	234.5	3	330.5	105.5	128	72.3	211	168	4 x 19
SU 100-K	750	178	284.5	3	356	119	151	85.1	238	195	4 x 19
SU 125-K	850	198	324.5	3	384.5	131.5	182	108.3	263	220	6 x 19
SU 150-K	1000	227	385	3	413	145	212	133.8	290	247	6 x 19
SU 200-K	1160	297	430	3	466	171	267	199	342	299	8 x 19

普通許容差	凡	度	材	質					
ADS C4-01-									
ADS C4-01-									
投影法	如				理				
番号	訂正理由	年月日	署名	型式	個数				
承竹 24.3.27 内	照水 24.3.26 野	製 24.3.26 田	年月日 2024.03.26	名称 外観図	図番 SU50-200-K				