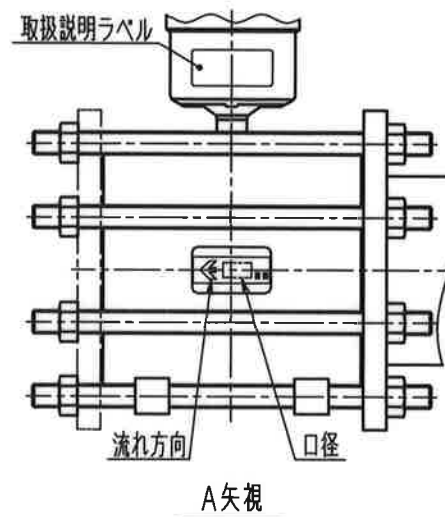
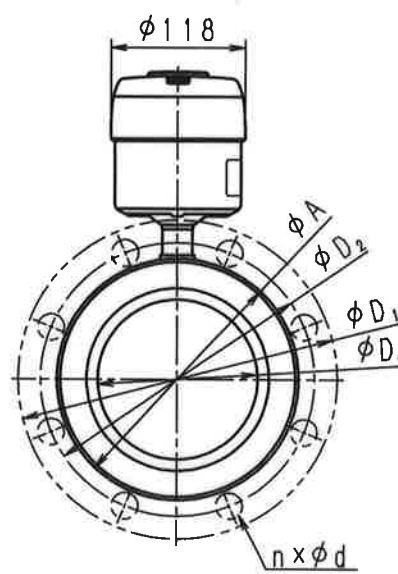
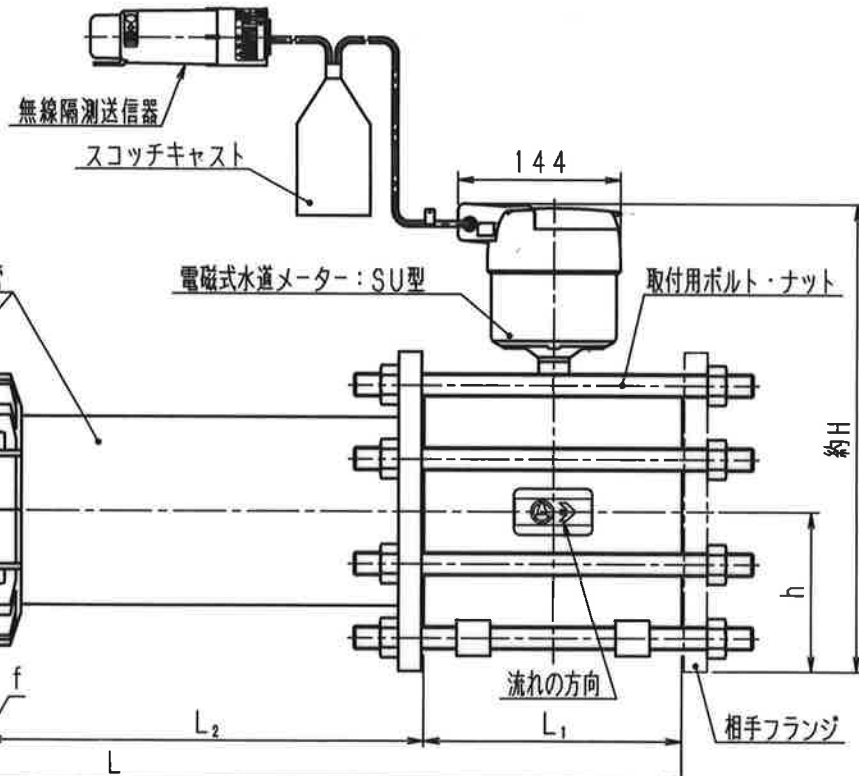
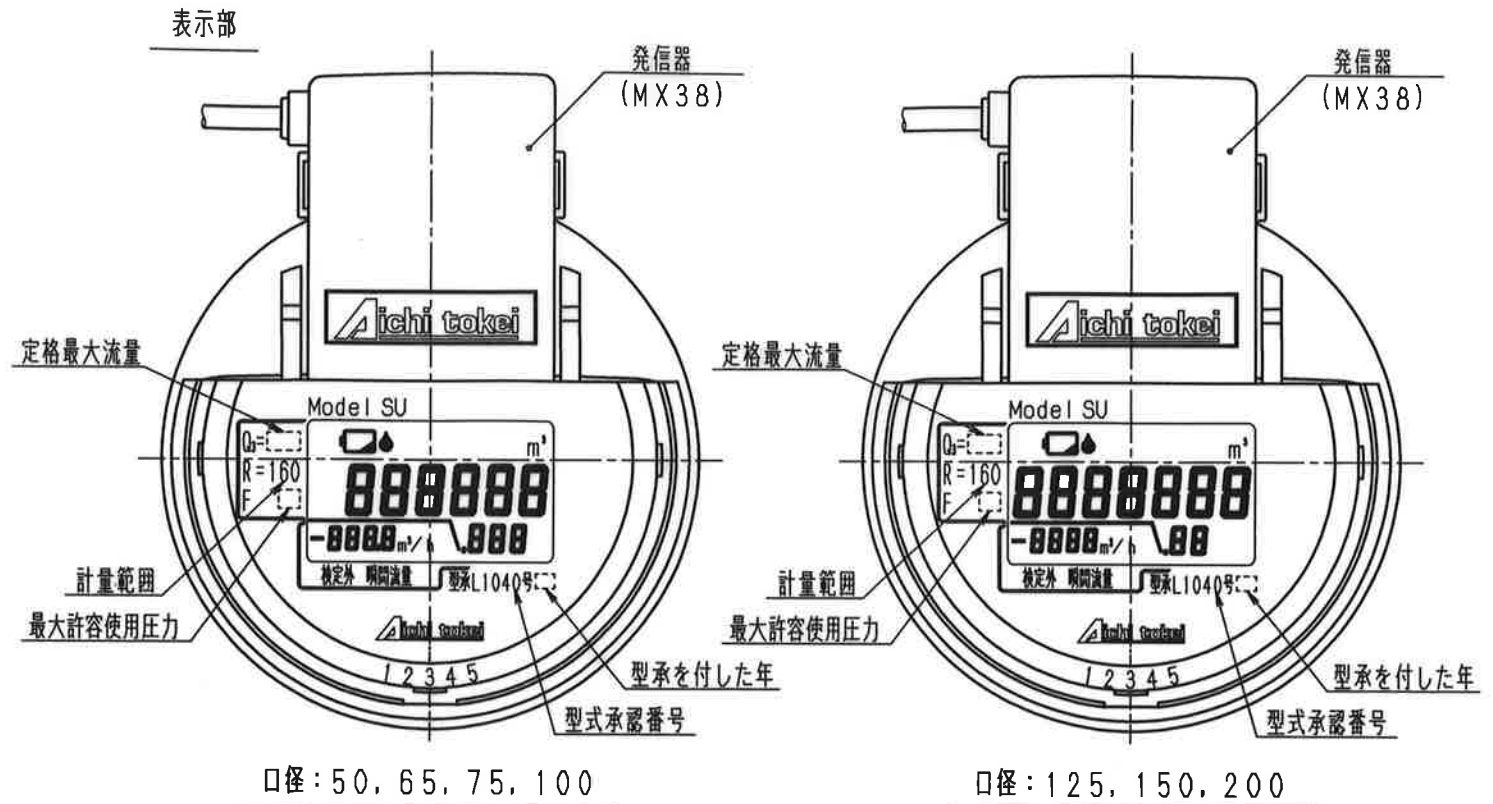
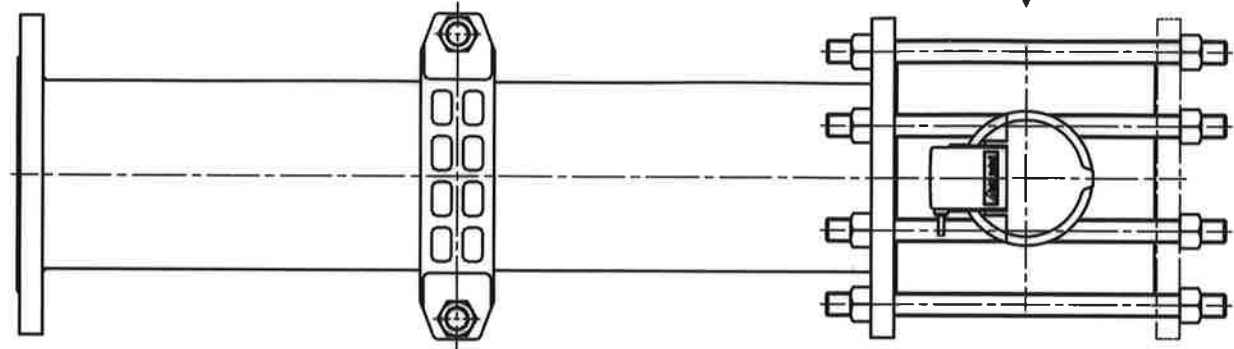


N	D	S	C
1			
2			
3			
4			
5			
6			
7			
8			
9			
10			
11			
12			
13			
14			
15			
S			



メーター仕様

寸法表

フランジ規格：JIS10K規格

メーター名称	発信器型式
8ビット電圧出力発信器付 無線隔測送信器付 電磁式水道メーター	MX38

型式	L	約H			h	φA	φD <sub>0</sub>	φD <sub>1</sub>	φD <sub>2</sub>	n×φd	
		L <sub>1</sub>	L <sub>2</sub>	f							
SU 50-K	560	118	219.5	3	287.5	77.5	96	44.6	155	120	4×19
SU 65-K	580	138	219.5	3	307.5	87.5	116	56.5	175	140	4×19
SU 75-K	630	158	234.5	3	317.5	92.5	128	72.3	185	150	8×19
SU 100-K	750	178	284.5	3	342	105	151	85.1	210	175	8×19
SU 125-K	850	198	324.5	3	378	125	182	108.3	250	210	8×23
SU 150-K	1000	227	385	3	408	140	212	133.8	280	240	8×23
SU 200-K	1160	297	430	3	460	165	267	199	330	290	12×23

普通許容差	度	材	質						
ADS C4-01-									
投影法	処	理							
承認	照	査	製	図	年	月	日	番	号
21.4.22	水	21.4.21	森	21.4.20	2021.04.16				
内	野	6	田						
名 称							図 番		
外 観 図							SU50-200-K		
番号			訂正理由		年月日		署名		型式