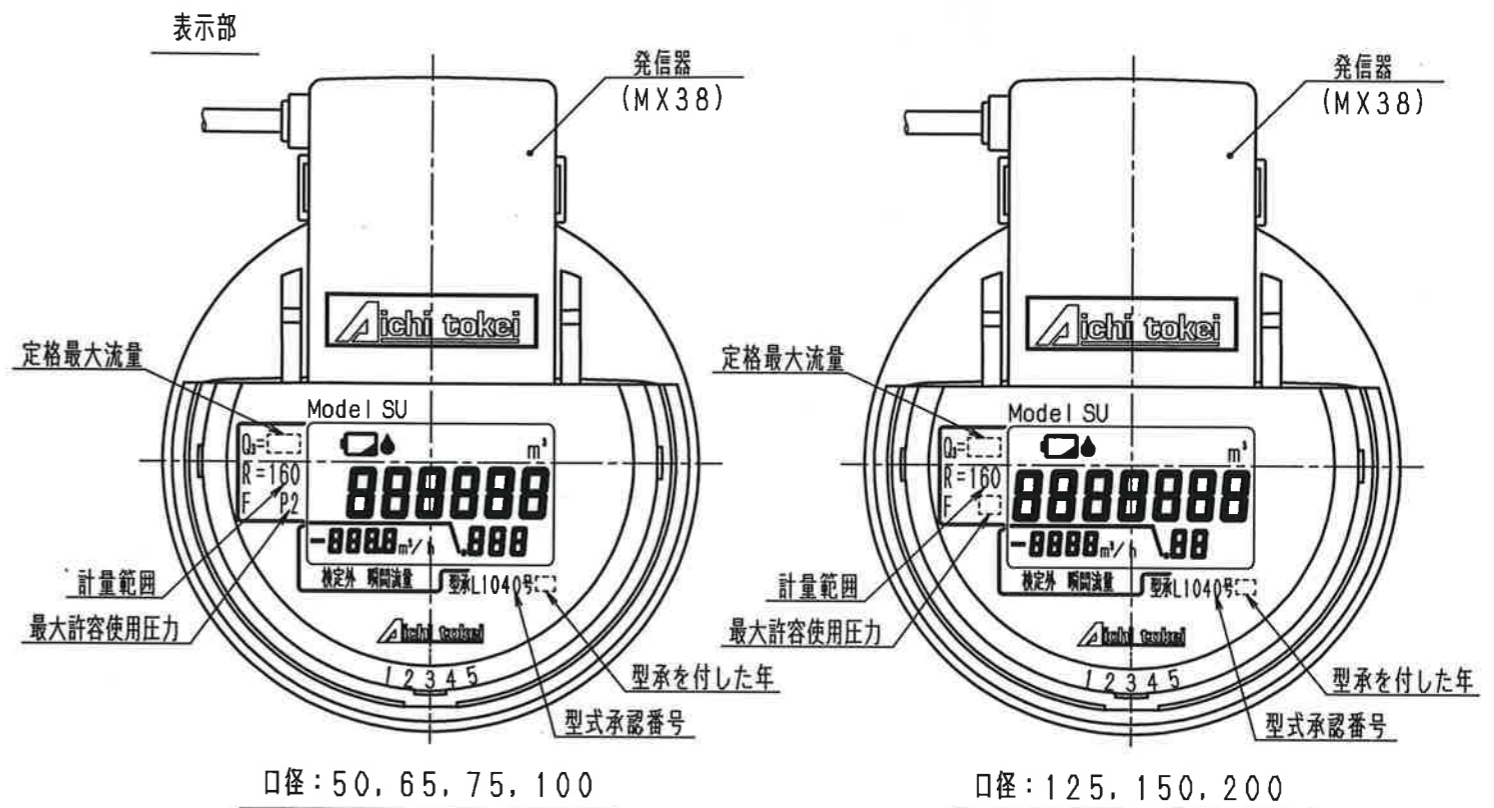
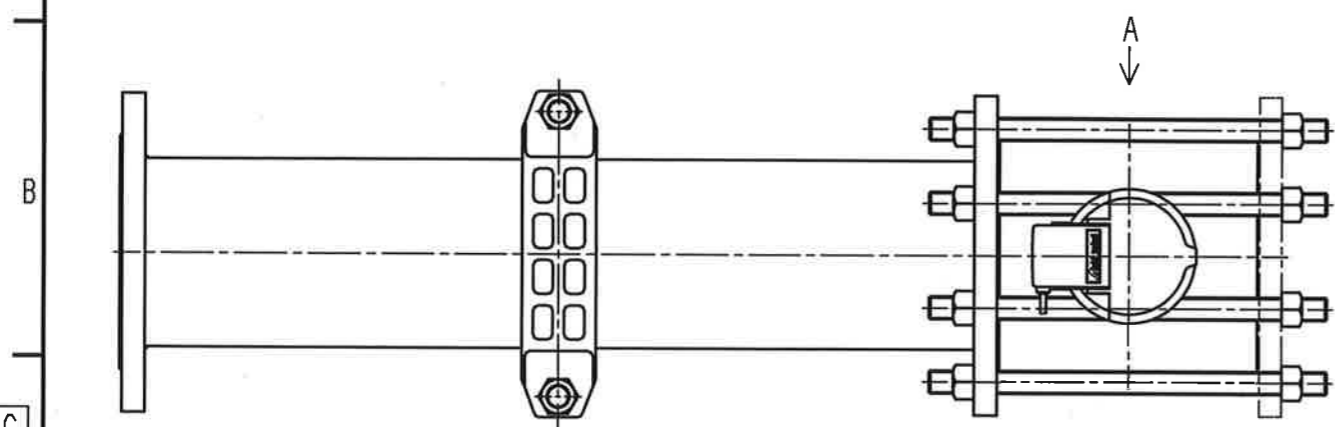
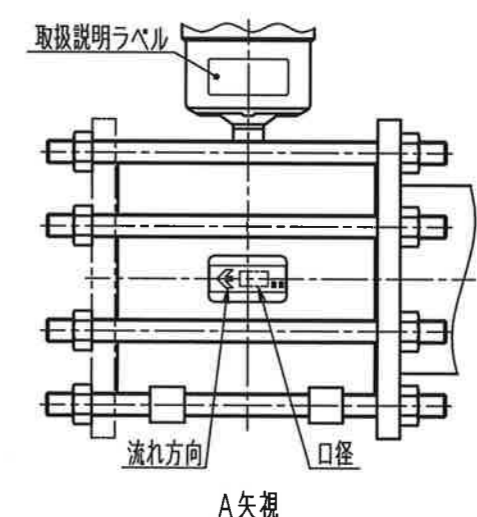
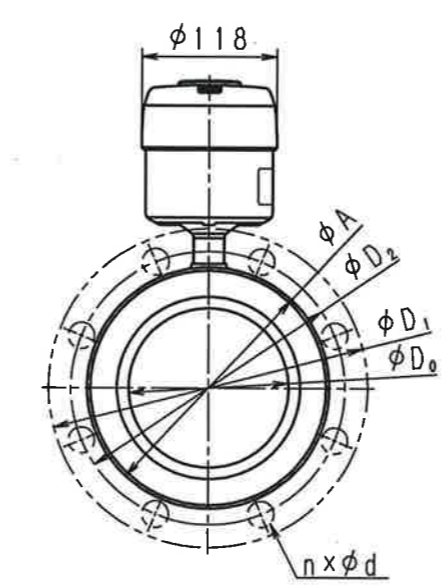
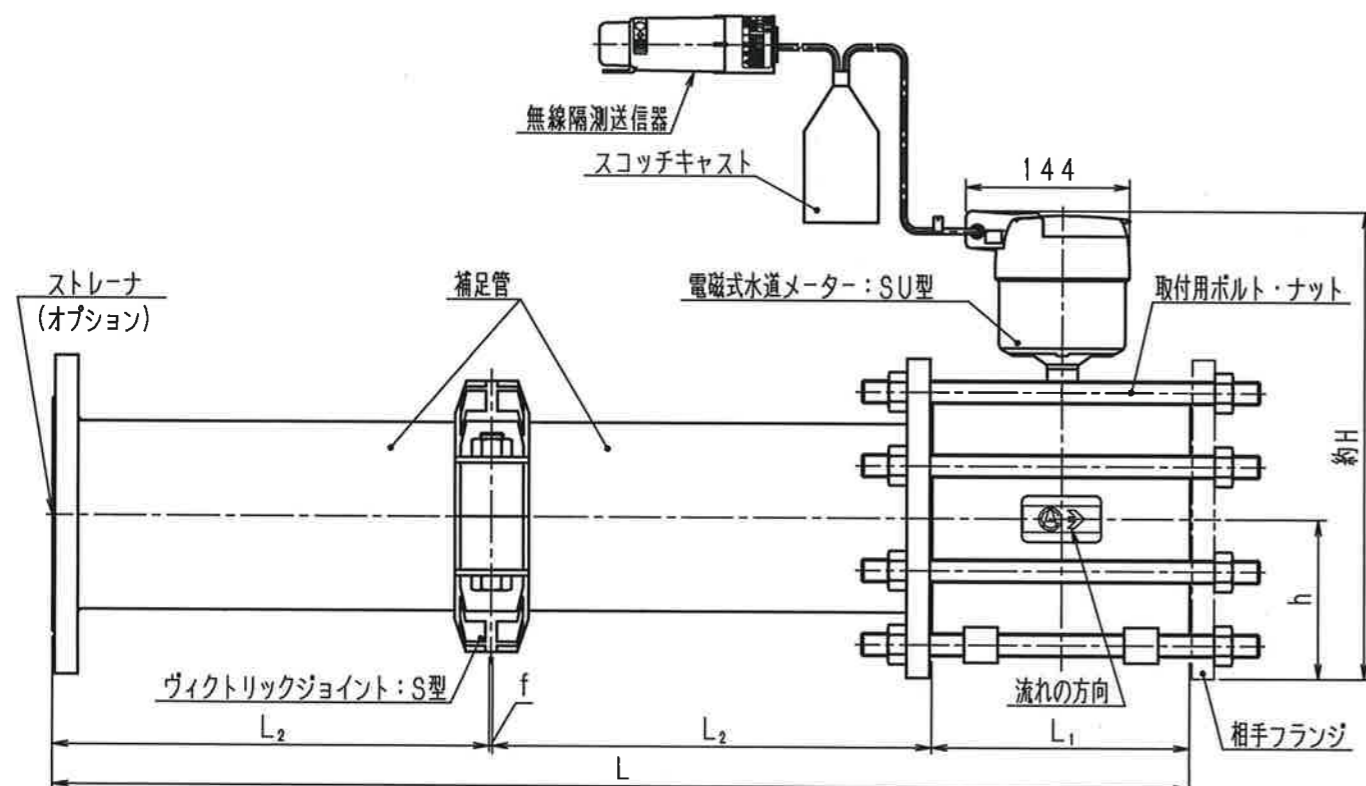


N	D	S	C
1			
2			
3			
4			
5			
6			
7			
8			
9			
10			
11			
12			
13			
14			
15			
S			



口径：50, 65, 75, 100

口径：125, 150, 200



メーター仕様

寸法表

フランジ規格：JIS10K規格

メーター名称	発信器型式
8ビット電文出力発信器付 無線隔測送信器付 電磁式水道メーター	MX38

型式	L			約H	h	φA	φD ₀	φD ₁	φD ₂	n x φd	
	L ₁	L ₂	f								
SU 50-K	560	118	219.5	3	287.5	77.5	96	44.6	155	120	4x19
SU 65-K	580	138	219.5	3	307.5	87.5	116	56.5	175	140	4x19
SU 75-K	630	158	234.5	3	317.5	92.5	128	72.3	185	150	8x19
SU 100-K	750	178	284.5	3	342	105	151	85.1	210	175	8x19
SU 125-K	850	198	324.5	3	378	125	182	108.3	250	210	8x23
SU 150-K	1000	227	385	3	408	140	212	133.8	280	240	8x23
SU 200-K	1160	297	430	3	460	165	267	199	330	290	12x23

普通許容差	尺 度	材 質							
ADS C4-01-									
ADS C4-01-									
投 影 法	処 理								
承 竹 認 24.3.27 内	照 水 査 24.3.26 野	製 森 24.3.26 田	年 月 日 2024.03.26	番 号	訂 正 理 由	年 月 日	署 名	型 式	個 数
								外 観 図	SU50-200-K