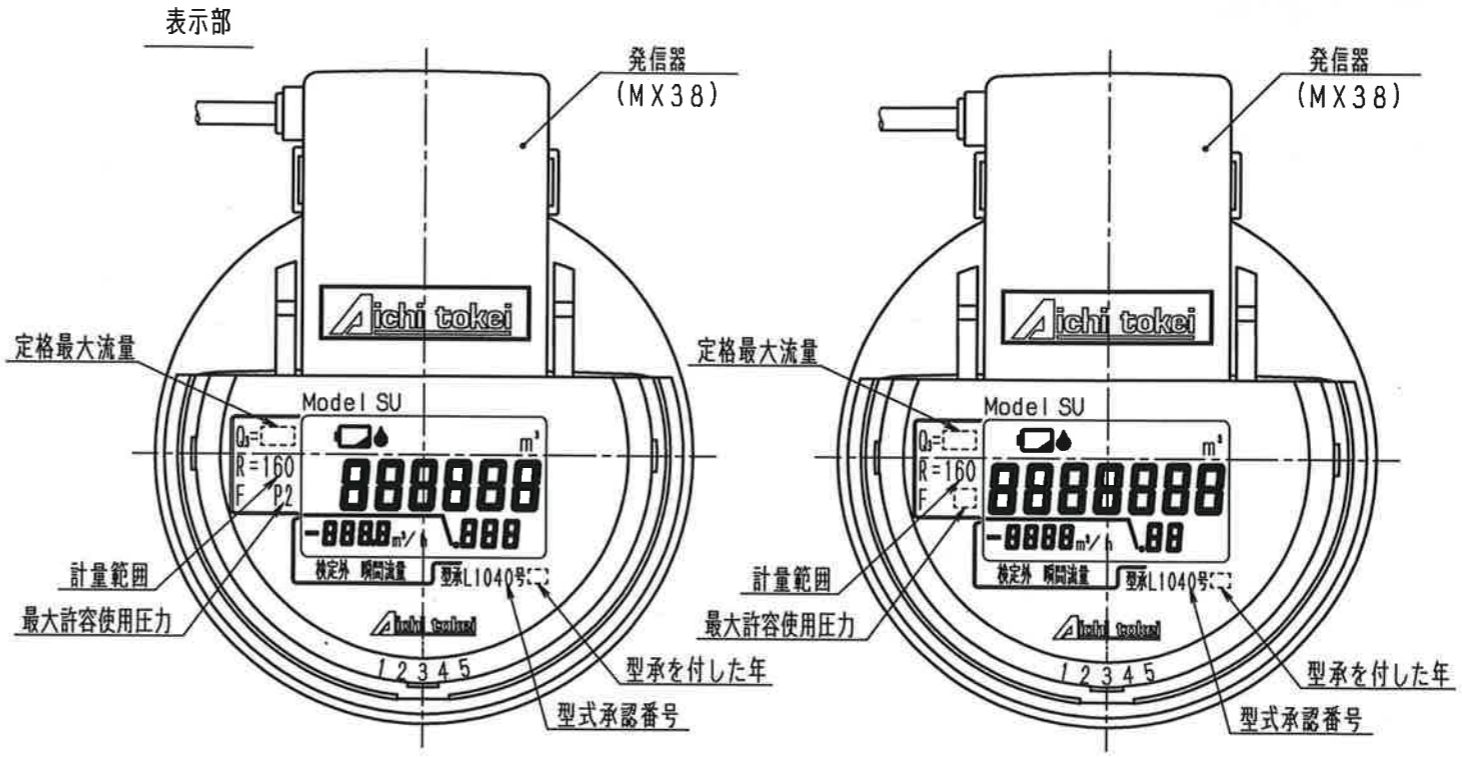
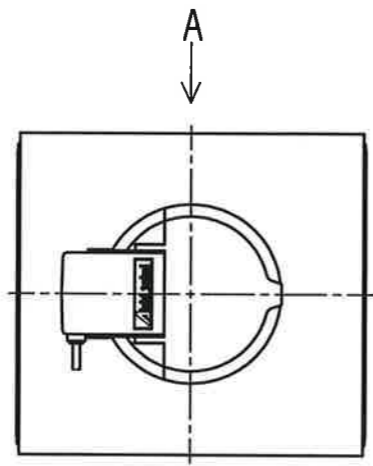


N	D	S	C
1			
2			
3			
4			
5			
6			
7			
8			
9			
10			
11			
12			
13			
14			
15			
S			

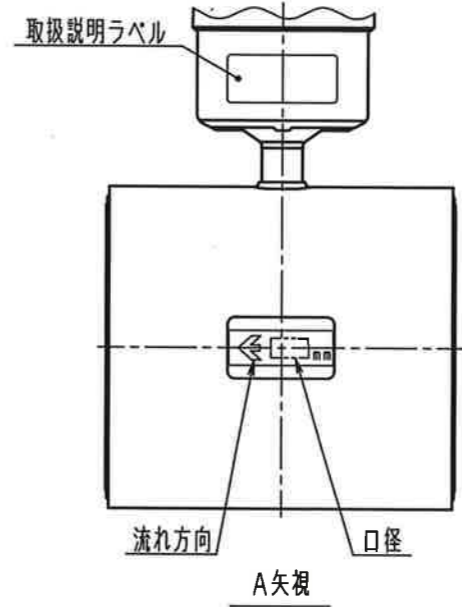
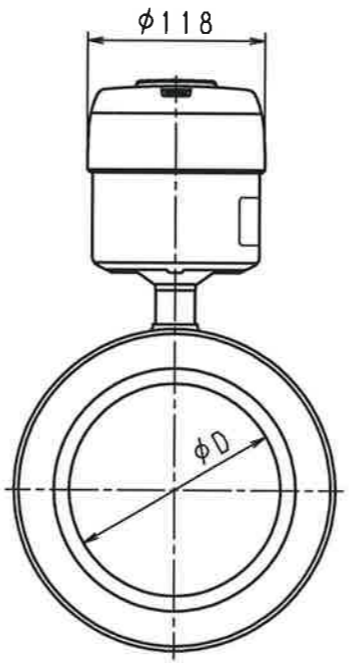
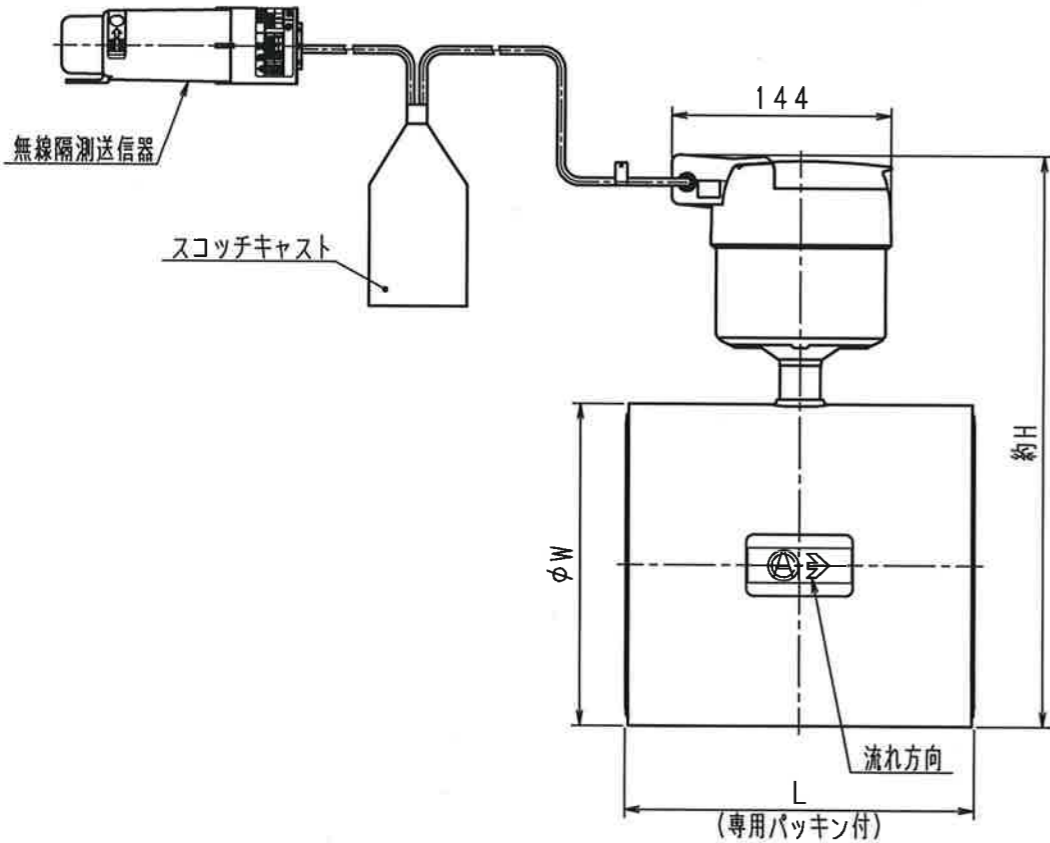
A
B
C
D
E
F

A
B
C
D
E
F



口径：50, 65, 75, 100

口径：125, 150, 200



メーター仕様

メーター名称	発信器型式
8ビット電文出力発信器付 無線隔測送信器付 電磁式水道メーター	MX38

寸法表

型式	L	約H	φW	φD
SU 50-K	122	258	96	44.6
SU 65-K	142	278	116	56.5
SU 75-K	162	289	128	72.3
SU100-K	182	312.5	151	85.1
SU125-K	202	344	182	108.3
SU150-K	231	374	212	133.8
SU200-K	302	428.5	267	199

普通許容差	尺 度	材 質							
ADS C4-01-									
ADS C4-01-									
投影法		処 理							
承 認	照 査	製 図	年 月 日	番 号	訂 正 理 由	年 月 日	署 名	型 式	個 数
24.3.27	24.3.26	森	2024.03.26					外 観 図	SU50-200-K
内	野	田							