

①

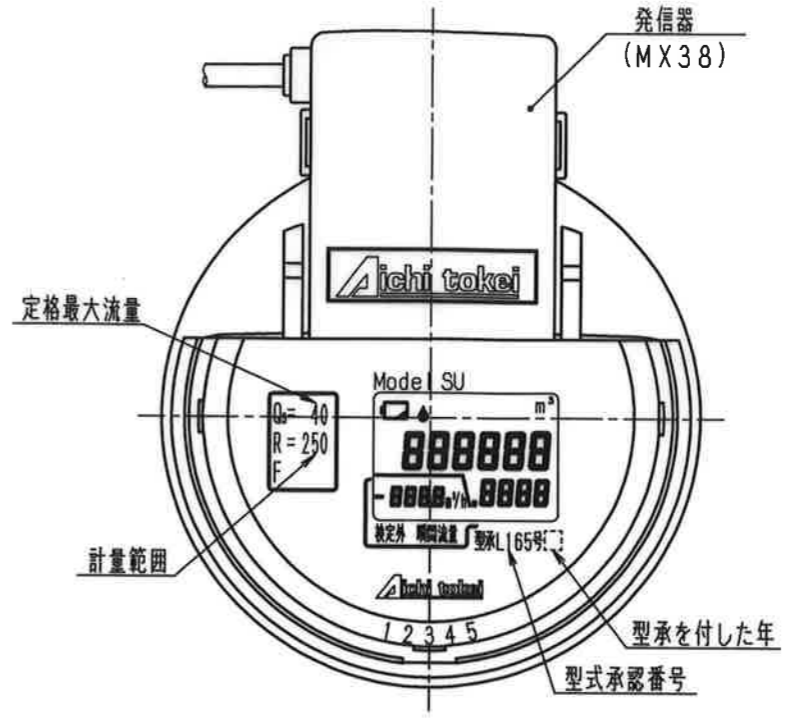
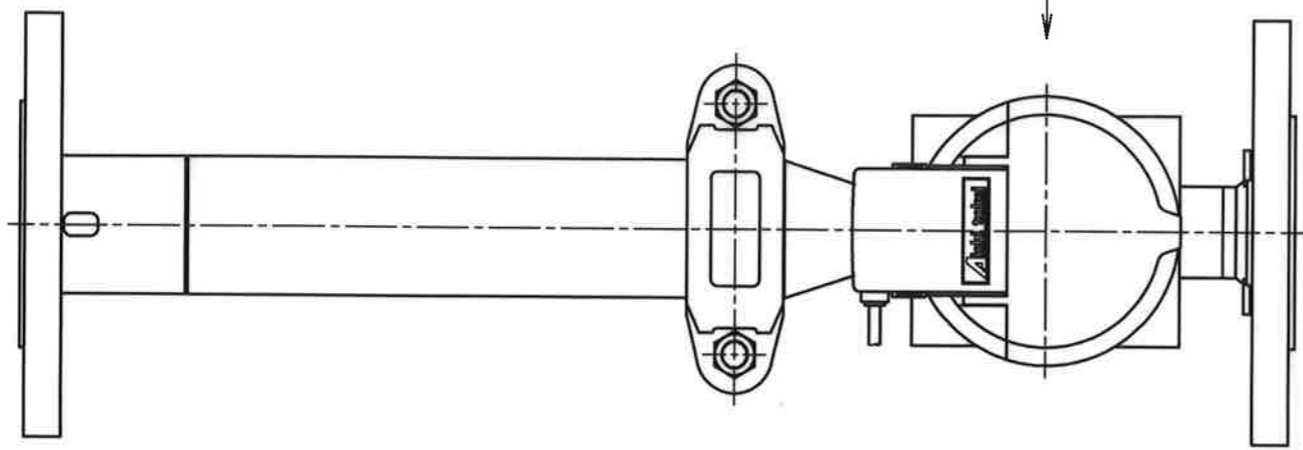
1 2 3 4 5 6 7 8 9

A

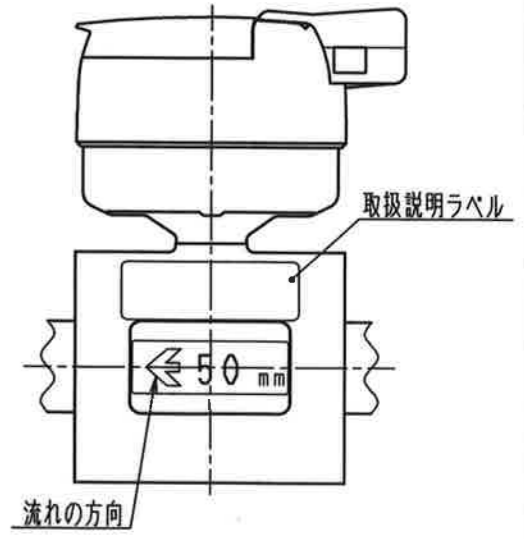
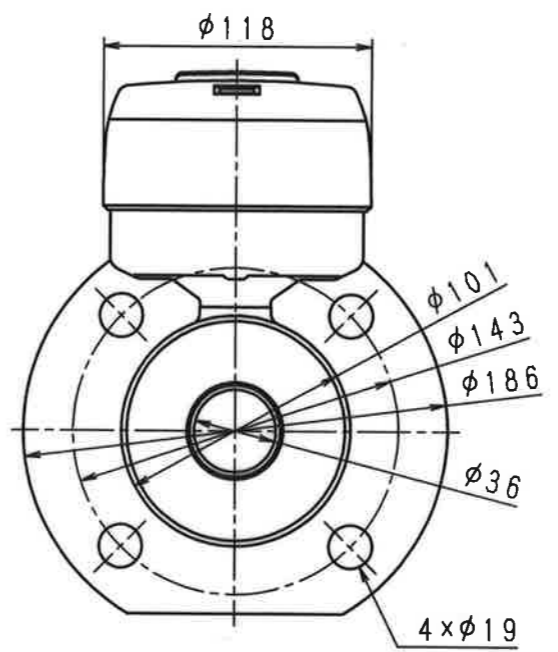
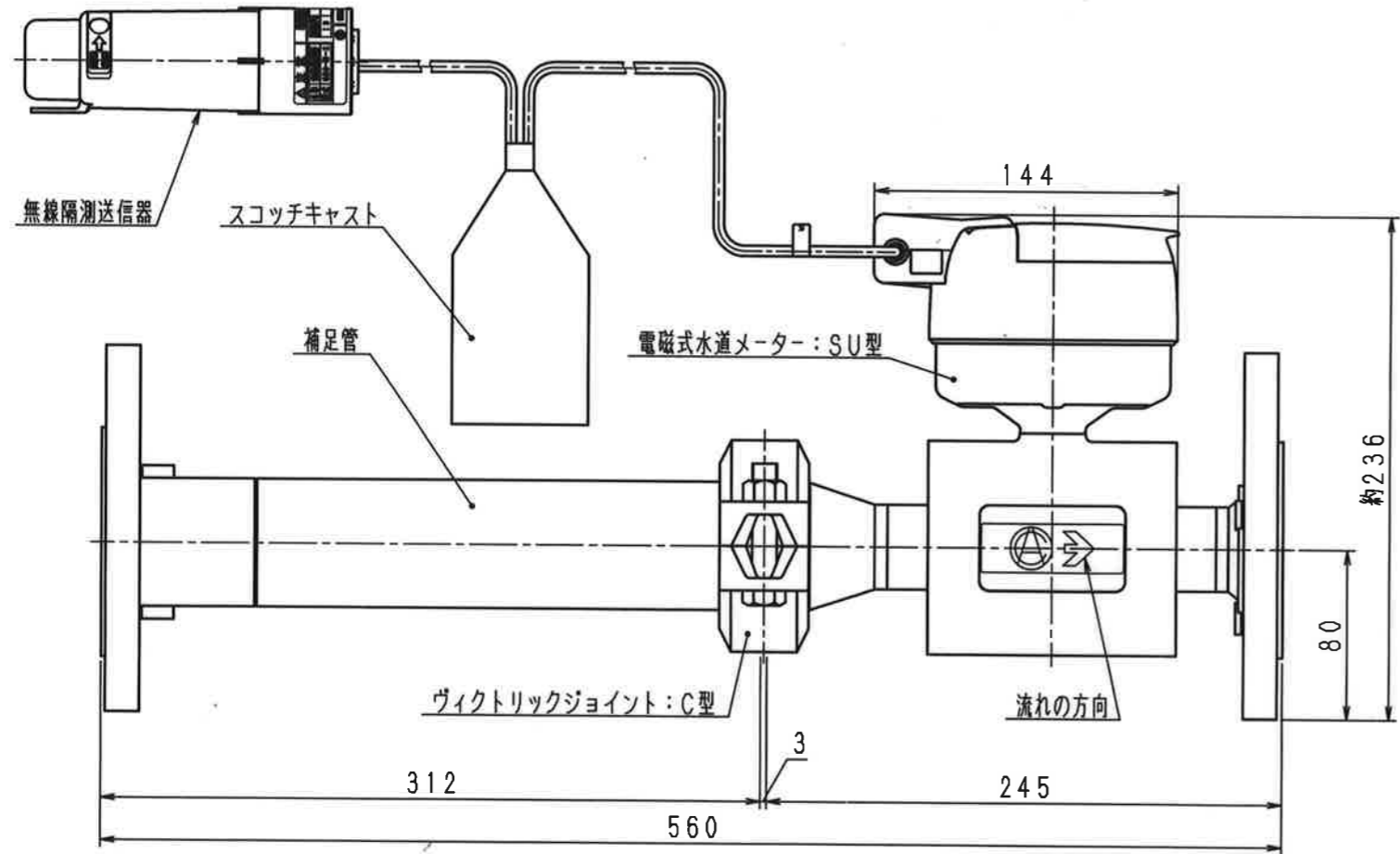
B

E

F



表示部



A矢視

N	D	S	C
1			
2			
3			
4			
5			
6			
7			
8			
9			
10			
11			
12			
13			
14			
15			
S			

メーター仕様 フランジ規格：上水規格

メーター名称	発信器型式
8ビット電文出力発信器付 無線隔測送信器付 電磁式水道メーター	MX38

普通許容差	尺	度	材	質						
ADS C4-01-										
ADS C4-01-										
投影法	如 理									
承 認	照 査	製 図	年 月 日	名 称	番 号	訂 正 理 由	年 月 日	署 名	型 式	個 数

竹内 水野 森田  
21.4.22 21.4.21 21.4.20  
2021.04.16  
外 観 図  
SU50-KV  
愛知時計電機株式会社